

3/2-es mágnesszelep, levegő/vákuum, 1/2" értékig 2" sorozat PV



kialakítás	3/2-es üléses mágnesszelep elővezérelt, működtetés elektromos/rugóvisszatérítéssel ill. számára vákuum vagy alacsony nyomású alkalmazások elektromos/külső levegővel vezérelt/rugóvisszatérítés, kézi segédműködtetés
csatlakozás	G1/2"...G2" ISO228/1 szerint
anyagok	ház alumínium, fedél műanyag, dugattyú POM/nikkelezett acél, tömítések és membrán poliuretán, rugó rozsdamentes acél
Rögzítés módja	átmenő furatokkal a szelepházon
beépítési helyzet	bármelyik
közeg	szűrt és olajozott vagy nem olajozott sűrített levegő ill. vákuum
közeghőmérséklet	-20...+60°C
környezeti hőmérséklet	-20...+60°C
elektromos adatok:	
mágnestekercs típusa	SCN, stekker méret 32mm
elektromos csatlakozás	stekker EN175301-803 A típus szerint (lásd külön adatlapon)
általánosan használt feszültség	230V/50-60Hz, 24V/50-60Hz, 24VDC
egyéb feszültség	110V/50-60Hz, 12VDC, egyebek igény szerint
elfogadható feszültségingadozás	± 10%
teljesítményfelvétel	lásd "mágnestekercs" táblázat
működési periódus	100% működtetési idő (folyamatos üzem)
védettségi osztály	IP65 EN60529-nek megfelelően, helyesen felszerelt stekkerrel (por és vízszugár behatolása elleni védelem)
Utasítások:	
Kérjük rendeléskor adja meg a feszültséget és az áram típusát.	
CAD fájlok a STASTO Storeban a www.stasto.eu oldalon letölthetőek	

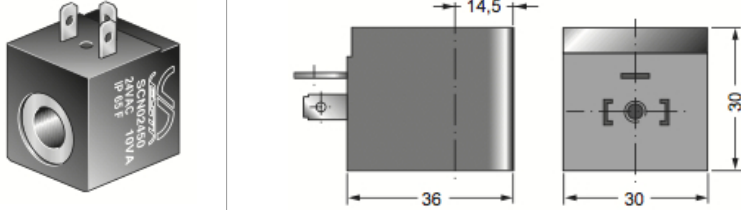
típuskód működtetés elektromos/rugóvisszatérítéssel

PV32W1S	6M	12	A	SCN -	230V/50-60Hz
	6 NC	12 G1/2"	A sűrített levegő	SCN szabványos tekercs	230V/50-60Hz
	9 NO	34 G3/4"			110V/50-60Hz
		10 G1"			24V/50-60Hz
		15 G1 1/2"			24VDC
		20 G2"			12VDC

típuskód működtetés elektromos/külső levegővel vezérelt/rugóvisszatérítés

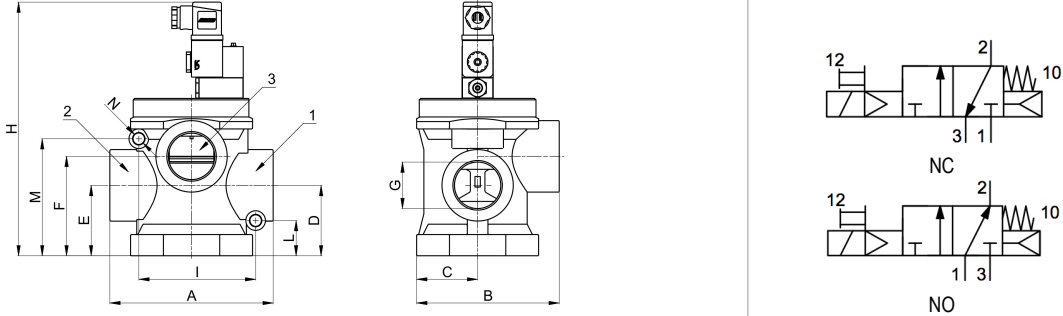
PV32W1S 6E 12 V SCN -	230V/50-60Hz
6 NC	230V/50-60Hz
9 NO	110V/50-60Hz
12 G1/2"	24V/50-60Hz
34 G3/4"	24VDC
10 G1"	12VDC
15 G1 1/2"	
20 G2"	

mágnestekercs

	12VDC	3W	SCN01200
	24VDC	3W	SCN02400
	24V/50-60Hz	5VA	SCN02450
	110V/50-60Hz	5VA	SCN11050
	230V/50-60Hz	5VA	SCN23050

stekkerek adatait lásd az adatlapjukon

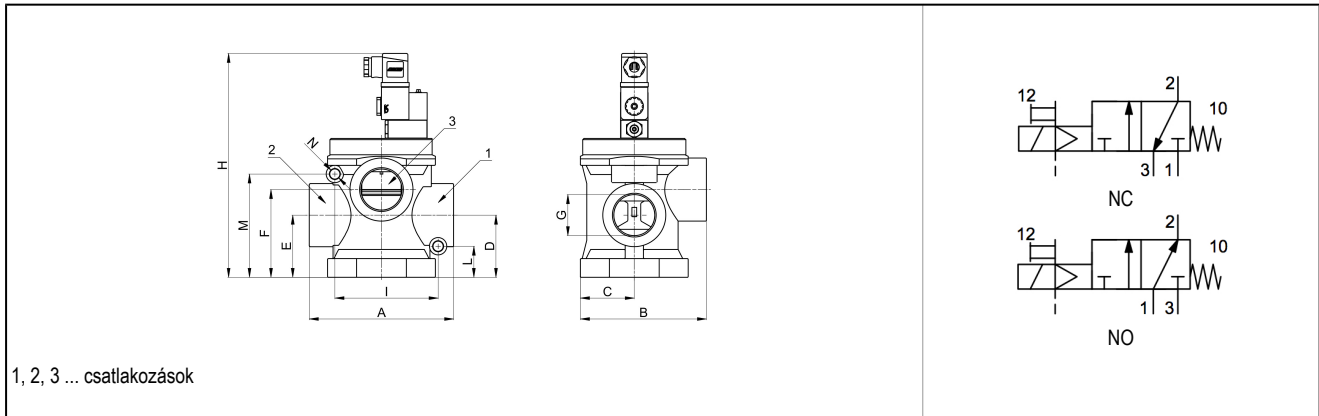
PV32W1S.M működtetés elektromos/rugóvisszatérítéssel, alkalmazás: sűrített levegő

	<p>1, 2, 3 ... csatlakozások</p>
---	----------------------------------

csatlakozás	nyomástartomány [bar]	A	B	C	D	E	F	H	I	L	M	N	térfogatáram* [Nl/min]	funkció	típus
G1/2"	3-10	78,5	75	35	30	41	50,5	163	63	21	54,5	6,5	5500	NC	PV32W1S6M12A
G1/2"	3-10	78,5	75	35	30	41	50,5	163	63	21	54,5	6,5	5500	NO	PV32W1S9M12A
G3/4"	3-10	78,5	75	35	30	41	50,5	163	63	21	54,5	6,5	6500	NC	PV32W1S6M34A
G3/4"	3-10	78,5	75	35	30	41	50,5	163	63	21	54,5	6,5	6500	NO	PV32W1S9M34A
G1"	3-10	101	94	45	38	51	64	179	76	25,5	62,5	8,4	13500	NC	PV32W1S6M10A
G1"	3-10	101	94	45	38	51	64	179	76	25,5	62,5	8,4	13500	NO	PV32W1S9M10A
G1 1/2"	3-10	158	138	84	68	68	98	228	113	34	113	11	35000	NC	PV32W1S6M15A
G1 1/2"	3-10	158	138	84	68	68	98	228	113	34	113	11	35000	NO	PV32W1S9M15A
G2"	3-10	210	183,5	79	92	92	129	300	150	48	152	13	60000	NC	PV32W1S6M20A
G2"	3-10	210	183,5	79	92	92	129	300	150	48	152	13	60000	NO	PV32W1S9M20A

*referencianyomás 6bar, referencia-hőmérséklet 20°C

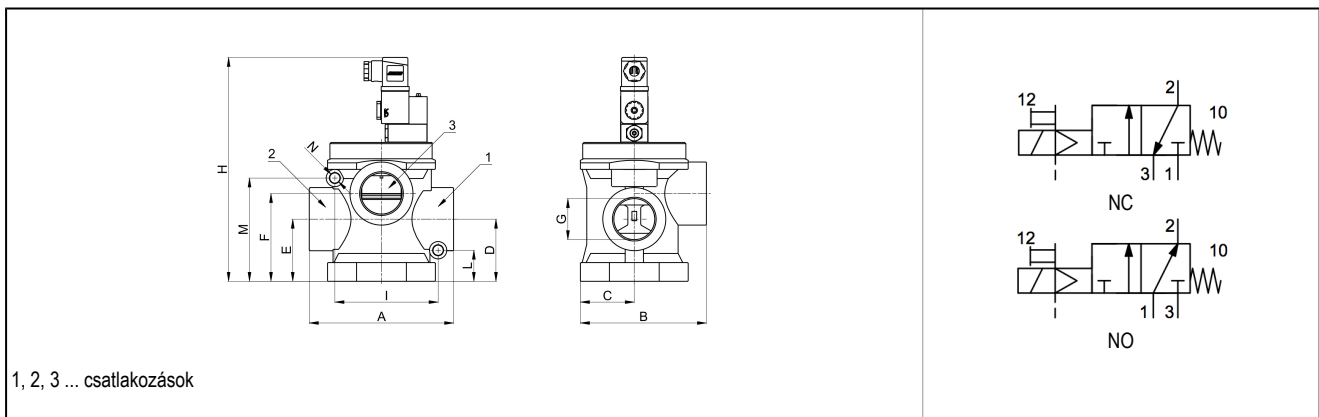
**PV32W1S.E működtetés elektromos/külső levegővel vezérelt/rugóvisszatérítés, alkalmazás: alacsony nyomás
külső vezérlőlevegő csatlakozás, vezérlő nyomás 3-10bar**



csatlakozás	vezérlő csatlakozás	nyomástartomány [bar]	A	B	C	D	E	F	H	I	L	M	N	térfogatáram* [NI/min]	funkció	típus
G1/2"	M5	0-10	78,5	75	35	30	41	50,5	163	63	21	54,5	6,5	5500	NC	PV32W1S6E12A
G1/2"	M5	0-10	78,5	75	35	30	41	50,5	163	63	21	54,5	6,5	5500	NO	PV32W1S9E12A
G3/4"	M5	0-10	78,5	75	35	30	41	50,5	163	63	21	54,5	6,5	6500	NC	PV32W1S6E34A
G3/4"	M5	0-10	78,5	75	35	30	41	50,5	163	63	21	54,5	6,5	6500	NO	PV32W1S9E34A
G1"	M5	0-10	101	94	45	38	51	64	179	76	25,5	62,5	8,4	13500	NC	PV32W1S6E10A
G1"	M5	0-10	101	94	45	38	51	64	179	76	25,5	62,5	8,4	13500	NO	PV32W1S9E10A
G11/2"	1/8"	0-10	158	138	84	68	68	98	228	113	34	113	11	35000	NC	PV32W1S6E15A
G11/2"	1/8"	0-10	158	138	84	68	68	98	228	113	34	113	11	35000	NO	PV32W1S9E15A
G2"	1/8"	0-10	210	183,5	79	92	92	129	300	150	48	152	13	60000	NC	PV32W1S6E20A
G2"	1/8"	0-10	210	183,5	79	92	92	129	300	150	48	152	13	60000	NO	PV32W1S9E20A

*referencianyomás 6bar, referencia-hőmérséklet 20°C

**PV32W1S.E működtetés elektromos/külső levegővel vezérelt/rugóvisszatérítés, alkalmazás: vákuum
külső vezérlőlevegő csatlakozás, vezérlő nyomás 3-10bar**



csatlakozás G	vezérlő csatlakozás	nyomástartomány [bar]	A	B	C	D	E	F	H	I	L	M	N	térfogatáram* vákuum [NI/min]	funkció	típus
G1/2"	M5	-1/0	78,5	75	35	30	41	50,5	163	63	21	54,5	6,5	333	NC	PV32W1S6E12V
G1/2"	M5	-1/0	78,5	75	35	30	41	50,5	163	63	21	54,5	6,5	333	NO	PV32W1S9E12V
G3/4"	M5	-1/0	78,5	75	35	30	41	50,5	163	63	21	54,5	6,5	584	NC	PV32W1S6E34V
G3/4"	M5	-1/0	78,5	75	35	30	41	50,5	163	63	21	54,5	6,5	584	NO	PV32W1S9E34V
G1"	1/8"	-1/0	101	94	45	38	51	64	179	76	25,5	62,5	8,4	1500	NC	PV32W1S6E10V
G1"	1/8"	-1/0	101	94	45	38	51	64	179	76	25,5	62,5	8,4	1500	NO	PV32W1S9E10V
G11/2"	1/8"	-1/0	158	138	84	68	68	98	228	113	34	113	11	3000	NC	PV32W1S6E15V
G11/2"	1/8"	-1/0	158	138	84	68	68	98	228	113	34	113	11	3000	NO	PV32W1S9E15V
G2"	1/8"	-1/0	210	183,5	79	92	92	129	300	150	48	152	13	4170	NC	PV32W1S6E20V
G2"	1/8"	-1/0	210	183,5	79	92	92	129	300	150	48	152	13	4170	NO	PV32W1S9E20V

*referencianyomás -1bar, referencia-hőmérséklet 20°C

az ábrák csak tájékoztató jellegűek
konstrukciós, méret és anyagválogatás joga fenntartva