

3/2 elektromagnetni ventil, vazduh/vakuum, 1/2" do 2" serije PV



tip konstrukcije	3/2-elektromagnetni razvodnik indirektno upravljani, aktiviranje električno/opružno odnosno za vakuum ili aplikacija niskog pritiska električni/eksterni kontrolni vazduh/opruga, Ručna akcija u vanrednim slučajevima
priključak	G1/2"...G2" prema ISO228/1
materijali	telo aluminijum, poklopac plastični, klip POM/niklovani čelik, zaptivke i membrana poliuretan, opruga nerđajući čelik
način pričvršćivanja	prolazni otvori u telu ventila
položaj montaže	bilo koji
medijum	prečišćen i zauljen ili nezauljen komprimovani vazduh odnosno vakuum
temperatura medija	-20...+60°C
temperatura okoline	-20...+60°C
električni podaci:	
tip namotaja	SCN, veličina konektora 32mm
električni priključak	konektor prema EN175301-803-obrazac A (videti poseban tehnički list)
standardni napon	230V/50-60Hz, 24V/50-60Hz, 24VDC
posebni napon	110V/50-60Hz, 12VDC, više na zahtev
prihvatljiva tolerancija napona	± 10%
potrošnja	vidi tabelu "namotaj"
vreme rada	100% kontinualno uključenje
klasa zaštite	IP65 prema EN60529 (DIN 40050) sa ispravno namontiranim konektorom (zaštita od ulaska prašine i mlaza vode)
detalji:	
	U slučaju porudžbine molim vas navedite vrstu struje i napon
	CAD- datoteke su dostupne na STASTO Store na www.stasto.eu

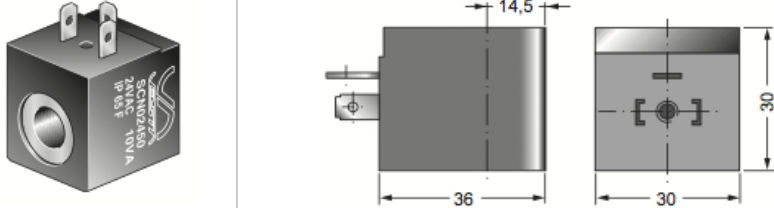
šifra tipa aktiviranja električno/opružno

PV32W1S	6M	12	A	SCN -	230V/50-60Hz
		6 NC	12 G1/2"	A komprimovani vazduh SCN standardni namotaj	230V/50-60Hz
		9 NO	34 G3/4"		110V/50-60Hz
			10 G1"		24V/50-60Hz
			15 G1 1/2"		24VDC
			20 G2"		12VDC

šifra tipa aktiviranja električni/eksterni kontrolni vazduh/opruga

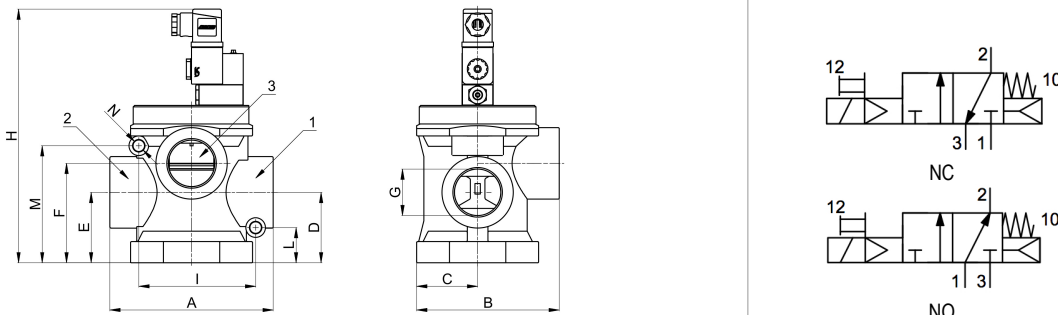
PV32W1S 6E 12	V	SCN -	230V/50-60Hz
6 NC	12 G1/2"	A komprimovani vazduh	230V/50-60Hz
9 NO	34 G3/4"	V vakuum	110V/50-60Hz
	10 G1"		24V/50-60Hz
	15 G1 1/2"		24VDC
	20 G2"		12VDC

namotaj

	napon	potrošnja kod 20°C	tip
	12VDC	3W	SCN01200
	24VDC	3W	SCN02400
	24V/50-60Hz	5VA	SCN02450
	110V/50-60Hz	5VA	SCN11050
	230V/50-60Hz	5VA	SCN23050

za detalje konektora videti sopstveni tehnički list

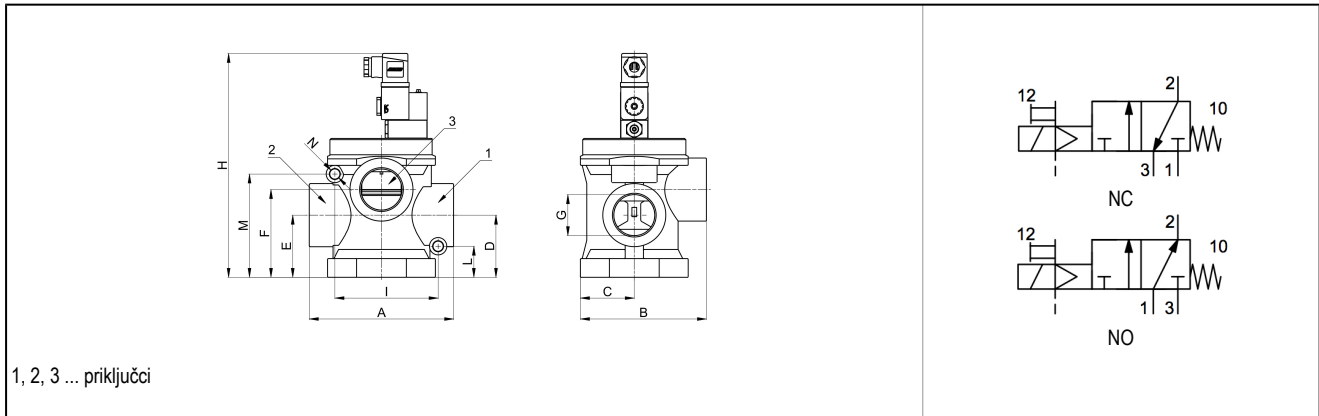
PV32W1S.M aktiviranje električno/opružno, namena : komprimovani vazduh

	<p>1, 2, 3 ... priključci</p>
-------------------------------------------------------------------------------------	-------------------------------

priključak	opseg pritiska [bar]	A	B	C	D	E	F	H	I	L	M	N	protok* [NI/min]	funkcija	tip
G1/2"	3-10	78,5	75	35	30	41	50,5	163	63	21	54,5	6,5	5500	NC	PV32W1S6M12A
G1/2"	3-10	78,5	75	35	30	41	50,5	163	63	21	54,5	6,5	5500	NO	PV32W1S9M12A
G3/4"	3-10	78,5	75	35	30	41	50,5	163	63	21	54,5	6,5	6500	NC	PV32W1S6M34A
G3/4"	3-10	78,5	75	35	30	41	50,5	163	63	21	54,5	6,5	6500	NO	PV32W1S9M34A
G1"	3-10	101	94	45	38	51	64	179	76	25,5	62,5	8,4	13500	NC	PV32W1S6M10A
G1"	3-10	101	94	45	38	51	64	179	76	25,5	62,5	8,4	13500	NO	PV32W1S9M10A
G1 1/2"	3-10	158	138	84	68	68	98	228	113	34	113	11	35000	NC	PV32W1S6M15A
G1 1/2"	3-10	158	138	84	68	68	98	228	113	34	113	11	35000	NO	PV32W1S9M15A
G2"	3-10	210	183,5	79	92	92	129	300	150	48	152	13	60000	NC	PV32W1S6M20A
G2"	3-10	210	183,5	79	92	92	129	300	150	48	152	13	60000	NO	PV32W1S9M20A

*referentni pritisak 6bar, referentna temperatura 20°C

**PV32W1S.E aktiviranje električni/eksterni kontrolni vazduh/opruga, namena : niskog pritiska
eksterna kontrolna vazдушna konekcija, komandni pritisak 3-10bar**

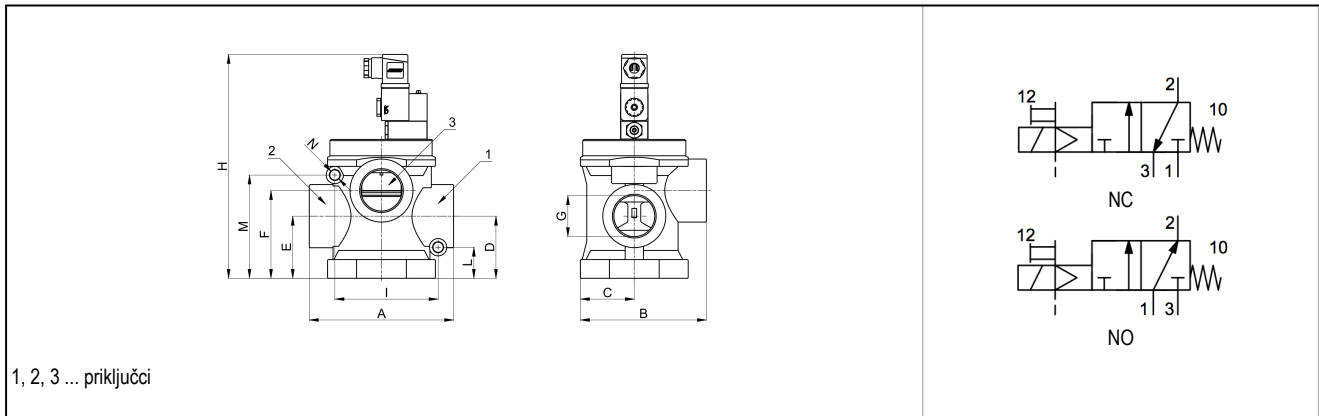


1, 2, 3 ... priključci

priključak	komandni priključak	opseg pritiska [bar]	A	B	C	D	E	F	H	I	L	M	N	protok* [NI/min]	funkcija	tip
G1/2"	M5	0-10	78,5	75	35	30	41	50,5	163	63	21	54,5	6,5	5500	NC	PV32W1S6E12A
G1/2"	M5	0-10	78,5	75	35	30	41	50,5	163	63	21	54,5	6,5	5500	NO	PV32W1S9E12A
G3/4"	M5	0-10	78,5	75	35	30	41	50,5	163	63	21	54,5	6,5	6500	NC	PV32W1S6E34A
G3/4"	M5	0-10	78,5	75	35	30	41	50,5	163	63	21	54,5	6,5	6500	NO	PV32W1S9E34A
G1"	M5	0-10	101	94	45	38	51	64	179	76	25,5	62,5	8,4	13500	NC	PV32W1S6E10A
G1"	M5	0-10	101	94	45	38	51	64	179	76	25,5	62,5	8,4	13500	NO	PV32W1S9E10A
G1 1/2"	1/8"	0-10	158	138	84	68	68	98	228	113	34	113	11	35000	NC	PV32W1S6E15A
G1 1/2"	1/8"	0-10	158	138	84	68	68	98	228	113	34	113	11	35000	NO	PV32W1S9E15A
G2"	1/8"	0-10	210	183,5	79	92	92	129	300	150	48	152	13	60000	NC	PV32W1S6E20A
G2"	1/8"	0-10	210	183,5	79	92	92	129	300	150	48	152	13	60000	NO	PV32W1S9E20A

*referentni pritisak 6bar, referentna temperatura 20°C

**PV32W1S.E aktiviranje električni/eksterni kontrolni vazduh/opruga, namena : vakuum
eksterna kontrolna vazдушna konekcija, komandni pritisak 3-10bar**



1, 2, 3 ... priključci

priključak G	komandni priključak	opseg pritiska [bar]	A	B	C	D	E	F	H	I	L	M	N	protok* vakuum [NI/min]	funkcija	tip
G1/2"	M5	-1/0	78,5	75	35	30	41	50,5	163	63	21	54,5	6,5	333	NC	PV32W1S6E12V
G1/2"	M5	-1/0	78,5	75	35	30	41	50,5	163	63	21	54,5	6,5	333	NO	PV32W1S9E12V
G3/4"	M5	-1/0	78,5	75	35	30	41	50,5	163	63	21	54,5	6,5	584	NC	PV32W1S6E34V
G3/4"	M5	-1/0	78,5	75	35	30	41	50,5	163	63	21	54,5	6,5	584	NO	PV32W1S9E34V
G1"	1/8"	-1/0	101	94	45	38	51	64	179	76	25,5	62,5	8,4	1500	NC	PV32W1S6E10V
G1"	1/8"	-1/0	101	94	45	38	51	64	179	76	25,5	62,5	8,4	1500	NO	PV32W1S9E10V
G1 1/2"	1/8"	-1/0	158	138	84	68	68	98	228	113	34	113	11	3000	NC	PV32W1S6E15V
G1 1/2"	1/8"	-1/0	158	138	84	68	68	98	228	113	34	113	11	3000	NO	PV32W1S9E15V
G2"	1/8"	-1/0	210	183,5	79	92	92	129	300	150	48	152	13	4170	NC	PV32W1S6E20V
G2"	1/8"	-1/0	210	183,5	79	92	92	129	300	150	48	152	13	4170	NO	PV32W1S9E20V

*referentni pritisak -1bar, referentna temperatura 20°C

ilustracije su samo za informaciju i bez obaveza
sve konstrukcije, konfiguracije, mere i materijali podležu promenama bez prethodne najave