

3/2-potni magnetni ventil, zrak/vakuum, 1/2" do 2" serija PV



| | |
|----------------------------------|---|
| konstrukcija | 3/2-potni magnetni sedežni ventil predkrmiljenje, aktiviranje električno/vzmetno oz. za vakuum ali uporaba za nizke tlake električno/eksterni krmilni zrak/vzmet, ročno zasilno aktiviranje |
| priključek | G1/2"...G2" v skladu z ISO228/1 |
| Materiali | telo aluminij, Pokrov umetna masa, bat POM/ponikljano jeklo, tesnila in membrana poliuretan, vzmet legirano jeklo |
| Vrsta pritrditve | prehodne luknje v telesu ventila |
| položaj vgradnje | poljuben |
| Medij | filtriran in naoljen ali nenaoljen stisnjen zrak oz. vakuum |
| temperatura medija | -20...+60°C |
| temperatura okolice | -20...+60°C |
| Električne specifikacije: | |
| tip tuljave | SCN, širina vtiča 32mm |
| električen priključek | vtičnica v skladu z EN175301-803-Form A (glej ločen tehnični list) |
| Standardna napetost | 230V/50-60Hz, 24V/50-60Hz, 24VDC |
| Posebne napetosti | 110V/50-60Hz, 12VDC, dodatne po naročilu |
| dovoljeno nihanje napetosti | ± 10% |
| Prejeta moč | glej tabelo "magnetna tuljava" |
| Vklopna doba | 100% vklopna doba (neprekinjeno delovanje) |
| stopnja zaščite | IP65 v skladu z EN 60529 pri pravilno nameščeni vtičnici (zaščita pred prahom in vodnim curkom) |
| navodila: | |
| | Ob naročilu navedite prosim napetost in vrsto toka. |
| | CAD-datoteke so na voljo v STASTO Store na naslovu www.stasto.eu |


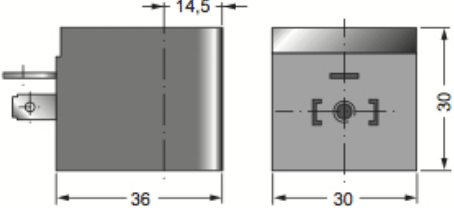
Tipska koda aktiviranja električno/vzmetno

| | | | | | |
|---------|------|------------|-----------------|------------------------|--------------|
| PV32W1S | 6M | 12 | A | SCN - | 230V/50-60Hz |
| | 6 NC | 12 G1/2" | A stisnjen zrak | SCN standardna tuljava | 230V/50-60Hz |
| | 9 NO | 34 G3/4" | | | 110V/50-60Hz |
| | | 10 G1" | | | 24V/50-60Hz |
| | | 15 G1 1/2" | | | 24VDC |
| | | 20 G2" | | | 12VDC |

Tipska koda aktiviranje električno/eksterni krmilni zrak/vzmet

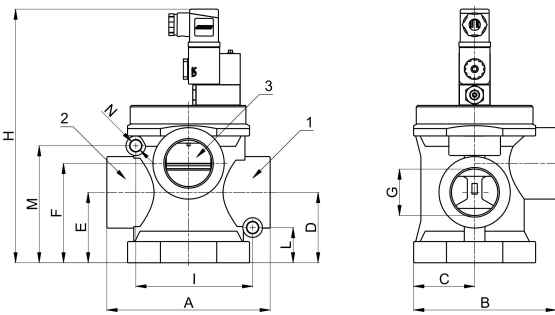
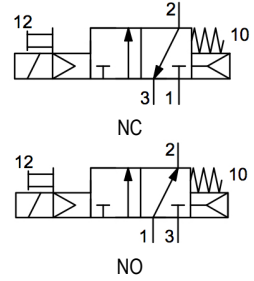
| | | | | | |
|---------|------------|-----------------|------------------------|--------------|--------------|
| PV32W1S | 6E | 12 | V | SCN - | 230V/50-60Hz |
| 6 NC | 12 G1/2" | A stisnjen zrak | SCN standardna tuljava | 230V/50-60Hz | |
| 9 NO | 34 G3/4" | V vakuum | | 110V/50-60Hz | |
| | 10 G1" | | | 24V/50-60Hz | |
| | 15 G1 1/2" | | | 24VDC | |
| | 20 G2" | | | 12VDC | |

Magnetna tuljava

| | | | | |
|---|---|--------------|----------------------|----------|
|  |  | napetost | Prejeta moč pri 20°C | Tip |
| | | 12VDC | 3W | SCN01200 |
| | | 24VDC | 3W | SCN02400 |
| | | 24V/50-60Hz | 5VA | SCN02450 |
| | | 110V/50-60Hz | 5VA | SCN11050 |
| | | 230V/50-60Hz | 5VA | SCN23050 |

podrobnosti za vtičnico glej ločen tehnični list

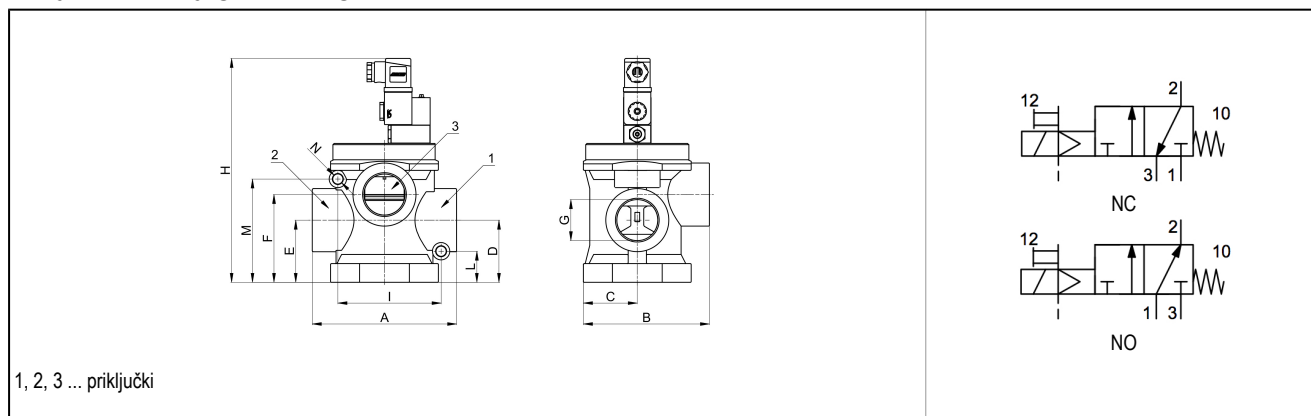
PV32W1S.M aktiviranje električno/vzmetno, uporaba: stisnjen zrak

| | |
|--|--|
|  |  |
| 1, 2, 3 ... priključki | |

| priključek | območje tlaka [bar] | A | B | C | D | E | F | H | I | L | M | N | pretok* [Nl/min] | funkcija | Tip |
|------------|---------------------|------|-------|----|----|----|------|-----|-----|------|------|-----|------------------|----------|--------------|
| G1/2" | 3-10 | 78,5 | 75 | 35 | 30 | 41 | 50,5 | 163 | 63 | 21 | 54,5 | 6,5 | 5500 | NC | PV32W1S6M12A |
| G1/2" | 3-10 | 78,5 | 75 | 35 | 30 | 41 | 50,5 | 163 | 63 | 21 | 54,5 | 6,5 | 5500 | NO | PV32W1S9M12A |
| G3/4" | 3-10 | 78,5 | 75 | 35 | 30 | 41 | 50,5 | 163 | 63 | 21 | 54,5 | 6,5 | 6500 | NC | PV32W1S6M34A |
| G3/4" | 3-10 | 78,5 | 75 | 35 | 30 | 41 | 50,5 | 163 | 63 | 21 | 54,5 | 6,5 | 6500 | NO | PV32W1S9M34A |
| G1" | 3-10 | 101 | 94 | 45 | 38 | 51 | 64 | 179 | 76 | 25,5 | 62,5 | 8,4 | 13500 | NC | PV32W1S6M10A |
| G1" | 3-10 | 101 | 94 | 45 | 38 | 51 | 64 | 179 | 76 | 25,5 | 62,5 | 8,4 | 13500 | NO | PV32W1S9M10A |
| G1 1/2" | 3-10 | 158 | 138 | 84 | 68 | 68 | 98 | 228 | 113 | 34 | 113 | 11 | 35000 | NC | PV32W1S6M15A |
| G1 1/2" | 3-10 | 158 | 138 | 84 | 68 | 68 | 98 | 228 | 113 | 34 | 113 | 11 | 35000 | NO | PV32W1S9M15A |
| G2" | 3-10 | 210 | 183,5 | 79 | 92 | 92 | 129 | 300 | 150 | 48 | 152 | 13 | 60000 | NC | PV32W1S6M20A |
| G2" | 3-10 | 210 | 183,5 | 79 | 92 | 92 | 129 | 300 | 150 | 48 | 152 | 13 | 60000 | NO | PV32W1S9M20A |

*referenčni tlak 6bar, Referenčna temperatura 20°C

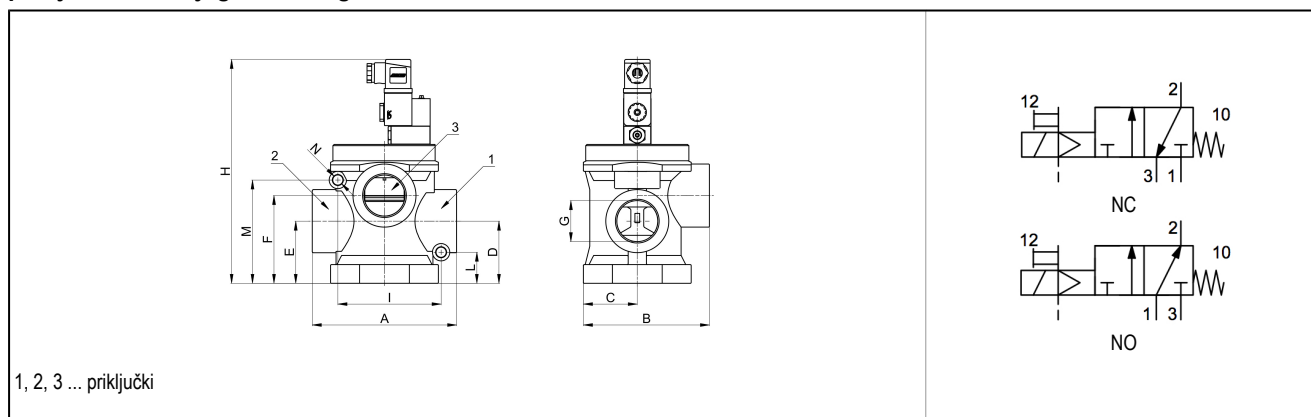
**PV32W1S.E aktiviranje električno/eksterni krmilni zrak/vzmet, uporaba: nizek tlak
priključek zunanega krmilnega zraka, Krmilni tlak 3-10bar**



| priključek | krmilni priključek | območje tlaka [bar] | A | B | C | D | E | F | H | I | L | M | N | pretok* [NI/min] | funkcija | Tip |
|------------|--------------------|---------------------|------|-------|----|----|----|------|-----|-----|------|------|-----|------------------|----------|--------------|
| G1/2" | M5 | 0-10 | 78,5 | 75 | 35 | 30 | 41 | 50,5 | 163 | 63 | 21 | 54,5 | 6,5 | 5500 | NC | PV32W1S6E12A |
| G1/2" | M5 | 0-10 | 78,5 | 75 | 35 | 30 | 41 | 50,5 | 163 | 63 | 21 | 54,5 | 6,5 | 5500 | NO | PV32W1S9E12A |
| G3/4" | M5 | 0-10 | 78,5 | 75 | 35 | 30 | 41 | 50,5 | 163 | 63 | 21 | 54,5 | 6,5 | 6500 | NC | PV32W1S6E34A |
| G3/4" | M5 | 0-10 | 78,5 | 75 | 35 | 30 | 41 | 50,5 | 163 | 63 | 21 | 54,5 | 6,5 | 6500 | NO | PV32W1S9E34A |
| G1" | M5 | 0-10 | 101 | 94 | 45 | 38 | 51 | 64 | 179 | 76 | 25,5 | 62,5 | 8,4 | 13500 | NC | PV32W1S6E10A |
| G1" | M5 | 0-10 | 101 | 94 | 45 | 38 | 51 | 64 | 179 | 76 | 25,5 | 62,5 | 8,4 | 13500 | NO | PV32W1S9E10A |
| G1 1/2" | 1/8" | 0-10 | 158 | 138 | 84 | 68 | 68 | 98 | 228 | 113 | 34 | 113 | 11 | 35000 | NC | PV32W1S6E15A |
| G1 1/2" | 1/8" | 0-10 | 158 | 138 | 84 | 68 | 68 | 98 | 228 | 113 | 34 | 113 | 11 | 35000 | NO | PV32W1S9E15A |
| G2" | 1/8" | 0-10 | 210 | 183,5 | 79 | 92 | 92 | 129 | 300 | 150 | 48 | 152 | 13 | 60000 | NC | PV32W1S6E20A |
| G2" | 1/8" | 0-10 | 210 | 183,5 | 79 | 92 | 92 | 129 | 300 | 150 | 48 | 152 | 13 | 60000 | NO | PV32W1S9E20A |

*referenčni tlak 6bar, Referenčna temperatura 20°C

**PV32W1S.E aktiviranje električno/eksterni krmilni zrak/vzmet, uporaba: vakuum
priključek zunanega krmilnega zraka, Krmilni tlak 3-10bar**



| priključek G | krmilni priključek | območje tlaka [bar] | A | B | C | D | E | F | H | I | L | M | N | pretok* vakuum [NI/min] | funkcija | Tip |
|--------------|--------------------|---------------------|------|-------|----|----|----|------|-----|-----|------|------|-----|-------------------------|----------|--------------|
| G1/2" | M5 | -1/0 | 78,5 | 75 | 35 | 30 | 41 | 50,5 | 163 | 63 | 21 | 54,5 | 6,5 | 333 | NC | PV32W1S6E12V |
| G1/2" | M5 | -1/0 | 78,5 | 75 | 35 | 30 | 41 | 50,5 | 163 | 63 | 21 | 54,5 | 6,5 | 333 | NO | PV32W1S9E12V |
| G3/4" | M5 | -1/0 | 78,5 | 75 | 35 | 30 | 41 | 50,5 | 163 | 63 | 21 | 54,5 | 6,5 | 584 | NC | PV32W1S6E34V |
| G3/4" | M5 | -1/0 | 78,5 | 75 | 35 | 30 | 41 | 50,5 | 163 | 63 | 21 | 54,5 | 6,5 | 584 | NO | PV32W1S9E34V |
| G1" | 1/8" | -1/0 | 101 | 94 | 45 | 38 | 51 | 64 | 179 | 76 | 25,5 | 62,5 | 8,4 | 1500 | NC | PV32W1S6E10V |
| G1" | 1/8" | -1/0 | 101 | 94 | 45 | 38 | 51 | 64 | 179 | 76 | 25,5 | 62,5 | 8,4 | 1500 | NO | PV32W1S9E10V |
| G1 1/2" | 1/8" | -1/0 | 158 | 138 | 84 | 68 | 68 | 98 | 228 | 113 | 34 | 113 | 11 | 3000 | NC | PV32W1S6E15V |
| G1 1/2" | 1/8" | -1/0 | 158 | 138 | 84 | 68 | 68 | 98 | 228 | 113 | 34 | 113 | 11 | 3000 | NO | PV32W1S9E15V |
| G2" | 1/8" | -1/0 | 210 | 183,5 | 79 | 92 | 92 | 129 | 300 | 150 | 48 | 152 | 13 | 4170 | NC | PV32W1S6E20V |
| G2" | 1/8" | -1/0 | 210 | 183,5 | 79 | 92 | 92 | 129 | 300 | 150 | 48 | 152 | 13 | 4170 | NO | PV32W1S9E20V |

*referenčni tlak -1bar, Referenčna temperatura 20°C

Slike niso zavezujoče.
Pridržane so konstrukcijske, dimenzijske in materialne spremembe.