

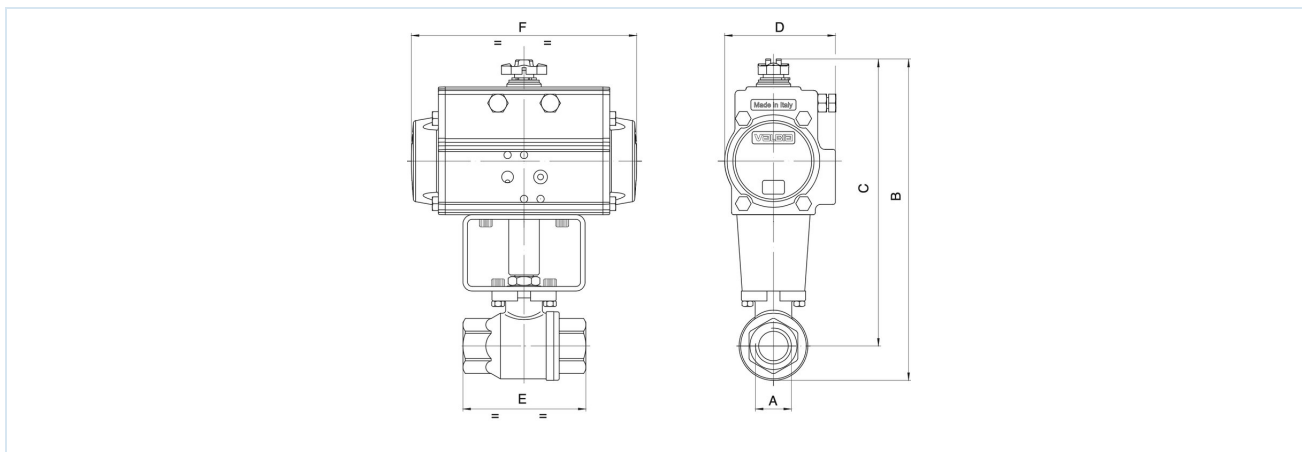
Kulové kohouty z nerezové oceli s pneumatickým otočným pohonem Série BA069



Konstrukční provedení	Kulový kohout: Průchozí kohout s s plovoucí koule, plný průtok, Kompenzační otvor Pohon: pístový pohon se 2 protiběžnými písty, elastické těsnění, pohon ve všech detailech podle ISO 5211, resp. podle doporučení NAMUR, Koncové polohy oboustranně nastavitelné +/-5°
Funkce	dostupné v dvojitý nebo jednočinný Provedení
Připojení	RP1/4" ... RP4" podle ISO7/1
Materiály Standardní provedení	Kulový kohout: Těleso a koule z nerezové oceli 1.4401, Kulové těsnění PTFE, Těsnění vřetena PTFE/FKM Pohon: Tvrdě eloxovaný hliník, Pastorek ocel niklovaný, Vedení pístu POM, Těsnění NBR
Oblast použití	Kapaliny a plyny skupiny 1 a 2 podle PED 2014/68/EU, které nenapadají použité materiály.
Teplota média	-20...+160°C
Teplota okolí	-20...+85°C
Provozní tlak	0 bar až Provozní tlak podle tabulky a diagramu tlak–teplota, vhodné pro hrubé vakuum
Řídicí médium	filtrovaný a olejovaný nebo neolejovaný stlačený vzduch
Řídicí tlak	5,5...8 bar, Přizpůsobení na nižší ovládací tlaky možné na vyžádání
Způsob upevnění	Montáž do pevného potrubního systému
Montážní poloha	libovolně
Speciální provedení	Kulový kohout: antistatické provedení ATEX EX II 2G Ex h IIC T6...T1 Gb / II 2D Ex h IIIC T85°C...T450°C Db Pohon: ATEX II 2G Ex h IIC T6...T3 Gb / II 2D Ex h IIIC T85°C...T200°C Db Teploty okolí -40...+85°C resp. -20...+150°C Pastorek z nerezové oceli
Příslušenství	namontovaný ruční, pneumatický nebo elektrický řídicí ventil elektrická signalizace koncových poloh, Polohový regulátor v provedení I/P resp. P/P Regulace rychlosti spínání
Pokyn k objednání	Při objednávce prosím navíc uveďte řídicí tlak, provozní médium, provozní tlak a provozní teplotu.
Pokyn k použití	Údaje o tlaku a teplotě jsou maximální hodnoty pro normální podmínky, pro mazací nebo neodmašťující média. Zejména odmašťující média snižují uvedené hodnoty a zvyšují potřebný krouticí moment. Pro tyto zvláštní případy doporučujeme předchozí konzultaci. Při výběru armatury je třeba vycházet z nejnižšího ovládacího tlaku, který se v zařízení vyskytuje.



Rozměry



Kulové kohouty s dvojitým otočným pohonem

Připojení A	Jmenovitá světlost DN[mm]	max. provozní tlak [bar]	B	C	D	E	F	Typ pohonu	Hodnota KV [m³/h]	Hmotnost [cca. kg]	Typ
RP1/4"	8	140	121	106	45	55	110	PAD032	5,4		BA069-14-D0
RP1/4"	8	140	157	142	71	55	141	PAD052	5,4		BA069-14-D0-B*
RP3/8"	10	140	121	106	45	55	110	PAD032	6		BA069-38-D0
RP3/8"	10	140	157	142	71	55	141	PAD052	6		BA069-38-D0-B*
RP1/2"	15	140	127	109	45	66	110	PAD032	16,3		BA069-12-D0
RP1/2"	15	140	163	145	71	66	141	PAD052	16,3		BA069-12-D0-B*
RP3/4"	20	105	222	199	81	79	164	PAD063	29,5		BA069-34-D0
RP1"	25	105	231	204	81	93	164	PAD063	43		BA069-10-D0
RP11/4"	32	64	240	208	81	100	164	PAD063	89		BA069-114-D0
RP11/2"	40	64	286	246	95	110	210	PAD075	230		BA069-112-D0
RP2"	50	64	301	253	95	131	210	PAD075	265		BA069-20-D0
RP21/2"	65	25	341	281	106	159	241	PAD085	540		BA069-212-D0
RP3"	80	25	376	304	123	185	275	PAD100	873		BA069-30-D0
RP4"	100	25	464	375	137	222	333	PAD115	1390		BA069-40-D0

U provedení ATEX se typ na konci doplňuje o -A.

*S příponou B jsou kulové kohouty osazeny pohonem PAD052. Při použití koncových spínačových boxů a řídicích ventilů NAMUR musí být použity typy B. U provedení ATEX se přípona B nahrazuje AB.

Kulové kohouty s jednočinným otočným pohonem

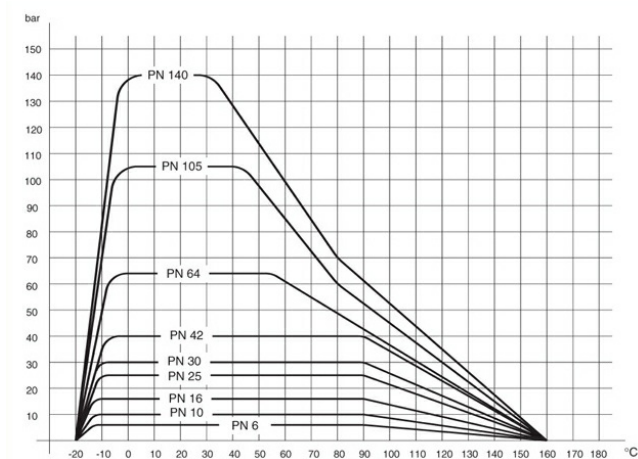
Připojení A	Jmenovitá světlost DN[mm]	max. provozní tlak [bar]	B	C	D	E	F	Typ pohonu	Hodnota KV [m³/h]	Hmotnost [cca. kg]	Typ
RP1/4"	8	140	157	142	71	55	141	PAS0525	5,4		BA069-14-S0
RP3/8"	10	140	157	142	71	55	141	PAS0525	6		BA069-38-S0
RP1/2"	15	140	163	145	71	66	141	PAS0525	16,3		BA069-12-S0
RP3/4"	20	105	254	231	106	79	241	PAS0855	29,5		BA069-34-S0
RP1"	25	105	263	236	106	93	241	PAS0855	43		BA069-10-S0
RP11/4"	32	64	272	240	106	100	241	PAS0855	89		BA069-114-S0
RP11/2"	40	64	313	273	123	110	275	PAS1005	230		BA069-112-S0
RP2"	50	64	362	315	137	131	333	PAS1155	265		BA069-20-S0
RP21/2"	65	25	409	348	137	159	333	PAS1155	540		BA069-212-S0
RP3"	80	25	465	393	164	185	435	PAS1405	873		BA069-30-S0
RP4"	100	25	522	434	186	222	500	PAS1605	1390		BA069-40-S0

Jednočinné pohony se, pokud není objednáno jinak, dodávají s pružinovým zavíráním (NC).

U provedení ATEX se typ na konci doplňuje o -A.



Tlakově-teplotní diagram



Vyobrazení nezávazné

Vyhrazujeme si právo na konstrukční, rozměrové a materiálové změny.

[Armatury](#) / [Kulové kohouty - s pohonem](#) / [ostatní sortiment - A03](#) / [kulový kohout s otočným pneumatickým pohonem série BA069-D](#)

Verze 4

150209 / Vygenerováno 2026/23 CS

VYROBENO V EVROPĚ

+420 317 701700 00

lan@stasto.cz

© STASTO Automation s.r.o.

www.stasto.cz

Otevřít sérii online

Strana 3 / 3

