

Kuglasti ventili od nerđajućeg čelika sa pneumatskim rotacionim pogonom

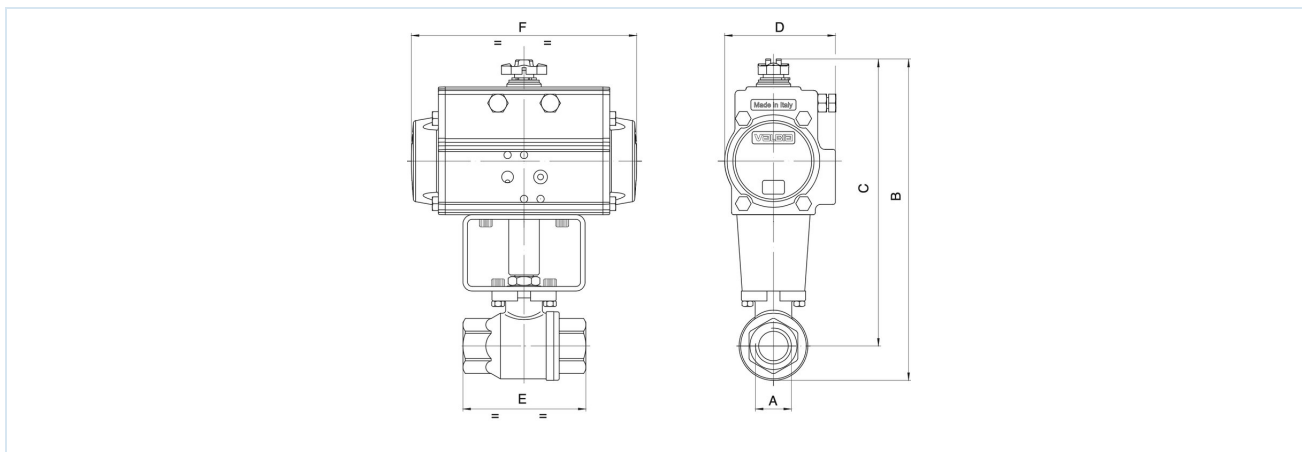
Serija BA069



Konstrukcija	Kuglasti ventil: Prolazni ventil sa plutajuća kugla, puni prolaz, Kompenzacioni otvor Pogon: klipni pogon sa 2 suprotno delujuća klipa, zaptivanje elastično, pogon u svim detaljima u skladu sa ISO 5211 odnosno prema NAMUR preporukama, Krajnji položaji obostrano podesivi +/-5°
Funkcija	dostupno u dvosmerni ili jednostrukog dejstva Izvedba
Priključak	RP1/4" ... RP4" prema ISO7/1
Materijali Standardna izvedba	Kuglasti ventil: Kućište i kugla od nerđajućeg čelika 1.4401, Kuglična zaptivka PTFE, Zaptivka vretena PTFE/FKM Pogon: Tvrdo eloksirani aluminijum, Zupčanik čelik niklovan, Vođenje klipa POM, Zaptivke NBR
Područje primene	Tečnosti i gasovi grupe 1 i 2 u skladu sa PED 2014/68/EU, koji ne napadaju korišćene materijale.
Temperatura medijuma	-20...+160°C
Temperatura okoline	-20...+85°C
Radni pritisak	0 bar do Radni pritisak prema tabeli i dijagramu pritisak-temperatura, pogodno za grubi vakuum
Upravljački medijum	filtrirani i podmazani ili nepodmazani komprimovani vazduh
Upravljački pritisak	5,5...8 bar, Prilagodavanje na niže upravljačke pritiske moguće na zahtev
Način pričvršćivanja	Ugradnja u kruti cevovodni sistem
Položaj ugradnje	proizvoljno
Specijalna izvedba	Kuglasti ventil: antistatička izvedba ATEX EX II 2G Ex h IIC T6...T1 Gb / II 2D Ex h IIIC T85°C...T450°C Db Pogon: ATEX II 2G Ex h IIC T6...T3 Gb / II 2D Ex h IIIC T85°C...T200°C Db Temperatura okoline -40...+85°C odnosno -20...+150°C Zupčanik od nerđajućeg čelika
Pribor	montirani ručni, pneumatski ili električni upravljački ventil električna povratna informacija krajnjih položaja, Regulator položaja u I/P odnosno P/P izvedbi Regulacija brzine preklapanja
Napomena za naručivanje	Molimo navedite prilikom narudžbine dodatno upravljački pritisak, radni medij, radni pritisak i radnu temperaturu.
Napomena za primenu	Navedene vrednosti pritiska i temperature su maksimalne vrednosti za normalne uslove, za podmazujuće ili neodmašćujuće medije. Posebno odmašćujućim medijima smanjuju navedene vrednosti i povećavaju potreban obrtni moment. Za ove posebne slučajeve preporučujemo prethodnu konsultaciju. Prilikom izbora armature treba uzeti u obzir najniži upravljački pritisak koji se javlja u postrojenju.



Dimenzije



Kuglasti ventili sa dvostrano delujućim rotacionim pogonom

Priključak A	Nazivni prečnik DN[mm]	maks. radni pritisak [bar]	B	C	D	E	F	Tip pogona	KV vrednost [m ³ /h]	Težina [pribl. kg]	Tip
RP1/4"	8	140	121	106	45	55	110	PAD032	5,4		BA069-14-D0
RP1/4"	8	140	157	142	71	55	141	PAD052	5,4		BA069-14-D0-B*
RP3/8"	10	140	121	106	45	55	110	PAD032	6		BA069-38-D0
RP3/8"	10	140	157	142	71	55	141	PAD052	6		BA069-38-D0-B*
RP1/2"	15	140	127	109	45	66	110	PAD032	16,3		BA069-12-D0
RP1/2"	15	140	163	145	71	66	141	PAD052	16,3		BA069-12-D0-B*
RP3/4"	20	105	222	199	81	79	164	PAD063	29,5		BA069-34-D0
RP1"	25	105	231	204	81	93	164	PAD063	43		BA069-10-D0
RP11/4"	32	64	240	208	81	100	164	PAD063	89		BA069-114-D0
RP11/2"	40	64	286	246	95	110	210	PAD075	230		BA069-112-D0
RP2"	50	64	301	253	95	131	210	PAD075	265		BA069-20-D0
RP21/2"	65	25	341	281	106	159	241	PAD085	540		BA069-212-D0
RP3"	80	25	376	304	123	185	275	PAD100	873		BA069-30-D0
RP4"	100	25	464	375	137	222	333	PAD115	1390		BA069-40-D0

Kod ATEX izvedbi, oznaka tipa se na kraju dopunjuje sa -A.

*Sa dodatkom B kuglasti ventili su opremljeni pogonom PAD052. Pri upotrebi kutija krajnjih prekidača i NAMUR upravljačkih ventila moraju se koristiti tipovi B. Kod ATEX izvedbi dodatak B se zamenjuje sa AB.

Kuglasti ventili sa jednostrano delujućim rotacionim pogonom

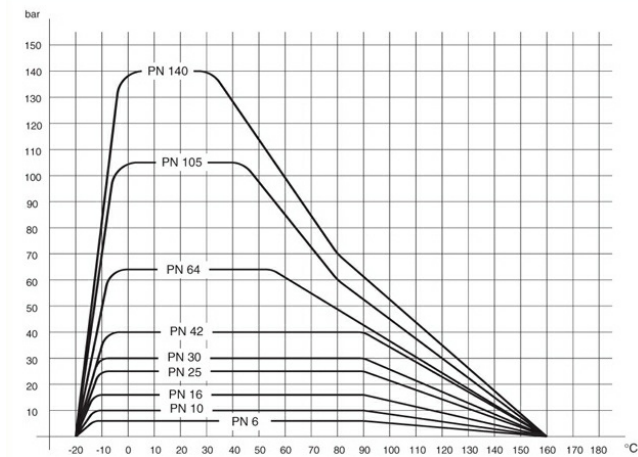
Priključak A	Nazivni prečnik DN[mm]	maks. radni pritisak [bar]	B	C	D	E	F	Tip pogona	KV vrednost [m ³ /h]	Težina [pribl. kg]	Tip
RP1/4"	8	140	157	142	71	55	141	PAS0525	5,4		BA069-14-S0
RP3/8"	10	140	157	142	71	55	141	PAS0525	6		BA069-38-S0
RP1/2"	15	140	163	145	71	66	141	PAS0525	16,3		BA069-12-S0
RP3/4"	20	105	254	231	106	79	241	PAS0855	29,5		BA069-34-S0
RP1"	25	105	263	236	106	93	241	PAS0855	43		BA069-10-S0
RP11/4"	32	64	272	240	106	100	241	PAS0855	89		BA069-114-S0
RP11/2"	40	64	313	273	123	110	275	PAS1005	230		BA069-112-S0
RP2"	50	64	362	315	137	131	333	PAS1155	265		BA069-20-S0
RP21/2"	65	25	409	348	137	159	333	PAS1155	540		BA069-212-S0
RP3"	80	25	465	393	164	185	435	PAS1405	873		BA069-30-S0
RP4"	100	25	522	434	186	222	500	PAS1605	1390		BA069-40-S0

Jednostrano delujući pogoni se, ako nije drugačije naručeno, isporučuju sa zatvaranjem pomoću opružne sile (NC).

Kod ATEX izvedbi, oznaka tipa se na kraju dopunjuje sa -A.



Dijagram pritisak-temperatura



Ilustracije nisu obavezujuće

Zadržavamo pravo na konstruktivne, dimenzione i promene materijala.

Armature / kuglasti ventili - automatski upravljani / Drugi materijali - A03 / kuglasti ventil sa pneumatskim aktuatorom serije BA069-D

