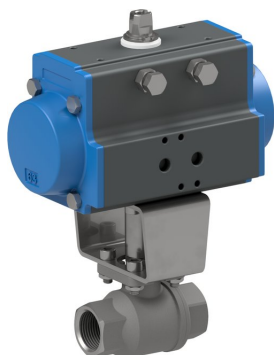


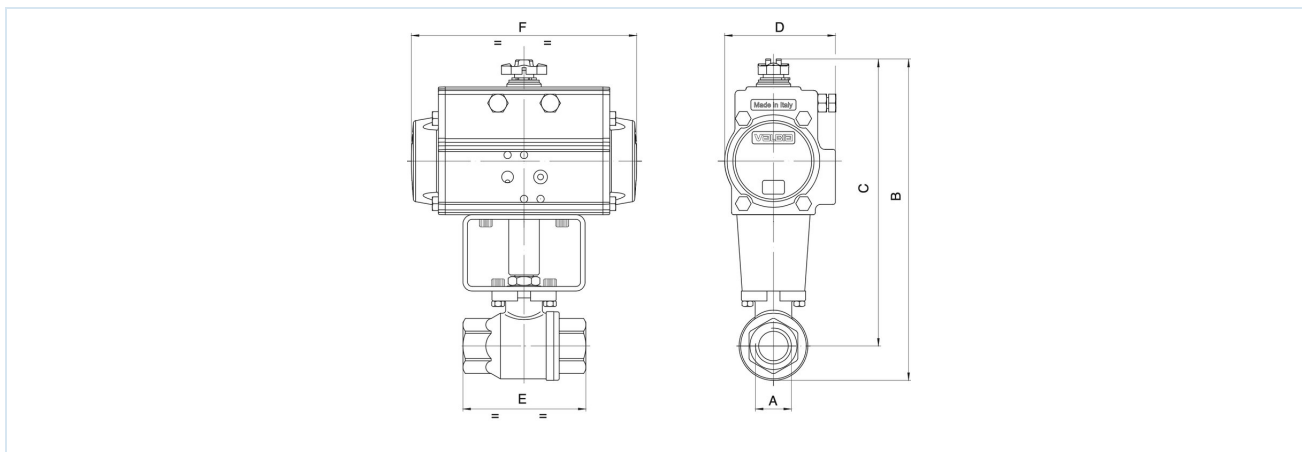
## Krogelni ventili iz nerjavnega jekla z vrtljivim pnevmatskim pogonom Serija BA069



Konstrukcija	Krogelni ventil: pretočni ventil z plavajoča krogla, polni prehod, Kompenzacijska izvrtina Pogon: batni pogon z 2 nasprotno delujočima batoma, tesnjenje elastično, pogon v vseh podrobnostih v skladu z ISO 5211 oz. po priporočilih NAMUR, Končna položaja na obeh straneh nastavljiva +/-5°
Funkcija	dobavljivo v dvojno delujoč ali enostransko delujoč Izvedba
Priključek	RP1/4"...RP4" po ISO7/1
Materiali Standardna izvedba	Krogelni ventil: Ohišje in krogla iz nerjavnega jekla 1.4401, Kroglasto tesnilo PTFE, Tesnilo vretena PTFE/FKM Pogon: Trdo eloksiran aluminij, Zobnik jeklo nikljano, Vodenje bata POM, Tesnila NBR
Področje uporabe	Tekočine in plini skupine 1 in 2 v skladu s PED 2014/68/EU, ki ne napadajo uporabljenih materialov.
Temperatura medija	-20...+160°C
Temperatura okolice	-20...+85°C
Obratovalni tlak	0 bar do Obratovalni tlak v skladu s tabelo in diagramom tlak-temperatura, primerno za grobi vakuum
Krmilni medij	filtriran in oljen ali neoljeni stisnjen zrak
krmilni tlak	5,5...8 bar, Prilagoditev na nižje krmilne tlake možna na zahtevo
Način pritrditve	Vgradnja v tog cevovodni sistem
Položaj vgradnje	poljubno
Posebna izvedba	Krogelni ventil: antistatična izvedba ATEX EX II 2G Ex h IIC T6...T1 Gb / II 2D Ex h IIIC T85°C...T450°C Db Pogon: ATEX II 2G Ex h IIC T6...T3 Gb / II 2D Ex h IIIC T85°C...T200°C Db Temperature okolice -40...+85°C oziroma -20...+150°C Zobnik iz nerjavnega jekla
Dodatna oprema	vgrajen ročni, pnevmatski ali električni krmilni ventil električna povratna informacija o končnih položajih, Pozicijski regulator v izvedbi I/P oz. P/P Regulacija hitrosti preklopa
Navodilo za naročanje	Prosimo, da ob naročilu dodatno navedete krmilni tlak, obratovalni medij, obratovalni tlak in obratovalno temperaturo.
Navodilo za uporabo	Podatki o tlaku in temperaturi so maksimalne vrednosti za normalne pogoje, za mazalne ali nerazmaščevalne medije. Zlasti razmaščevalni mediji zmanjšajo navedene vrednosti in povečajo potreben vrtilni moment. Za te posebne primere priporočamo predhodno povpraševanje. Pri izbiri armature je treba kot osnovo upoštevati najnižji krmilni tlak, ki se pojavlja v napravi.



## Dimenzije



## Krogelni ventili z dvosmerno delujočim vrtljivim pogonom

Priključek A	Nazivni premer DN[mm]	maks. obratovalni tlak [bar]	B	C	D	E	F	Tip pogona	Kv-vrednost [m <sup>3</sup> /h]	Teža [pribl. kg]	Tip
RP1/4"	8	140	121	106	45	55	110	PAD032	5,4		BA069-14-D0
RP1/4"	8	140	157	142	71	55	141	PAD052	5,4		BA069-14-D0-B*
RP3/8"	10	140	121	106	45	55	110	PAD032	6		BA069-38-D0
RP3/8"	10	140	157	142	71	55	141	PAD052	6		BA069-38-D0-B*
RP1/2"	15	140	127	109	45	66	110	PAD032	16,3		BA069-12-D0
RP1/2"	15	140	163	145	71	66	141	PAD052	16,3		BA069-12-D0-B*
RP3/4"	20	105	222	199	81	79	164	PAD063	29,5		BA069-34-D0
RP1"	25	105	231	204	81	93	164	PAD063	43		BA069-10-D0
RP11/4"	32	64	240	208	81	100	164	PAD063	89		BA069-114-D0
RP11/2"	40	64	286	246	95	110	210	PAD075	230		BA069-112-D0
RP2"	50	64	301	253	95	131	210	PAD075	265		BA069-20-D0
RP21/2"	65	25	341	281	106	159	241	PAD085	540		BA069-212-D0
RP3"	80	25	376	304	123	185	275	PAD100	873		BA069-30-D0
RP4"	100	25	464	375	137	222	333	PAD115	1390		BA069-40-D0

Pri izvedbah ATEX se tip na koncu dopolni z -A.

\*Z dodatkom B so krogelni ventili opremljeni s pogonom PAD052. Pri uporabi končnih stikalnih omaric in NAMUR krmilnih ventilov je treba uporabiti tipe B.. Pri izvedbah ATEX se dodatek B nadomesti z AB.

## Krogelni ventili z enosmerno delujočim vrtljivim pogonom

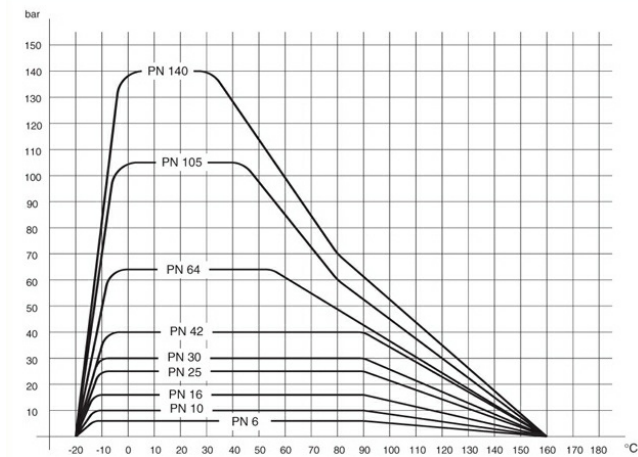
Priključek A	Nazivni premer DN[mm]	maks. obratovalni tlak [bar]	B	C	D	E	F	Tip pogona	Kv-vrednost [m <sup>3</sup> /h]	Teža [pribl. kg]	Tip
RP1/4"	8	140	157	142	71	55	141	PAS0525	5,4		BA069-14-S0
RP3/8"	10	140	157	142	71	55	141	PAS0525	6		BA069-38-S0
RP1/2"	15	140	163	145	71	66	141	PAS0525	16,3		BA069-12-S0
RP3/4"	20	105	254	231	106	79	241	PAS0855	29,5		BA069-34-S0
RP1"	25	105	263	236	106	93	241	PAS0855	43		BA069-10-S0
RP11/4"	32	64	272	240	106	100	241	PAS0855	89		BA069-114-S0
RP11/2"	40	64	313	273	123	110	275	PAS1005	230		BA069-112-S0
RP2"	50	64	362	315	137	131	333	PAS1155	265		BA069-20-S0
RP21/2"	65	25	409	348	137	159	333	PAS1155	540		BA069-212-S0
RP3"	80	25	465	393	164	185	435	PAS1405	873		BA069-30-S0
RP4"	100	25	522	434	186	222	500	PAS1605	1390		BA069-40-S0

Enosmerni pogoni so, če ni naročeno drugače, dobavljeni z zapiranjem s silo vzmeti (NC).

Pri izvedbah ATEX se tip na koncu dopolni z -A.



## Diagram tlaka in temperature



Slike niso zavezujoče

Pridržujemo si pravico do sprememb konstrukcije, mer in materialov

[Armature](#) / [Krogelne pipe - avtomatske](#) / [Ostali sortiment - A03](#) / [Krogelna pipa s pnevmatskim rotacijskim pogonom serija BA069-D](#)

