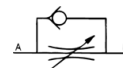


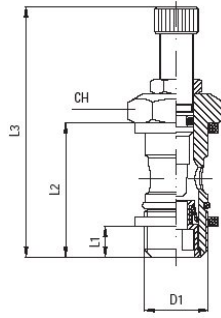
Schwenkdrosselrückschlagventil Serie UFC05



Bauart	Nadelventil
Werkstoff	Körper Messing vernickelt, Dichtungen NBR und Polyamid (PA)
Funktion	Durchflussregelung in einer Richtung, freier Durchgang in entgegengesetzter Richtung, Betätigung mit Schlitz- oder Rändelschraube und Fixierung durch die Sechskantmutter
Anschluss	M5 nach ISO R/262, G1/8"...G1/2" nach ISO228/1
Schlauchaußendurchmesser Steckverschraubung	4mm, 6mm, 8mm, 10mm und 12mm
Schlauchtoleranzen Steckverschraubung	+/-0,05mm bis Durchmesser 10mm, +/-0,1mm ab Durchmesser 12mm
empfohlene Schläuche Steckverschraubung	Polyamid (PA), Polyurethan (CP/PU), Polyäthylen (PE), Polyamid - hochflexibel (PF)
Schlauchaußendurchmesser Schraubverschraubung	6mm, 8mm und 10mm
empfohlene Schläuche Schraubverschraubung	Polyamid (PA), Polyurethan (CP/PU), Polyäthylen (PE), Polyamid - hochflexibel (PF), PTFE (PT)
Schlauchtoleranzen Schraubverschraubung	+/-0,05mm bis Durchmesser 10mm
Einbaulage	beliebig
Medium	Druckluft, neutrale Gase
Mediumstemperatur	-20...+80°C
Betriebsdruck	0...10bar



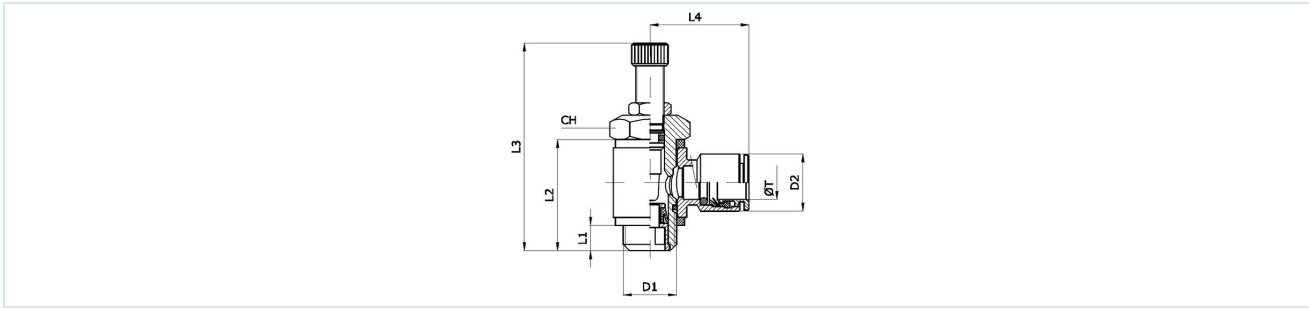
Abmessungen ohne Ringstück



D1	L1	L2	L3max.	Drosselrichtung	CH	Gewicht [g]	Typ
M5	4	15,2	39,1	vom Gewinde zum Schwenkstück (Abluft)	8	6,5	UFC05-C-M5-W
G1/8"	5,1	23,7	41,7	vom Gewinde zum Schwenkstück (Abluft)	14	20,2	UFC05-C-18-W
G1/4"	6,7	27,2	48,8	vom Gewinde zum Schwenkstück (Abluft)	17	37,9	UFC05-C-14-W
G3/8"	7,4	31	62,2	vom Gewinde zum Schwenkstück (Abluft)	20	73	UFC05-C-38-W
G1/2"	9,9	37,9	76	vom Gewinde zum Schwenkstück (Abluft)	26	137,3	UFC05-C-12-W
M5	4	15,2	39,1	vom Schwenkstück zum Gewinde (Zuluft)	8	6,5	UFC05-V-M5-W
G1/8"	5,1	23,7	41,7	vom Schwenkstück zum Gewinde (Zuluft)	14	20,2	UFC05-V-18-W
G1/4"	6,7	27,2	48,8	vom Schwenkstück zum Gewinde (Zuluft)	17	37,9	UFC05-V-14-W
G3/8"	7,4	31	62,2	vom Schwenkstück zum Gewinde (Zuluft)	20	73	UFC05-V-38-W

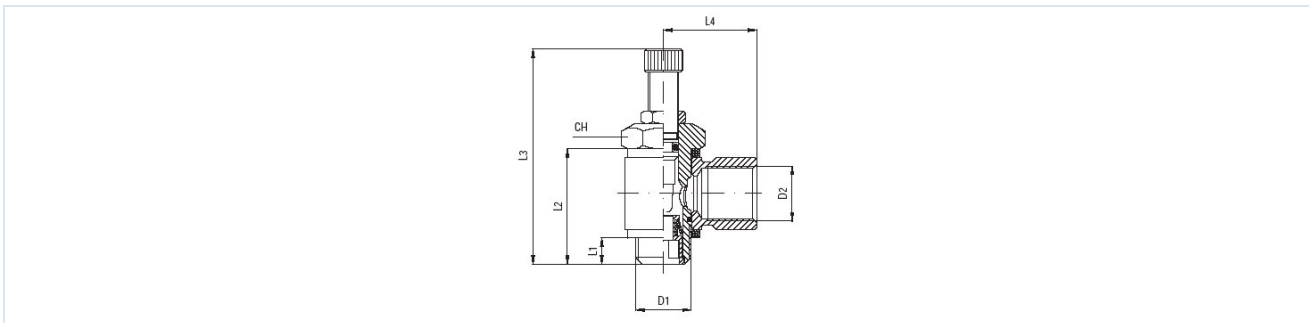


Abmessungen Steckverschraubungs-Ringstück



D1	D2	ØT Schlauch-Außendurchmesser	L1	L2	L3max.	L4	Drosselrichtung	CH	Gewicht [g]	Typ
M5	9	4	4	15,2	39,1	18	vom Gewinde zum Schlauch (Abluft)	8	21	UFC05-C-M5-04
M5	12	6	4	15,2	39,1	20,5	vom Gewinde zum Schlauch (Abluft)	8	21	UFC05-C-M5-06
G1/8"	9	4	5,1	23,7	41,7	19,5	vom Gewinde zum Schlauch (Abluft)	14	30	UFC05-C-18-04
G1/8"	12	6	5,1	23,7	41,7	22	vom Gewinde zum Schlauch (Abluft)	14	33	UFC05-C-18-06
G1/4"	12	6	6,7	27,2	48,8	23,5	vom Gewinde zum Schlauch (Abluft)	17	55	UFC05-C-14-06
G1/4"	14	8	6,7	27,2	48,8	24	vom Gewinde zum Schlauch (Abluft)	17	56	UFC05-C-14-08
G3/8"	14	8	7,4	31	62,2	26	vom Gewinde zum Schlauch (Abluft)	20	91	UFC05-C-38-08
G3/8"	16	10	7,4	31	62,2	28	vom Gewinde zum Schlauch (Abluft)	20	98	UFC05-C-38-10
G1/2"	18	12	9,9	37,9	76	31	vom Gewinde zum Schlauch (Abluft)	26	164	UFC05-C-12-12
M5	9	4	4	15,2	39,1	18	vom Schlauch zum Gewinde (Zuluft)	8	21	UFC05-V-M5-04
M5	12	6	4	15,2	39,1	20,5	vom Schlauch zum Gewinde (Zuluft)	8	21	UFC05-V-M5-06
G1/8"	9	4	5,1	23,7	41,7	19,5	vom Schlauch zum Gewinde (Zuluft)	14	30	UFC05-V-18-04
G1/8"	12	6	5,1	23,7	41,7	22	vom Schlauch zum Gewinde (Zuluft)	14	33	UFC05-V-18-06
G1/4"	12	6	6,7	27,2	48,8	23,5	vom Schlauch zum Gewinde (Zuluft)	17	55	UFC05-V-14-06
G1/4"	14	8	6,7	27,2	48,8	24	vom Schlauch zum Gewinde (Zuluft)	17	56	UFC05-V-14-08
G3/8"	14	8	7,4	31	62,2	26	vom Schlauch zum Gewinde (Zuluft)	20	91	UFC05-V-38-08
G3/8"	16	10	7,4	31	62,2	28	vom Schlauch zum Gewinde (Zuluft)	20	98	UFC05-V-38-10

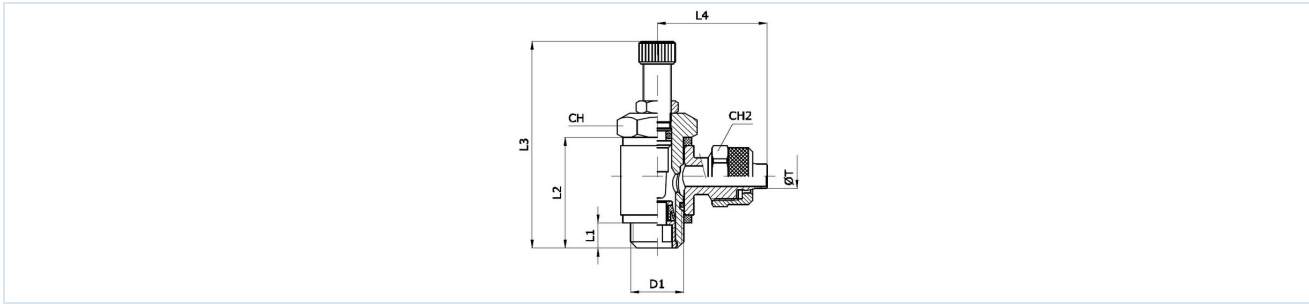
Abmessungen Innengewinde-Ringstück



D1	D2	L1	L2	L3max.	L4	Drosselrichtung	CH	Gewicht [g]	Typ
M5	M5	4	15,2	39,1	11	vom Gewinde zum Schwenkstück (Abluft)	8	12	UFC05-C-M5-FM5
G1/8"	G1/8"	5,1	23,7	41,7	16	vom Gewinde zum Schwenkstück (Abluft)	14	37	UFC05-C-18-F18
G1/4"	G1/4"	6,7	27,2	48,8	22	vom Gewinde zum Schwenkstück (Abluft)	17	65	UFC05-C-14-F14
G3/8"	G3/8"	7,4	31	62,2	26	vom Gewinde zum Schwenkstück (Abluft)	20	112	UFC05-C-38-F38
G1/2"	G1/2"	9,9	37,9	76	32	vom Gewinde zum Schwenkstück (Abluft)	26	202	UFC05-C-12-F12
M5	M5	4	15,2	39,1	11	vom Schwenkstück zum Gewinde (Zuluft)	8	12	UFC05-V-M5-FM5
G1/8"	G1/8"	5,1	23,7	41,7	16	vom Schwenkstück zum Gewinde (Zuluft)	14	37	UFC05-V-18-F18
G1/4"	G1/4"	6,7	27,2	48,8	22	vom Schwenkstück zum Gewinde (Zuluft)	17	65	UFC05-V-14-F14
G3/8"	G3/8"	7,4	31	62,2	26	vom Schwenkstück zum Gewinde (Zuluft)	20	112	UFC05-V-38-F38



Abmessungen Schnellverschraubungs-Ringstück



D1	Schlauchdurchmesser ØT D/d [mm]	L1	L2	L3max.	L4	Drosselrichtung	CH	CH2	Gewicht [g]	Typ
M5	6/4	4	15,2	39,1	19	vom Gewinde zum Schlauch (Abluft)	8	9	13	UFC05-C-M5-S06
G1/8"	6/4	5,1	23,7	41,7	25	vom Gewinde zum Schlauch (Abluft)	14	12	40	UFC05-C-18-S06
G1/4"	6/4	6,7	27,2	48,8	26,5	vom Gewinde zum Schlauch (Abluft)	17	12	60	UFC05-C-14-S06
G1/4"	8/6	6,7	27,2	48,8	27,5	vom Gewinde zum Schlauch (Abluft)	17	14	62	UFC05-C-14-S08
G3/8"	8/6	7,4	31	62,2	29,5	vom Gewinde zum Schlauch (Abluft)	20	14	112	UFC05-C-38-S08
G3/8"	10/8	7,4	31	62,2	30,5	vom Gewinde zum Schlauch (Abluft)	20	16	114	UFC05-C-38-S10
M5	6/4	4	15,2	39,1	19	vom Schlauch zum Gewinde (Zuluft)	8	9	13	UFC05-V-M5-S06
G1/8"	6/4	5,1	23,7	41,7	25	vom Schlauch zum Gewinde (Zuluft)	14	12	40	UFC05-V-18-S06
G1/4"	6/4	6,7	27,2	48,8	26,5	vom Schlauch zum Gewinde (Zuluft)	17	12	60	UFC05-V-14-S06
G1/4"	8/6	6,7	27,2	48,8	27,5	vom Schlauch zum Gewinde (Zuluft)	17	14	62	UFC05-V-14-S08
G3/8"	8/6	7,4	31	62,2	29,5	vom Schlauch zum Gewinde (Zuluft)	20	14	112	UFC05-V-38-S08
G3/8"	10/8	7,4	31	62,2	30,5	vom Schlauch zum Gewinde (Zuluft)	20	16	114	UFC05-V-38-S10

Abbildungen unverbindlich
Konstruktions-, Maß- und Werkstoffänderungen vorbehalten

Pneumatik / Strom- und Sperrventile / Drosselrückschlagventile / Schwenkdrosselrückschlagventil Serie UFC05-C/V

