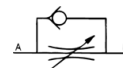


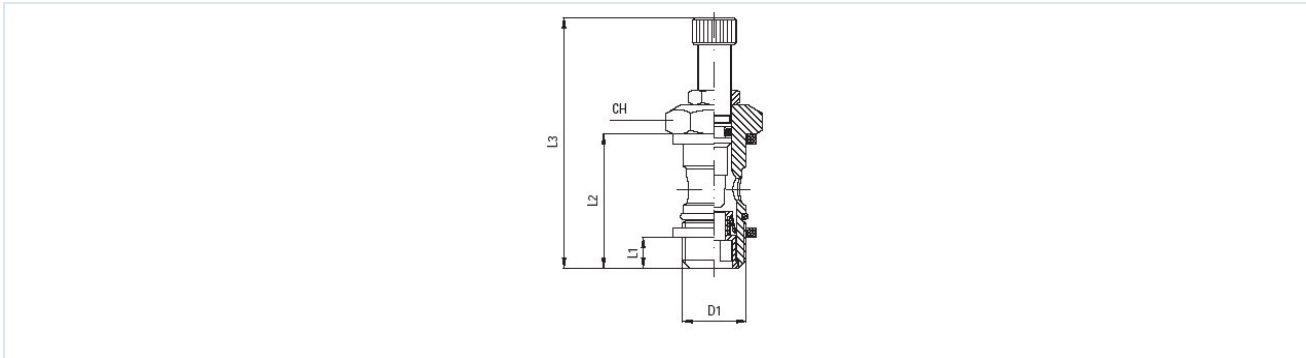
## Fojtó-visszacsapó szelep forgócsatlakozáshoz Sorozat UFC05



Kivitel	Tűszelep
Anyag	Testház Nikkelezett sárgaréz, Tömítések NBR és Poliamid (PA)
Funkció	Egyirányú átfolyásszabályozás, szabad átáramlás ellenkező irányban, Működtetés hornyolt vagy recézett csavarral, rögzítés hatlapanyával
Csatlakozás	M5 után ISO R/262, G1/8"...G1/2" után ISO228/1
Tömlő külső átmérője Dugós csatlakozó idom	4mm, 6mm, 8mm, 10mm és 12mm
Csőtűrések Dugós csatlakozó idom	+/-0,05mm átmérőig 10mm, +/-0,1mm átmérőtől 12mm
ajánlott tömlők Dugós csatlakozó idom	Poliamid (PA), Poliuretán (CP/PU), Polietilén (PE), Poliamid - nagy rugalmasságú (PF)
Tömlő külső átmérője Menetes csatlakozó	6mm, 8mm és 10mm
ajánlott tömlők Menetes csatlakozó	Poliamid (PA), Poliuretán (CP/PU), Polietilén (PE), Poliamid - nagy rugalmasságú (PF), PTFE (PT)
Csőtűrések Menetes csatlakozó	+/-0,05mm átmérőig 10mm
Beépítési helyzet	tetszőleges
Közeg	Sűrített levegő, semleges gázok
Közeg hőmérséklete	-20...+80°C
Üzemi nyomás	0...10bar



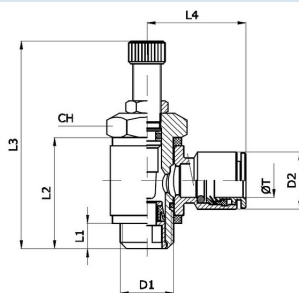
## Méretetek gyűrdarab nélkül



D1	L1	L2	L3max.	fojtási irány	CH	Tömeg [g]	Típus
M5	4	15,2	39,1	menettől a forgócsuklóig (kipufogó)	8	6,5	UFC05-C-M5-W
G1/8"	5,1	23,7	41,7	menettől a forgócsuklóig (kipufogó)	14	20,2	UFC05-C-18-W
G1/4"	6,7	27,2	48,8	menettől a forgócsuklóig (kipufogó)	17	37,9	UFC05-C-14-W
G3/8"	7,4	31	62,2	menettől a forgócsuklóig (kipufogó)	20	73	UFC05-C-38-W
G1/2"	9,9	37,9	76	menettől a forgócsuklóig (kipufogó)	26	137,3	UFC05-C-12-W
M5	4	15,2	39,1	a forgóelemtől a menetes csatlakozásig (bemenő levegő)	8	6,5	UFC05-V-M5-W
G1/8"	5,1	23,7	41,7	a forgóelemtől a menetes csatlakozásig (bemenő levegő)	14	20,2	UFC05-V-18-W
G1/4"	6,7	27,2	48,8	a forgóelemtől a menetes csatlakozásig (bemenő levegő)	17	37,9	UFC05-V-14-W
G3/8"	7,4	31	62,2	a forgóelemtől a menetes csatlakozásig (bemenő levegő)	20	73	UFC05-V-38-W

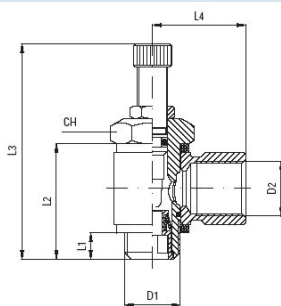


## Méretetek Dugós csatlakozó gyűrűs idom



D1	D2	ØT Tömítő külső átmérője	L1	L2	L3max.	L4	fojtási irány	CH	Tömeg [g]	Típus
M5	9	4	4	15,2	39,1	18	menettől a tömlőig (kipufogó)	8	21	UFC05-C-M5-04
M5	12	6	4	15,2	39,1	20,5	menettől a tömlőig (kipufogó)	8	21	UFC05-C-M5-06
G1/8"	9	4	5,1	23,7	41,7	19,5	menettől a tömlőig (kipufogó)	14	30	UFC05-C-18-04
G1/8"	12	6	5,1	23,7	41,7	22	menettől a tömlőig (kipufogó)	14	33	UFC05-C-18-06
G1/4"	12	6	6,7	27,2	48,8	23,5	menettől a tömlőig (kipufogó)	17	55	UFC05-C-14-06
G1/4"	14	8	6,7	27,2	48,8	24	menettől a tömlőig (kipufogó)	17	56	UFC05-C-14-08
G3/8"	14	8	7,4	31	62,2	26	menettől a tömlőig (kipufogó)	20	91	UFC05-C-38-08
G3/8"	16	10	7,4	31	62,2	28	menettől a tömlőig (kipufogó)	20	98	UFC05-C-38-10
G1/2"	18	12	9,9	37,9	76	31	menettől a tömlőig (kipufogó)	26	164	UFC05-C-12-12
M5	9	4	4	15,2	39,1	18	tömlőtől a menetes csatlakozásig (bemenő levegő)	8	21	UFC05-V-M5-04
M5	12	6	4	15,2	39,1	20,5	tömlőtől a menetes csatlakozásig (bemenő levegő)	8	21	UFC05-V-M5-06
G1/8"	9	4	5,1	23,7	41,7	19,5	tömlőtől a menetes csatlakozásig (bemenő levegő)	14	30	UFC05-V-18-04
G1/8"	12	6	5,1	23,7	41,7	22	tömlőtől a menetes csatlakozásig (bemenő levegő)	14	33	UFC05-V-18-06
G1/4"	12	6	6,7	27,2	48,8	23,5	tömlőtől a menetes csatlakozásig (bemenő levegő)	17	55	UFC05-V-14-06
G1/4"	14	8	6,7	27,2	48,8	24	tömlőtől a menetes csatlakozásig (bemenő levegő)	17	56	UFC05-V-14-08
G3/8"	14	8	7,4	31	62,2	26	tömlőtől a menetes csatlakozásig (bemenő levegő)	20	91	UFC05-V-38-08
G3/8"	16	10	7,4	31	62,2	28	tömlőtől a menetes csatlakozásig (bemenő levegő)	20	98	UFC05-V-38-10

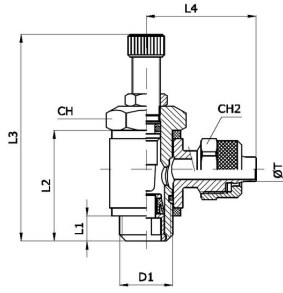
## Méretetek Belső menetes gyűrűs idom



D1	D2	L1	L2	L3max.	L4	fojtási irány	CH	Tömeg [g]	Típus
M5	M5	4	15,2	39,1	11	menettől a forgócsuklóig (kipufogó)	8	12	UFC05-C-M5-FM5
G1/8"	G1/8"	5,1	23,7	41,7	16	menettől a forgócsuklóig (kipufogó)	14	37	UFC05-C-18-F18
G1/4"	G1/4"	6,7	27,2	48,8	22	menettől a forgócsuklóig (kipufogó)	17	65	UFC05-C-14-F14
G3/8"	G3/8"	7,4	31	62,2	26	menettől a forgócsuklóig (kipufogó)	20	112	UFC05-C-38-F38
G1/2"	G1/2"	9,9	37,9	76	32	menettől a forgócsuklóig (kipufogó)	26	202	UFC05-C-12-F12
M5	M5	4	15,2	39,1	11	a forgóelemtől a menetes csatlakozásig (bemenő levegő)	8	12	UFC05-V-M5-FM5
G1/8"	G1/8"	5,1	23,7	41,7	16	a forgóelemtől a menetes csatlakozásig (bemenő levegő)	14	37	UFC05-V-18-F18
G1/4"	G1/4"	6,7	27,2	48,8	22	a forgóelemtől a menetes csatlakozásig (bemenő levegő)	17	65	UFC05-V-14-F14
G3/8"	G3/8"	7,4	31	62,2	26	a forgóelemtől a menetes csatlakozásig (bemenő levegő)	20	112	UFC05-V-38-F38



## Méretetek Gyorscsatlakozós gyűrűs idom



D1	Tömlőátmérő ØT D/d [mm]	L1	L2	L3max.	L4	fojtási irány	CH	CH2	Tömeg [g]	Típus
M5	6/4	4	15,2	39,1	19	menettől a tömlőig (kipufogó)	8	9	13	UFC05-C-M5-S06
G1/8"	6/4	5,1	23,7	41,7	25	menettől a tömlőig (kipufogó)	14	12	40	UFC05-C-18-S06
G1/4"	6/4	6,7	27,2	48,8	26,5	menettől a tömlőig (kipufogó)	17	12	60	UFC05-C-14-S06
G1/4"	8/6	6,7	27,2	48,8	27,5	menettől a tömlőig (kipufogó)	17	14	62	UFC05-C-14-S08
G3/8"	8/6	7,4	31	62,2	29,5	menettől a tömlőig (kipufogó)	20	14	112	UFC05-C-38-S08
G3/8"	10/8	7,4	31	62,2	30,5	menettől a tömlőig (kipufogó)	20	16	114	UFC05-C-38-S10
M5	6/4	4	15,2	39,1	19	tömlőtől a menetes csatlakozásig (bemenő levegő)	8	9	13	UFC05-V-M5-S06
G1/8"	6/4	5,1	23,7	41,7	25	tömlőtől a menetes csatlakozásig (bemenő levegő)	14	12	40	UFC05-V-18-S06
G1/4"	6/4	6,7	27,2	48,8	26,5	tömlőtől a menetes csatlakozásig (bemenő levegő)	17	12	60	UFC05-V-14-S06
G1/4"	8/6	6,7	27,2	48,8	27,5	tömlőtől a menetes csatlakozásig (bemenő levegő)	17	14	62	UFC05-V-14-S08
G3/8"	8/6	7,4	31	62,2	29,5	tömlőtől a menetes csatlakozásig (bemenő levegő)	20	14	112	UFC05-V-38-S08
G3/8"	10/8	7,4	31	62,2	30,5	tömlőtől a menetes csatlakozásig (bemenő levegő)	20	16	114	UFC05-V-38-S10

Az ábrák nem kötelező érvényűek

A konstrukció, a méretek és az anyagok változtatásának joga fenntartva

Pneumatika / Áramlásszabályozó és elzáró szelepek / Fojtó- visszacsapó szelepek / fojtó-visszacsapó szelep forgatható sorozat UFC05-C/V

Verzió 5

150262 / Készült 2026/24 HU

EURÓPÁBAN KÉSZÜLT

+36 20 461 3279

hungary@stasto.eu

© STASTO Automatizálás Kft.

www.stasto.hu

Sorozat megnyitása online

Oldal 4 / 4

