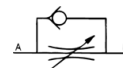


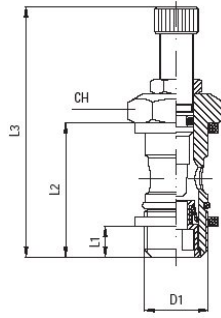
## Zawór dławiąco-zwrotny obrotowy Seria UFC05



Konstrukcja	Zawór iglicowy
Materiał	Korpus Mosiądz niklowany, Uszczelnienia NBR i Poliamid (PA)
Funkcja	Regulacja przepływu w jednym kierunku, swobodny przepływ w przeciwnym kierunku, Uruchamianie za pomocą śruby z nacięciem lub radełkowanej oraz blokowanie za pomocą nakrętki sześciokątnej
Przyłącze	M5 po ISO R/262, G1/8" ... G1/2" po ISO228/1
Średnica zewnętrzna węża Złącza wtykowa	4mm, 6mm, 8mm, 10mm i 12mm
Tolerancje węży Złącza wtykowa	+/-0,05mm do średnicy 10mm, +/-0,1mm od średnicy 12mm
zalecane węży Złącza wtykowa	Poliamid (PA), Poliuretan (CP/PU), Polietylen (PE), Poliamid – wysokiej elastyczności (PF)
Średnica zewnętrzna węża Złącza skręcana	6mm, 8mm i 10mm
zalecane węży Złącza skręcana	Poliamid (PA), Poliuretan (CP/PU), Polietylen (PE), Poliamid – wysokiej elastyczności (PF), PTFE (PT)
Tolerancje węży Złącza skręcana	+/-0,05mm do średnicy 10mm
Pozycja montażowa	dowolny
Medium	Sprężone powietrze, gazy obojętne
Temperatura medium	-20...+80°C
Ciśnienie robocze	0...10bar



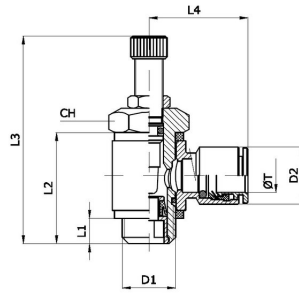
## Wymiary bez pierścienia oporowego



D1	L1	L2	L3max.	Kierunek dławienia	CH	Masa [g]	Typ
M5	4	15,2	39,1	od gwintu do elementu obrotowego (wylot powietrza)	8	6,5	UFC05-C-M5-W
G1/8"	5,1	23,7	41,7	od gwintu do elementu obrotowego (wylot powietrza)	14	20,2	UFC05-C-18-W
G1/4"	6,7	27,2	48,8	od gwintu do elementu obrotowego (wylot powietrza)	17	37,9	UFC05-C-14-W
G3/8"	7,4	31	62,2	od gwintu do elementu obrotowego (wylot powietrza)	20	73	UFC05-C-38-W
G1/2"	9,9	37,9	76	od gwintu do elementu obrotowego (wylot powietrza)	26	137,3	UFC05-C-12-W
M5	4	15,2	39,1	od elementu obrotowego do gwintu (zasilanie powietrzem)	8	6,5	UFC05-V-M5-W
G1/8"	5,1	23,7	41,7	od elementu obrotowego do gwintu (zasilanie powietrzem)	14	20,2	UFC05-V-18-W
G1/4"	6,7	27,2	48,8	od elementu obrotowego do gwintu (zasilanie powietrzem)	17	37,9	UFC05-V-14-W
G3/8"	7,4	31	62,2	od elementu obrotowego do gwintu (zasilanie powietrzem)	20	73	UFC05-V-38-W



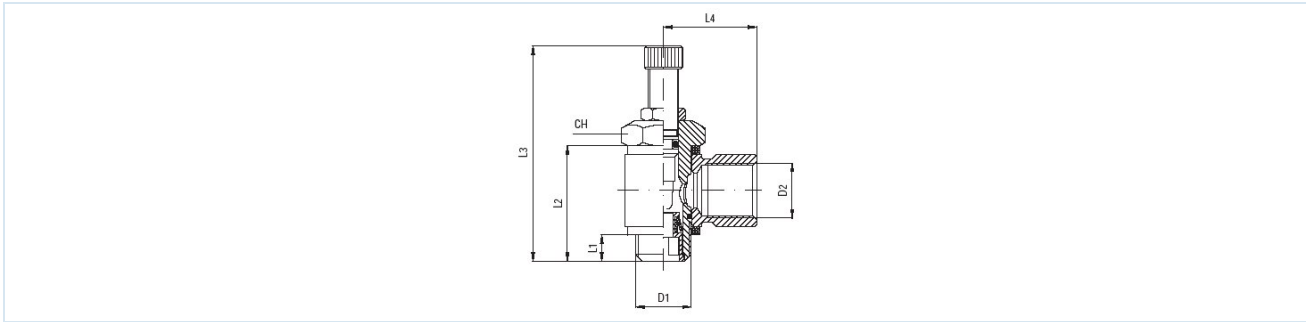
## Wymiary Pierścieni złączki wtykowej



D1	D2	ØT Średnica zewnętrzna węża	L1	L2	L3max.	L4	Kierunek dławienia	CH	Masa [g]	Typ
M5	9	4	4	15,2	39,1	18	od gwintu do węża (wylot powietrza)	8	21	UFC05-C-M5-04
M5	12	6	4	15,2	39,1	20,5	od gwintu do węża (wylot powietrza)	8	21	UFC05-C-M5-06
G1/8"	9	4	5,1	23,7	41,7	19,5	od gwintu do węża (wylot powietrza)	14	30	UFC05-C-18-04
G1/8"	12	6	5,1	23,7	41,7	22	od gwintu do węża (wylot powietrza)	14	33	UFC05-C-18-06
G1/4"	12	6	6,7	27,2	48,8	23,5	od gwintu do węża (wylot powietrza)	17	55	UFC05-C-14-06
G1/4"	14	8	6,7	27,2	48,8	24	od gwintu do węża (wylot powietrza)	17	56	UFC05-C-14-08
G3/8"	14	8	7,4	31	62,2	26	od gwintu do węża (wylot powietrza)	20	91	UFC05-C-38-08
G3/8"	16	10	7,4	31	62,2	28	od gwintu do węża (wylot powietrza)	20	98	UFC05-C-38-10
G1/2"	18	12	9,9	37,9	76	31	od gwintu do węża (wylot powietrza)	26	164	UFC05-C-12-12
M5	9	4	4	15,2	39,1	18	od węża do gwintu (zasilanie powietrzem)	8	21	UFC05-V-M5-04
M5	12	6	4	15,2	39,1	20,5	od węża do gwintu (zasilanie powietrzem)	8	21	UFC05-V-M5-06
G1/8"	9	4	5,1	23,7	41,7	19,5	od węża do gwintu (zasilanie powietrzem)	14	30	UFC05-V-18-04
G1/8"	12	6	5,1	23,7	41,7	22	od węża do gwintu (zasilanie powietrzem)	14	33	UFC05-V-18-06
G1/4"	12	6	6,7	27,2	48,8	23,5	od węża do gwintu (zasilanie powietrzem)	17	55	UFC05-V-14-06
G1/4"	14	8	6,7	27,2	48,8	24	od węża do gwintu (zasilanie powietrzem)	17	56	UFC05-V-14-08
G3/8"	14	8	7,4	31	62,2	26	od węża do gwintu (zasilanie powietrzem)	20	91	UFC05-V-38-08
G3/8"	16	10	7,4	31	62,2	28	od węża do gwintu (zasilanie powietrzem)	20	98	UFC05-V-38-10

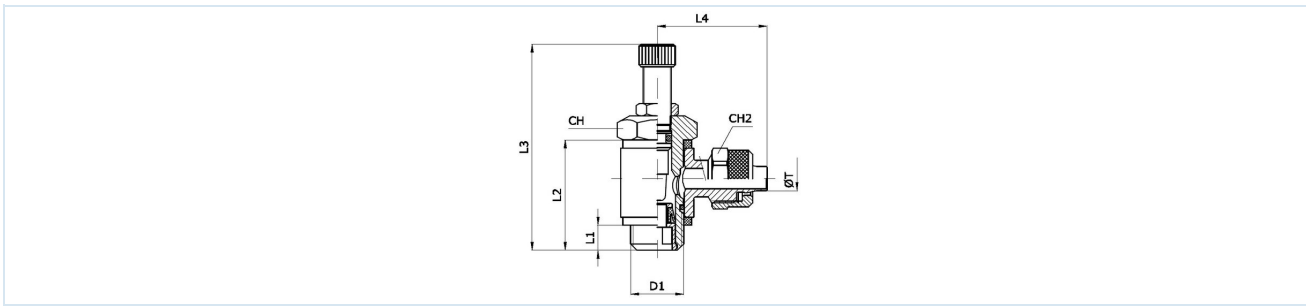


## Wymiary Złączka pierścieniowa z gwintem wewnętrznym



D1	D2	L1	L2	L3max.	L4	Kierunek dławienia	CH	Masa [g]	Typ
M5	M5	4	15,2	39,1	11	od gwintu do elementu obrotowego (wylot powietrza)	8	12	UFC05-C-M5-FM5
G1/8"	G1/8"	5,1	23,7	41,7	16	od gwintu do elementu obrotowego (wylot powietrza)	14	37	UFC05-C-18-F18
G1/4"	G1/4"	6,7	27,2	48,8	22	od gwintu do elementu obrotowego (wylot powietrza)	17	65	UFC05-C-14-F14
G3/8"	G3/8"	7,4	31	62,2	26	od gwintu do elementu obrotowego (wylot powietrza)	20	112	UFC05-C-38-F38
G1/2"	G1/2"	9,9	37,9	76	32	od gwintu do elementu obrotowego (wylot powietrza)	26	202	UFC05-C-12-F12
M5	M5	4	15,2	39,1	11	od elementu obrotowego do gwintu (zasilanie powietrzem)	8	12	UFC05-V-M5-FM5
G1/8"	G1/8"	5,1	23,7	41,7	16	od elementu obrotowego do gwintu (zasilanie powietrzem)	14	37	UFC05-V-18-F18
G1/4"	G1/4"	6,7	27,2	48,8	22	od elementu obrotowego do gwintu (zasilanie powietrzem)	17	65	UFC05-V-14-F14
G3/8"	G3/8"	7,4	31	62,2	26	od elementu obrotowego do gwintu (zasilanie powietrzem)	20	112	UFC05-V-38-F38

## Wymiary Pierścień złączki wtykowej



D1	Średnica węża ØT D/d [mm]	L1	L2	L3max.	L4	Kierunek dławienia	CH	CH2	Masa [g]	Typ
M5	6/4	4	15,2	39,1	19	od gwintu do węża (wylot powietrza)	8	9	13	UFC05-C-M5-S06
G1/8"	6/4	5,1	23,7	41,7	25	od gwintu do węża (wylot powietrza)	14	12	40	UFC05-C-18-S06
G1/4"	6/4	6,7	27,2	48,8	26,5	od gwintu do węża (wylot powietrza)	17	12	60	UFC05-C-14-S06
G1/4"	8/6	6,7	27,2	48,8	27,5	od gwintu do węża (wylot powietrza)	17	14	62	UFC05-C-14-S08
G3/8"	8/6	7,4	31	62,2	29,5	od gwintu do węża (wylot powietrza)	20	14	112	UFC05-C-38-S08
G3/8"	10/8	7,4	31	62,2	30,5	od gwintu do węża (wylot powietrza)	20	16	114	UFC05-C-38-S10
M5	6/4	4	15,2	39,1	19	od węża do gwintu (zasilanie powietrzem)	8	9	13	UFC05-V-M5-S06
G1/8"	6/4	5,1	23,7	41,7	25	od węża do gwintu (zasilanie powietrzem)	14	12	40	UFC05-V-18-S06
G1/4"	6/4	6,7	27,2	48,8	26,5	od węża do gwintu (zasilanie powietrzem)	17	12	60	UFC05-V-14-S06
G1/4"	8/6	6,7	27,2	48,8	27,5	od węża do gwintu (zasilanie powietrzem)	17	14	62	UFC05-V-14-S08
G3/8"	8/6	7,4	31	62,2	29,5	od węża do gwintu (zasilanie powietrzem)	20	14	112	UFC05-V-38-S08
G3/8"	10/8	7,4	31	62,2	30,5	od węża do gwintu (zasilanie powietrzem)	20	16	114	UFC05-V-38-S10

### Ilustracje niewiążące

Zastrzega się możliwość zmian konstrukcyjnych, wymiarowych i materiałowych

