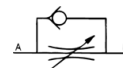


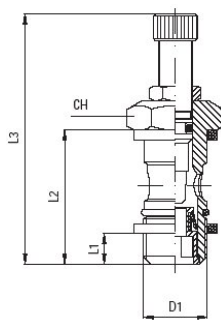
## Prigušno-nepovratni ventil sa zakretnim priključkom Serija UFC05



Konstrukcija	Igličasti ventil
Materijal	Telo Niklovani mesing, Zaptivke NBR i Poliamid (PA)
Funkcija	Regulacija protoka u jednom smeru, slobodan protok u suprotnom smeru, Aktiviranje pomoću vijka sa prorezom ili narebnog vijka i fiksiranje pomoću šestrougaone matice
Priključak	M5 posle ISO R/262, G1/8" ... G1/2" posle ISO228/1
Spoljašnji prečnik creva Priključak na utiskivanje	4mm, 6mm, 8mm, 10mm i 12mm
Tolerancije creva Priključak na utiskivanje	+/-0,05mm do prečnika 10mm, +/-0,1mm od prečnika 12mm
preporučena creva Priključak na utiskivanje	Poliamid (PA), Poliuretan (CP/PU), Polietilen (PE), Poliamid - visokofleksibilan (PF)
Spoljašnji prečnik creva Navojni spojni priključak	6mm, 8mm i 10mm
preporučena creva Navojni spojni priključak	Poliamid (PA), Poliuretan (CP/PU), Polietilen (PE), Poliamid - visokofleksibilan (PF), PTFE (PT)
Tolerancije creva Navojni spojni priključak	+/-0,05mm do prečnika 10mm
Položaj ugradnje	proizvoljno
Medij	Komprimovani vazduh, neutralni gasovi
Temperatura medijuma	-20...+80°C
Radni pritisak	0...10bar



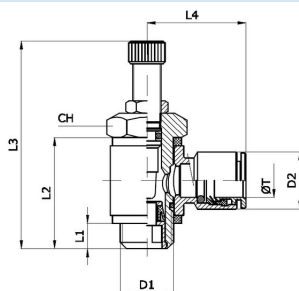
## Dimenzije bez prstenastog komada



D1	L1	L2	L3max.	Smer prigušenja	CH	Težina [g]	Tip
M5	4	15,2	39,1	od navoja do zakretnog elementa (izduv)	8	6,5	UFC05-C-M5-W
G1/8"	5,1	23,7	41,7	od navoja do zakretnog elementa (izduv)	14	20,2	UFC05-C-18-W
G1/4"	6,7	27,2	48,8	od navoja do zakretnog elementa (izduv)	17	37,9	UFC05-C-14-W
G3/8"	7,4	31	62,2	od navoja do zakretnog elementa (izduv)	20	73	UFC05-C-38-W
G1/2"	9,9	37,9	76	od navoja do zakretnog elementa (izduv)	26	137,3	UFC05-C-12-W
M5	4	15,2	39,1	od zakretnog elementa do navoja (dovod vazduha)	8	6,5	UFC05-V-M5-W
G1/8"	5,1	23,7	41,7	od zakretnog elementa do navoja (dovod vazduha)	14	20,2	UFC05-V-18-W
G1/4"	6,7	27,2	48,8	od zakretnog elementa do navoja (dovod vazduha)	17	37,9	UFC05-V-14-W
G3/8"	7,4	31	62,2	od zakretnog elementa do navoja (dovod vazduha)	20	73	UFC05-V-38-W

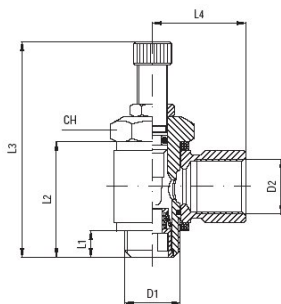


## Dimenzije Prstenasti deo priključka na utiskivanje



D1	D2	ØT Spoljašnji prečnik creva	L1	L2	L3max.	L4	Smer prigušenja	CH	Težina [g]	Tip
M5	9	4	4	15,2	39,1	18	od navoja do creva (izduv)	8	21	UFC05-C-M5-04
M5	12	6	4	15,2	39,1	20,5	od navoja do creva (izduv)	8	21	UFC05-C-M5-06
G1/8"	9	4	5,1	23,7	41,7	19,5	od navoja do creva (izduv)	14	30	UFC05-C-18-04
G1/8"	12	6	5,1	23,7	41,7	22	od navoja do creva (izduv)	14	33	UFC05-C-18-06
G1/4"	12	6	6,7	27,2	48,8	23,5	od navoja do creva (izduv)	17	55	UFC05-C-14-06
G1/4"	14	8	6,7	27,2	48,8	24	od navoja do creva (izduv)	17	56	UFC05-C-14-08
G3/8"	14	8	7,4	31	62,2	26	od navoja do creva (izduv)	20	91	UFC05-C-38-08
G3/8"	16	10	7,4	31	62,2	28	od navoja do creva (izduv)	20	98	UFC05-C-38-10
G1/2"	18	12	9,9	37,9	76	31	od navoja do creva (izduv)	26	164	UFC05-C-12-12
M5	9	4	4	15,2	39,1	18	od creva do navoja (dovod vazduha)	8	21	UFC05-V-M5-04
M5	12	6	4	15,2	39,1	20,5	od creva do navoja (dovod vazduha)	8	21	UFC05-V-M5-06
G1/8"	9	4	5,1	23,7	41,7	19,5	od creva do navoja (dovod vazduha)	14	30	UFC05-V-18-04
G1/8"	12	6	5,1	23,7	41,7	22	od creva do navoja (dovod vazduha)	14	33	UFC05-V-18-06
G1/4"	12	6	6,7	27,2	48,8	23,5	od creva do navoja (dovod vazduha)	17	55	UFC05-V-14-06
G1/4"	14	8	6,7	27,2	48,8	24	od creva do navoja (dovod vazduha)	17	56	UFC05-V-14-08
G3/8"	14	8	7,4	31	62,2	26	od creva do navoja (dovod vazduha)	20	91	UFC05-V-38-08
G3/8"	16	10	7,4	31	62,2	28	od creva do navoja (dovod vazduha)	20	98	UFC05-V-38-10

## Dimenzije Prstenasti priključak sa unutrašnjim navojem



D1	D2	L1	L2	L3max.	L4	Smer prigušenja	CH	Težina [g]	Tip
M5	M5	4	15,2	39,1	11	od navoja do zakretnog elementa (izduv)	8	12	UFC05-C-M5-FM5
G1/8"	G1/8"	5,1	23,7	41,7	16	od navoja do zakretnog elementa (izduv)	14	37	UFC05-C-18-F18
G1/4"	G1/4"	6,7	27,2	48,8	22	od navoja do zakretnog elementa (izduv)	17	65	UFC05-C-14-F14
G3/8"	G3/8"	7,4	31	62,2	26	od navoja do zakretnog elementa (izduv)	20	112	UFC05-C-38-F38
G1/2"	G1/2"	9,9	37,9	76	32	od navoja do zakretnog elementa (izduv)	26	202	UFC05-C-12-F12
M5	M5	4	15,2	39,1	11	od zakretnog elementa do navoja (dovod vazduha)	8	12	UFC05-V-M5-FM5
G1/8"	G1/8"	5,1	23,7	41,7	16	od zakretnog elementa do navoja (dovod vazduha)	14	37	UFC05-V-18-F18
G1/4"	G1/4"	6,7	27,2	48,8	22	od zakretnog elementa do navoja (dovod vazduha)	17	65	UFC05-V-14-F14
G3/8"	G3/8"	7,4	31	62,2	26	od zakretnog elementa do navoja (dovod vazduha)	20	112	UFC05-V-38-F38

Verzija 5

150262 / Generisano 2026/24 SR

PROIZVEDENO U EVROPI

+381 11 2399521

balkan@stasto.eu

© STASTO Automatizacija d.o.o.

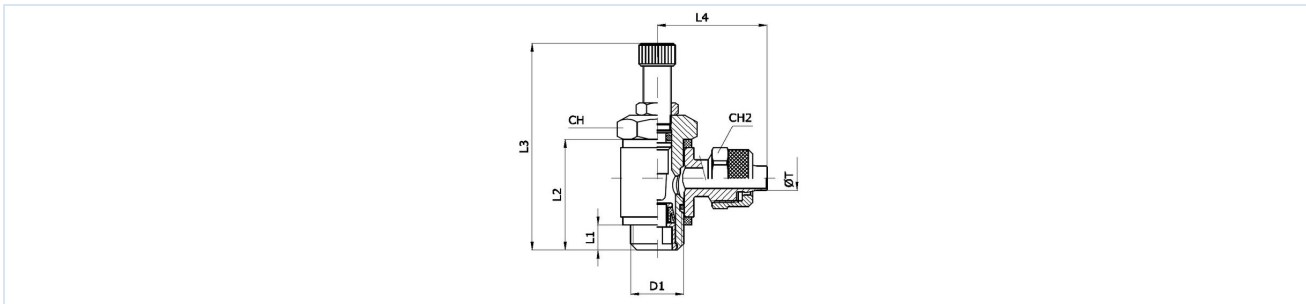
www.stasto.rs

Otvori seriju online

Strana 3 / 4



## Dimenzije Prstenasti element brze spojnice



D1	Prečnik creva ØT D/d [mm]	L1	L2	L3max.	L4	Smer prigušenja	CH	CH2	Težina [g]	Tip
M5	6/4	4	15,2	39,1	19	od navoja do creva (izduv)	8	9	13	UFC05-C-M5-S06
G1/8"	6/4	5,1	23,7	41,7	25	od navoja do creva (izduv)	14	12	40	UFC05-C-18-S06
G1/4"	6/4	6,7	27,2	48,8	26,5	od navoja do creva (izduv)	17	12	60	UFC05-C-14-S06
G1/4"	8/6	6,7	27,2	48,8	27,5	od navoja do creva (izduv)	17	14	62	UFC05-C-14-S08
G3/8"	8/6	7,4	31	62,2	29,5	od navoja do creva (izduv)	20	14	112	UFC05-C-38-S08
G3/8"	10/8	7,4	31	62,2	30,5	od navoja do creva (izduv)	20	16	114	UFC05-C-38-S10
M5	6/4	4	15,2	39,1	19	od creva do navoja (dovod vazduha)	8	9	13	UFC05-V-M5-S06
G1/8"	6/4	5,1	23,7	41,7	25	od creva do navoja (dovod vazduha)	14	12	40	UFC05-V-18-S06
G1/4"	6/4	6,7	27,2	48,8	26,5	od creva do navoja (dovod vazduha)	17	12	60	UFC05-V-14-S06
G1/4"	8/6	6,7	27,2	48,8	27,5	od creva do navoja (dovod vazduha)	17	14	62	UFC05-V-14-S08
G3/8"	8/6	7,4	31	62,2	29,5	od creva do navoja (dovod vazduha)	20	14	112	UFC05-V-38-S08
G3/8"	10/8	7,4	31	62,2	30,5	od creva do navoja (dovod vazduha)	20	16	114	UFC05-V-38-S10

Ilustracije nisu obavezujuće

Zadržavamo pravo na konstruktivne, dimenzione i promene materijala.

Pneumatika / Regulatori protoka i prigušnice / Jednosmerni regulatori protoka / banjo ventil za kontrolu jednosmernog protoka serije UFC05-C/V

Verzija 5

150262 / Generisano 2026/24 SR

PROIZVEDENO U EVROPI

+381 11 2399521

balkan@stasto.eu

© STASTO Automatizacija d.o.o.

www.stasto.rs

Otvori seriju online

Strana 4 / 4

