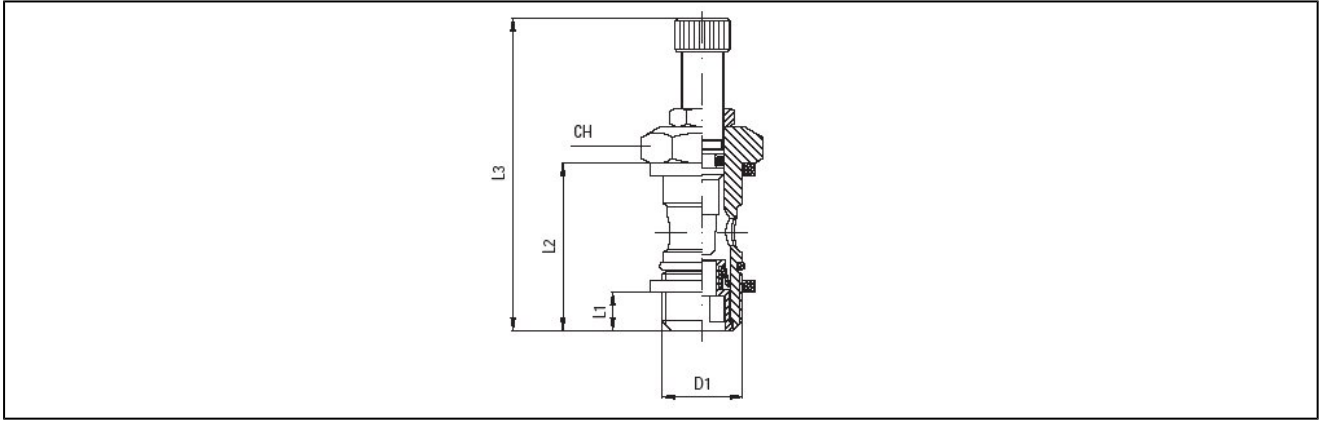


zpětný škrticí ventil série UFC05



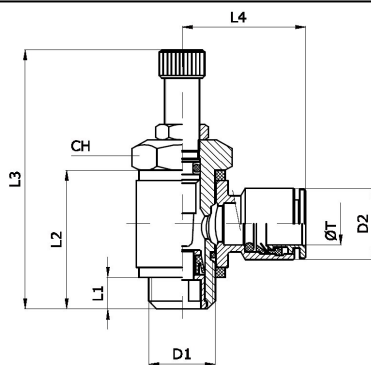
konstrukce	Jehlový ventil
materiál	těleso poniklovaná mosaz, těsnění NBR a polyamid (PA)
funkce	regulace průtoku v jednom směru, volný průchod v opačném směru, ovládání pomocí drážkovaného nebo vroubkovaného šroubu a upevnění šestihrannou maticí
připojení	M5 dle ISO R/262, G1/8"...G1/2" dle ISO228/1
vnější průměr hadice nástrčná spojka	4mm, 6mm, 8mm, 10mm a 12mm
tolerance hadic nástrčná spojka	+/-0,05mm pro průměr 10mm, +/-0,1mm od průměru 12mm
doporučené hadice nástrčná spojka	polyamid (PA), polyuretan (CP/PU), polyetylen (PE), polyamid - vysoce flexibilní (PF)
vnější průměr hadice šroubení	6mm, 8mm a 10mm
doporučené hadice šroubení	polyamid (PA), polyuretan (CP/PU), polyetylen (PE), polyamid - vysoce flexibilní (PF), PTFE (PT)
tolerance hadic šroubení	+/-0,05mm pro průměr 10mm
montážní poloha	libovolně
médium	tlakový vzduch, neutrální plyny
teplota média	-20...+80°C
pracovní tlak	0...10bar

rozměry bez otočného kusu



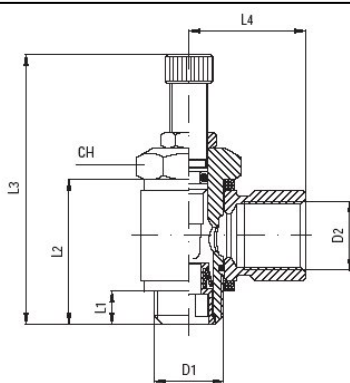
D1	L1	L2	L3max.	škrcení	CH	hmotnost [g]	typ
M5	4	15,2	39,1	na výfuku (odfuk)	8	6,5	UFC05-C-M5-W
G1/8"	5,1	23,7	41,7	na výfuku (odfuk)	14	20,2	UFC05-C-18-W
G1/4"	6,7	27,2	48,8	na výfuku (odfuk)	17	37,9	UFC05-C-14-W
G3/8"	7,4	31	62,2	na výfuku (odfuk)	20	73	UFC05-C-38-W
G1/2"	9,9	37,9	76	na výfuku (odfuk)	26	137,3	UFC05-C-12-W
M5	4	15,2	39,1	od otočného kusu k závitu (přívod vzduchu)	8	6,5	UFC05-V-M5-W
G1/8"	5,1	23,7	41,7	od otočného kusu k závitu (přívod vzduchu)	14	20,2	UFC05-V-18-W
G1/4"	6,7	27,2	48,8	od otočného kusu k závitu (přívod vzduchu)	17	37,9	UFC05-V-14-W
G3/8"	7,4	31	62,2	od otočného kusu k závitu (přívod vzduchu)	20	73	UFC05-V-38-W

rozměry otočný kus s rychloupínacím šroubením



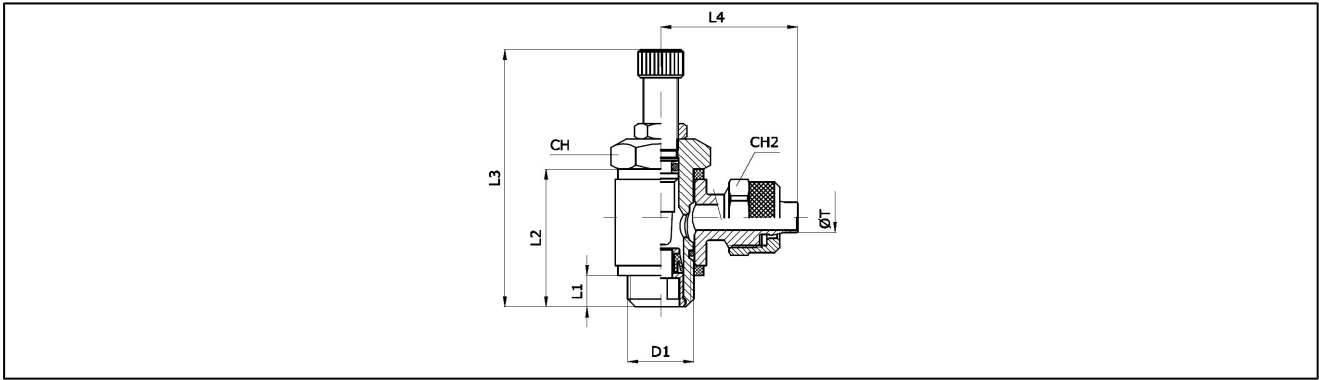
D1	D2	ØT hadice a vnější průměr	L1	L2	L3max.	L4	škrčení	CH	hmotnost [g]	typ
M5	9	4	4	15,2	39,1	18	na výfuku (odfuk)	8	21	UFC05-C-M5-04
M5	12	6	4	15,2	39,1	20,5	na výfuku (odfuk)	8	21	UFC05-C-M5-06
G1/8"	9	4	5,1	23,7	41,7	19,5	na výfuku (odfuk)	14	30	UFC05-C-18-04
G1/8"	12	6	5,1	23,7	41,7	22	na výfuku (odfuk)	14	33	UFC05-C-18-06
G1/4"	12	6	6,7	27,2	48,8	23,5	na výfuku (odfuk)	17	55	UFC05-C-14-06
G1/4"	14	8	6,7	27,2	48,8	24	na výfuku (odfuk)	17	56	UFC05-C-14-08
G3/8"	14	8	7,4	31	62,2	26	na výfuku (odfuk)	20	91	UFC05-C-38-08
G3/8"	16	10	7,4	31	62,2	28	na výfuku (odfuk)	20	98	UFC05-C-38-10
G1/2"	18	12	9,9	37,9	76	31	na výfuku (odfuk)	26	164	UFC05-C-12-12
M5	9	4	4	15,2	39,1	18	na vstupu (přívod vzduchu)	8	21	UFC05-V-M5-04
M5	12	6	4	15,2	39,1	20,5	na vstupu (přívod vzduchu)	8	21	UFC05-V-M5-06
G1/8"	9	4	5,1	23,7	41,7	19,5	na vstupu (přívod vzduchu)	14	30	UFC05-V-18-04
G1/8"	12	6	5,1	23,7	41,7	22	na vstupu (přívod vzduchu)	14	33	UFC05-V-18-06
G1/4"	12	6	6,7	27,2	48,8	23,5	na vstupu (přívod vzduchu)	17	55	UFC05-V-14-06
G1/4"	14	8	6,7	27,2	48,8	24	na vstupu (přívod vzduchu)	17	56	UFC05-V-14-08
G3/8"	14	8	7,4	31	62,2	26	na vstupu (přívod vzduchu)	20	91	UFC05-V-38-08
G3/8"	16	10	7,4	31	62,2	28	na vstupu (přívod vzduchu)	20	98	UFC05-V-38-10

rozměry otočný kus s vnitřním závitem



D1	D2	L1	L2	L3max.	L4	škrčení	CH	hmotnost [g]	typ
M5	M5	4	15,2	39,1	11	na výfuku (odfuk)	8	12	UFC05-C-M5-FM5
G1/8"	G1/8"	5,1	23,7	41,7	16	na výfuku (odfuk)	14	37	UFC05-C-18-F18
G1/4"	G1/4"	6,7	27,2	48,8	22	na výfuku (odfuk)	17	65	UFC05-C-14-F14
G3/8"	G3/8"	7,4	31	62,2	26	na výfuku (odfuk)	20	112	UFC05-C-38-F38
G1/2"	G1/2"	9,9	37,9	76	32	na výfuku (odfuk)	26	202	UFC05-C-12-F12
M5	M5	4	15,2	39,1	11	od otočného kusu k závitu (přívod vzduchu)	8	12	UFC05-V-M5-FM5
G1/8"	G1/8"	5,1	23,7	41,7	16	od otočného kusu k závitu (přívod vzduchu)	14	37	UFC05-V-18-F18
G1/4"	G1/4"	6,7	27,2	48,8	22	od otočného kusu k závitu (přívod vzduchu)	17	65	UFC05-V-14-F14
G3/8"	G3/8"	7,4	31	62,2	26	od otočného kusu k závitu (přívod vzduchu)	20	112	UFC05-V-38-F38

rozměry otočný kus s převlečnou maticí



D1	průměr hadice ØT D/d [mm]	L1	L2	L3max.	L4	škrcení	CH	CH2	hmotnost [g]	typ
M5	6/4	4	15,2	39,1	19	na výfuku (odfuk)	8	9	13	UFC05-C-M5-S06
G1/8"	6/4	5,1	23,7	41,7	25	na výfuku (odfuk)	14	12	40	UFC05-C-18-S06
G1/4"	6/4	6,7	27,2	48,8	26,5	na výfuku (odfuk)	17	12	60	UFC05-C-14-S06
G1/4"	8/6	6,7	27,2	48,8	27,5	na výfuku (odfuk)	17	14	62	UFC05-C-14-S08
G3/8"	8/6	7,4	31	62,2	29,5	na výfuku (odfuk)	20	14	112	UFC05-C-38-S08
G3/8"	10/8	7,4	31	62,2	30,5	na výfuku (odfuk)	20	16	114	UFC05-C-38-S10
M5	6/4	4	15,2	39,1	19	na vstupu (přívod vzduchu)	8	9	13	UFC05-V-M5-S06
G1/8"	6/4	5,1	23,7	41,7	25	na vstupu (přívod vzduchu)	14	12	40	UFC05-V-18-S06
G1/4"	6/4	6,7	27,2	48,8	26,5	na vstupu (přívod vzduchu)	17	12	60	UFC05-V-14-S06
G1/4"	8/6	6,7	27,2	48,8	27,5	na vstupu (přívod vzduchu)	17	14	62	UFC05-V-14-S08
G3/8"	8/6	7,4	31	62,2	29,5	na vstupu (přívod vzduchu)	20	14	112	UFC05-V-38-S08
G3/8"	10/8	7,4	31	62,2	30,5	na vstupu (přívod vzduchu)	20	16	114	UFC05-V-38-S10

vyobrazení jsou nezávazná
změna konstrukce, rozměrů a materiálů vyhrazena.