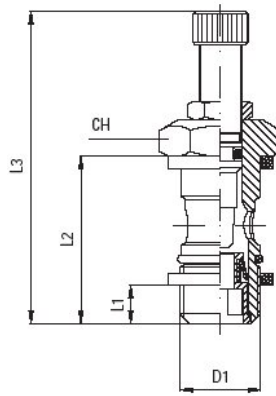


## fojtó-visszacsapó szelep forgatható sorozat UFC05



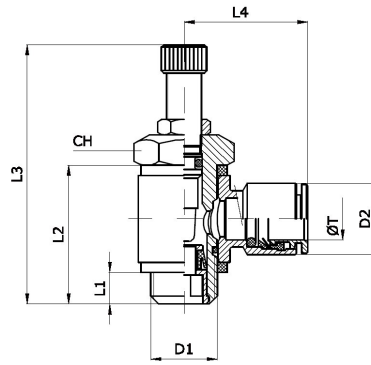
kialakítás	tűszelep
anyag	ház nikkelezett sárgaréz, tömitések NBR és poliamid (PA)
funkció	térfogatáram szabályozás egy irányban, ellentétes irányban szabad áramlás, működés hornyolt vagy recézett csavarral, rögzítés hatlapú anyával
csatlakozás	M5 szerint ISO R/262, G1/8"...G1/2" szerint ISO228/1
tömlő külső átmérő push-in csatlakozó	4mm, 6mm, 8mm, 10mm és 12mm
tömlőméret-tűrések push-in csatlakozó	+/-0,05mm átmérőig 10mm, +/-0,1mm a következő átmérőtől: 12mm
ajánlott tömlők push-in csatlakozó	poliamid (PA), poliuretán (CP/PU), polietilén (PE), nagyrugalmas poliamid (PF)
tömlő külső átmérő menetes csatlakozó	6mm, 8mm és 10mm
ajánlott tömlők menetes csatlakozó	poliamid (PA), poliuretán (CP/PU), polietilén (PE), nagyrugalmas poliamid (PF), PTFE (PT)
tömlőméret-tűrések menetes csatlakozó	+/-0,05mm átmérőig 10mm
beépítési helyzet	bármelyik
közeg	sűrített levegő, semleges gázok
közeghőmérséklet	-20...+80°C
üzemi nyomás	0...10bar

## méretetek banjo nélkül



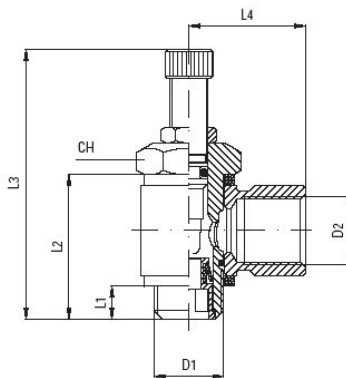
D1	L1	L2	L3max.	fojtásirány	CH	súly [g]	típus
M5	4	15,2	39,1	menetes - forgatható (leszellőző levegő)	8	6,5	UFC05-C-M5-W
G1/8"	5,1	23,7	41,7	menetes - forgatható (leszellőző levegő)	14	20,2	UFC05-C-18-W
G1/4"	6,7	27,2	48,8	menetes - forgatható (leszellőző levegő)	17	37,9	UFC05-C-14-W
G3/8"	7,4	31	62,2	menetes - forgatható (leszellőző levegő)	20	73	UFC05-C-38-W
G1/2"	9,9	37,9	76	menetes - forgatható (leszellőző levegő)	26	137,3	UFC05-C-12-W
M5	4	15,2	39,1	forgatható - menetes (táplevegő)	8	6,5	UFC05-V-M5-W
G1/8"	5,1	23,7	41,7	forgatható - menetes (táplevegő)	14	20,2	UFC05-V-18-W
G1/4"	6,7	27,2	48,8	forgatható - menetes (táplevegő)	17	37,9	UFC05-V-14-W
G3/8"	7,4	31	62,2	forgatható - menetes (táplevegő)	20	73	UFC05-V-38-W

## méretetek "Push-in"-forgócsatlakozó



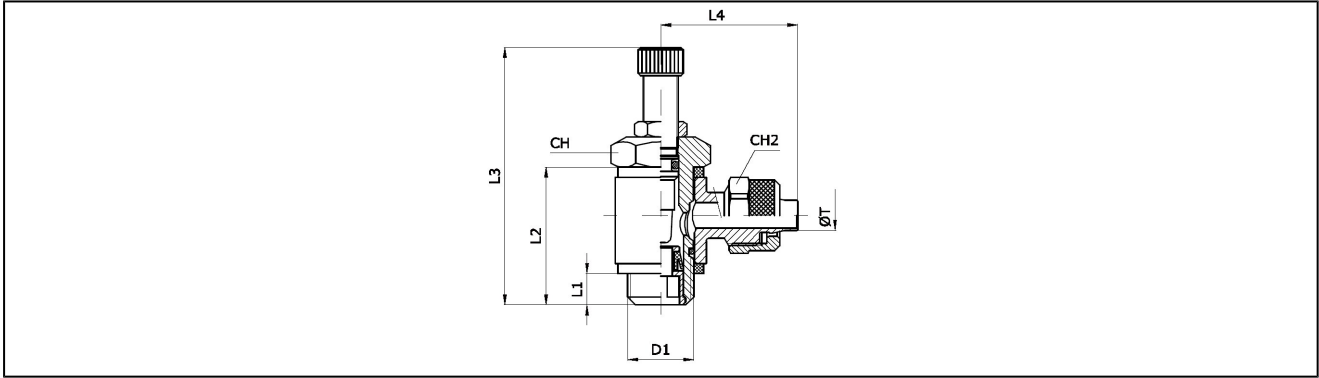
D1	D2	ØT tömítő külső átmérő	L1	L2	L3max.	L4	fojtásirány	CH	súly [g]	típus
M5	9	4	4	15,2	39,1	18	menetes résztől a "Push-in" felé (leszellőző levegő)	8	21	UFC05-C-M5-04
M5	12	6	4	15,2	39,1	20,5	menetes résztől a "Push-in" felé (leszellőző levegő)	8	21	UFC05-C-M5-06
G1/8"	9	4	5,1	23,7	41,7	19,5	menetes résztől a "Push-in" felé (leszellőző levegő)	14	30	UFC05-C-18-04
G1/8"	12	6	5,1	23,7	41,7	22	menetes résztől a "Push-in" felé (leszellőző levegő)	14	33	UFC05-C-18-06
G1/4"	12	6	6,7	27,2	48,8	23,5	menetes résztől a "Push-in" felé (leszellőző levegő)	17	55	UFC05-C-14-06
G1/4"	14	8	6,7	27,2	48,8	24	menetes résztől a "Push-in" felé (leszellőző levegő)	17	56	UFC05-C-14-08
G3/8"	14	8	7,4	31	62,2	26	menetes résztől a "Push-in" felé (leszellőző levegő)	20	91	UFC05-C-38-08
G3/8"	16	10	7,4	31	62,2	28	menetes résztől a "Push-in" felé (leszellőző levegő)	20	98	UFC05-C-38-10
G1/2"	18	12	9,9	37,9	76	31	menetes résztől a "Push-in" felé (leszellőző levegő)	26	164	UFC05-C-12-12
M5	9	4	4	15,2	39,1	18	"Push-in"-től a menetes rész felé (táplevegő)	8	21	UFC05-V-M5-04
M5	12	6	4	15,2	39,1	20,5	"Push-in"-től a menetes rész felé (táplevegő)	8	21	UFC05-V-M5-06
G1/8"	9	4	5,1	23,7	41,7	19,5	"Push-in"-től a menetes rész felé (táplevegő)	14	30	UFC05-V-18-04
G1/8"	12	6	5,1	23,7	41,7	22	"Push-in"-től a menetes rész felé (táplevegő)	14	33	UFC05-V-18-06
G1/4"	12	6	6,7	27,2	48,8	23,5	"Push-in"-től a menetes rész felé (táplevegő)	17	55	UFC05-V-14-06
G1/4"	14	8	6,7	27,2	48,8	24	"Push-in"-től a menetes rész felé (táplevegő)	17	56	UFC05-V-14-08
G3/8"	14	8	7,4	31	62,2	26	"Push-in"-től a menetes rész felé (táplevegő)	20	91	UFC05-V-38-08
G3/8"	16	10	7,4	31	62,2	28	"Push-in"-től a menetes rész felé (táplevegő)	20	98	UFC05-V-38-10

## méretetek banjo belső menettel



D1	D2	L1	L2	L3max.	L4	fojtásirány	CH	súly [g]	típus
M5	M5	4	15,2	39,1	11	menetes - forgatható (leszellőző levegő)	8	12	UFC05-C-M5-FM5
G1/8"	G1/8"	5,1	23,7	41,7	16	menetes - forgatható (leszellőző levegő)	14	37	UFC05-C-18-F18
G1/4"	G1/4"	6,7	27,2	48,8	22	menetes - forgatható (leszellőző levegő)	17	65	UFC05-C-14-F14
G3/8"	G3/8"	7,4	31	62,2	26	menetes - forgatható (leszellőző levegő)	20	112	UFC05-C-38-F38
G1/2"	G1/2"	9,9	37,9	76	32	menetes - forgatható (leszellőző levegő)	26	202	UFC05-C-12-F12
M5	M5	4	15,2	39,1	11	forgatható - menetes (táplevegő)	8	12	UFC05-V-M5-FM5
G1/8"	G1/8"	5,1	23,7	41,7	16	forgatható - menetes (táplevegő)	14	37	UFC05-V-18-F18
G1/4"	G1/4"	6,7	27,2	48,8	22	forgatható - menetes (táplevegő)	17	65	UFC05-V-14-F14
G3/8"	G3/8"	7,4	31	62,2	26	forgatható - menetes (táplevegő)	20	112	UFC05-V-38-F38

## méretetek hollanderes csatlakozó



D1	tömlőátmérő ØT D/d [mm]	L1	L2	L3max.	L4	fojtásirány	CH	CH2	súly [g]	típus
M5	6/4	4	15,2	39,1	19	menetes résztől a "Push-in" felé (leszellőző levegő)	8	9	13	UFC05-C-M5-S06
G1/8"	6/4	5,1	23,7	41,7	25	menetes résztől a "Push-in" felé (leszellőző levegő)	14	12	40	UFC05-C-18-S06
G1/4"	6/4	6,7	27,2	48,8	26,5	menetes résztől a "Push-in" felé (leszellőző levegő)	17	12	60	UFC05-C-14-S06
G1/4"	8/6	6,7	27,2	48,8	27,5	menetes résztől a "Push-in" felé (leszellőző levegő)	17	14	62	UFC05-C-14-S08
G3/8"	8/6	7,4	31	62,2	29,5	menetes résztől a "Push-in" felé (leszellőző levegő)	20	14	112	UFC05-C-38-S08
G3/8"	10/8	7,4	31	62,2	30,5	menetes résztől a "Push-in" felé (leszellőző levegő)	20	16	114	UFC05-C-38-S10
M5	6/4	4	15,2	39,1	19	"Push-in"-től a menetes rész felé (táplevegő)	8	9	13	UFC05-V-M5-S06
G1/8"	6/4	5,1	23,7	41,7	25	"Push-in"-től a menetes rész felé (táplevegő)	14	12	40	UFC05-V-18-S06
G1/4"	6/4	6,7	27,2	48,8	26,5	"Push-in"-től a menetes rész felé (táplevegő)	17	12	60	UFC05-V-14-S06
G1/4"	8/6	6,7	27,2	48,8	27,5	"Push-in"-től a menetes rész felé (táplevegő)	17	14	62	UFC05-V-14-S08
G3/8"	8/6	7,4	31	62,2	29,5	"Push-in"-től a menetes rész felé (táplevegő)	20	14	112	UFC05-V-38-S08
G3/8"	10/8	7,4	31	62,2	30,5	"Push-in"-től a menetes rész felé (táplevegő)	20	16	114	UFC05-V-38-S10

az ábrák csak tájékoztató jellegűek  
konstrukciós, méret és anyagválogatás joga fenntartva