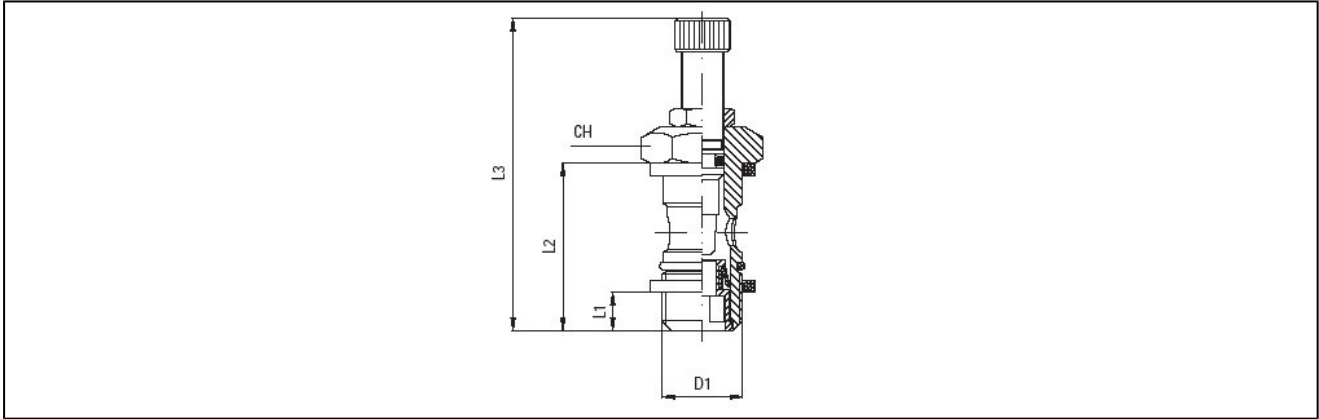


banjo ventil za kontrolu jednosmernog protoka serije UFC05



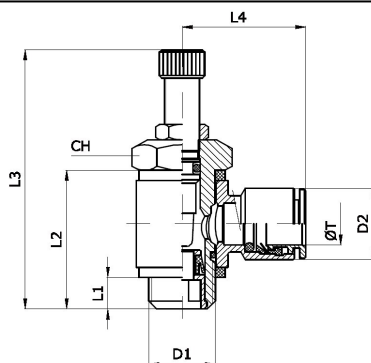
tip konstrukcije	igličasti ventil
materijal	telo niklovani mesing, zaptivke NBR i poliamid (PA)
funkcija	regulacija protoka u jednom pravcu, otvoren prolaz u suprotnom pravcu, upravljanje pomoću prorezanog ili nazubljenog zavrtnja i pričvršćivanje šestougaonom navrtkom
priključak	M5 prema ISO R/262, G1/8" ... G1/2" prema ISO228/1
spoljni prečnik creva utisni priključak	4mm, 6mm, 8mm, 10mm i 12mm
tolerancija creva utisni priključak	+/-0,05mm do prečnika 10mm, +/-0,1mm od prečnika 12mm
preporučeni creva utisni priključak	poliamid (PA), poliuretan (CP/PU), polietilen (PE), visoko fleksibilni poliamid (PF)
spoljni prečnik creva priključak sa navojem	6mm, 8mm i 10mm
preporučeni creva priključak sa navojem	poliamid (PA), poliuretan (CP/PU), polietilen (PE), visoko fleksibilni poliamid (PF), PTFE (PT)
tolerancija creva priključak sa navojem	+/-0,05mm do prečnika 10mm
položaj montaže	bilo koji
medijum	komprimovani vazduh, prirodni gasovi
temperatura medija	-20...+80°C
radni pritisak	0...10bar

dimenzije bez banjo



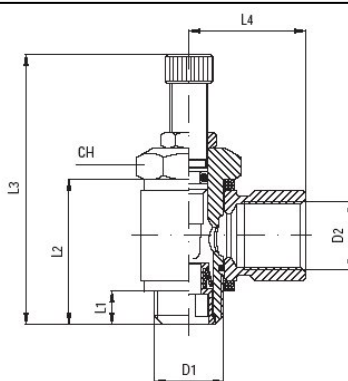
D1	L1	L2	L3max.	smer regulacije protoka	CH	težina [g]	tip
M5	4	15,2	39,1	od navoja do banjo (izduvni vazduh)	8	6,5	UFC05-C-M5-W
G1/8"	5,1	23,7	41,7	od navoja do banjo (izduvni vazduh)	14	20,2	UFC05-C-18-W
G1/4"	6,7	27,2	48,8	od navoja do banjo (izduvni vazduh)	17	37,9	UFC05-C-14-W
G3/8"	7,4	31	62,2	od navoja do banjo (izduvni vazduh)	20	73	UFC05-C-38-W
G1/2"	9,9	37,9	76	od navoja do banjo (izduvni vazduh)	26	137,3	UFC05-C-12-W
M5	4	15,2	39,1	od banjo do navoja (vazduh za napajanje)	8	6,5	UFC05-V-M5-W
G1/8"	5,1	23,7	41,7	od banjo do navoja (vazduh za napajanje)	14	20,2	UFC05-V-18-W
G1/4"	6,7	27,2	48,8	od banjo do navoja (vazduh za napajanje)	17	37,9	UFC05-V-14-W
G3/8"	7,4	31	62,2	od banjo do navoja (vazduh za napajanje)	20	73	UFC05-V-38-W

dimenzije utisni priključak-banjo



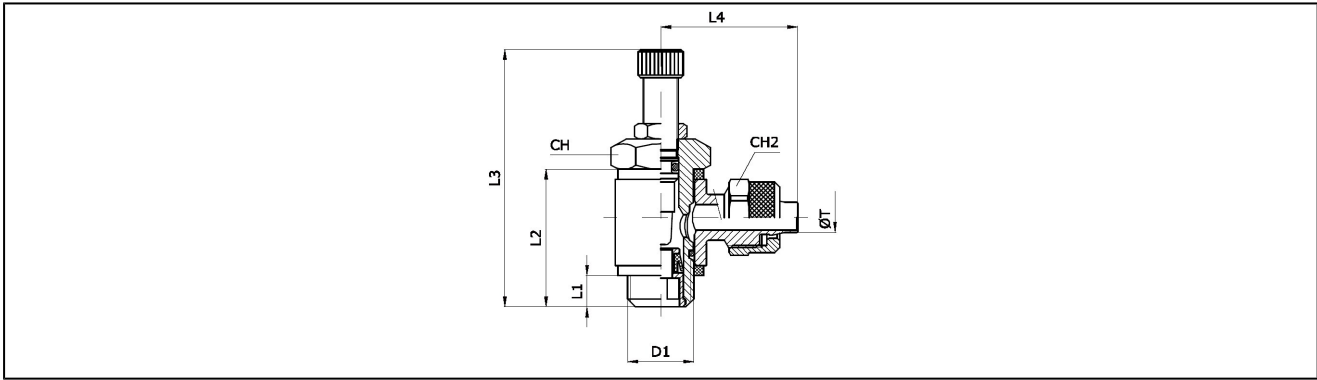
D1	D2	ØT spoljni prečnik creva	L1	L2	L3max.	L4	smer regulacije protoka	CH	težina [g]	tip
M5	9	4	4	15,2	39,1	18	od navoja do creva (izduvni vazduh)	8	21	UFC05-C-M5-04
M5	12	6	4	15,2	39,1	20,5	od navoja do creva (izduvni vazduh)	8	21	UFC05-C-M5-06
G1/8"	9	4	5,1	23,7	41,7	19,5	od navoja do creva (izduvni vazduh)	14	30	UFC05-C-18-04
G1/8"	12	6	5,1	23,7	41,7	22	od navoja do creva (izduvni vazduh)	14	33	UFC05-C-18-06
G1/4"	12	6	6,7	27,2	48,8	23,5	od navoja do creva (izduvni vazduh)	17	55	UFC05-C-14-06
G1/4"	14	8	6,7	27,2	48,8	24	od navoja do creva (izduvni vazduh)	17	56	UFC05-C-14-08
G3/8"	14	8	7,4	31	62,2	26	od navoja do creva (izduvni vazduh)	20	91	UFC05-C-38-08
G3/8"	16	10	7,4	31	62,2	28	od navoja do creva (izduvni vazduh)	20	98	UFC05-C-38-10
G1/2"	18	12	9,9	37,9	76	31	od navoja do creva (izduvni vazduh)	26	164	UFC05-C-12-12
M5	9	4	4	15,2	39,1	18	od creva do navoja (vazduh za napajanje)	8	21	UFC05-V-M5-04
M5	12	6	4	15,2	39,1	20,5	od creva do navoja (vazduh za napajanje)	8	21	UFC05-V-M5-06
G1/8"	9	4	5,1	23,7	41,7	19,5	od creva do navoja (vazduh za napajanje)	14	30	UFC05-V-18-04
G1/8"	12	6	5,1	23,7	41,7	22	od creva do navoja (vazduh za napajanje)	14	33	UFC05-V-18-06
G1/4"	12	6	6,7	27,2	48,8	23,5	od creva do navoja (vazduh za napajanje)	17	55	UFC05-V-14-06
G1/4"	14	8	6,7	27,2	48,8	24	od creva do navoja (vazduh za napajanje)	17	56	UFC05-V-14-08
G3/8"	14	8	7,4	31	62,2	26	od creva do navoja (vazduh za napajanje)	20	91	UFC05-V-38-08
G3/8"	16	10	7,4	31	62,2	28	od creva do navoja (vazduh za napajanje)	20	98	UFC05-V-38-10

dimenzije banjo sa ženskim navojem



D1	D2	L1	L2	L3max.	L4	smer regulacije protoka	CH	težina [g]	tip
M5	M5	4	15,2	39,1	11	od navoja do banjo (izduvni vazduh)	8	12	UFC05-C-M5-FM5
G1/8"	G1/8"	5,1	23,7	41,7	16	od navoja do banjo (izduvni vazduh)	14	37	UFC05-C-18-F18
G1/4"	G1/4"	6,7	27,2	48,8	22	od navoja do banjo (izduvni vazduh)	17	65	UFC05-C-14-F14
G3/8"	G3/8"	7,4	31	62,2	26	od navoja do banjo (izduvni vazduh)	20	112	UFC05-C-38-F38
G1/2"	G1/2"	9,9	37,9	76	32	od navoja do banjo (izduvni vazduh)	26	202	UFC05-C-12-F12
M5	M5	4	15,2	39,1	11	od banjo do navoja (vazduh za napajanje)	8	12	UFC05-V-M5-FM5
G1/8"	G1/8"	5,1	23,7	41,7	16	od banjo do navoja (vazduh za napajanje)	14	37	UFC05-V-18-F18
G1/4"	G1/4"	6,7	27,2	48,8	22	od banjo do navoja (vazduh za napajanje)	17	65	UFC05-V-14-F14
G3/8"	G3/8"	7,4	31	62,2	26	od banjo do navoja (vazduh za napajanje)	20	112	UFC05-V-38-F38

dimenzije zavrtnjski priključak-banjo



D1	prečnik creva ØT D/d [mm]	L1	L2	L3max.	L4	smer regulacije protoka	CH	CH2	težina [g]	tip
M5	6/4	4	15,2	39,1	19	od navoja do creva (izduvni vazduh)	8	9	13	UFC05-C-M5-S06
G1/8"	6/4	5,1	23,7	41,7	25	od navoja do creva (izduvni vazduh)	14	12	40	UFC05-C-18-S06
G1/4"	6/4	6,7	27,2	48,8	26,5	od navoja do creva (izduvni vazduh)	17	12	60	UFC05-C-14-S06
G1/4"	8/6	6,7	27,2	48,8	27,5	od navoja do creva (izduvni vazduh)	17	14	62	UFC05-C-14-S08
G3/8"	8/6	7,4	31	62,2	29,5	od navoja do creva (izduvni vazduh)	20	14	112	UFC05-C-38-S08
G3/8"	10/8	7,4	31	62,2	30,5	od navoja do creva (izduvni vazduh)	20	16	114	UFC05-C-38-S10
M5	6/4	4	15,2	39,1	19	od creva do navoja (vazduh za napajanje)	8	9	13	UFC05-V-M5-S06
G1/8"	6/4	5,1	23,7	41,7	25	od creva do navoja (vazduh za napajanje)	14	12	40	UFC05-V-18-S06
G1/4"	6/4	6,7	27,2	48,8	26,5	od creva do navoja (vazduh za napajanje)	17	12	60	UFC05-V-14-S06
G1/4"	8/6	6,7	27,2	48,8	27,5	od creva do navoja (vazduh za napajanje)	17	14	62	UFC05-V-14-S08
G3/8"	8/6	7,4	31	62,2	29,5	od creva do navoja (vazduh za napajanje)	20	14	112	UFC05-V-38-S08
G3/8"	10/8	7,4	31	62,2	30,5	od creva do navoja (vazduh za napajanje)	20	16	114	UFC05-V-38-S10

ilustracije su samo za informaciju i bez obaveza
sve konstrukcije, konfiguracije, mere i materijali podležu promenama bez prethodne najave