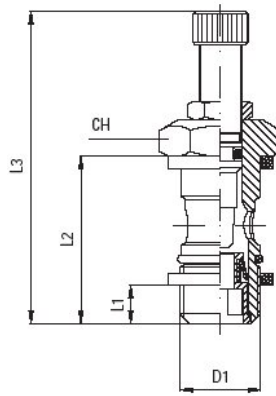


Vrtljiv povratno dušilni ventil serija UFC05



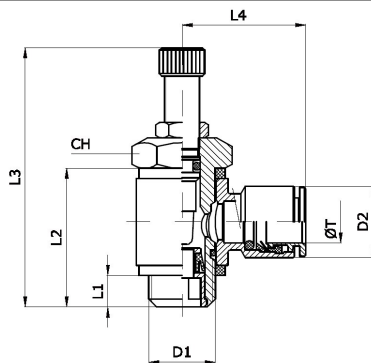
konstrukcija	Igelni ventil
Material	telo ponikljana medenina, tesnila NBR in poliamid (PA)
funkcija	uravnavanje pretoka v eni smeri, prost prehod v nasprotni smeri, upravljanje z vijakom z zarezo ali narebričenim vijakom in pritrditev s šesterokotno matico
priključek	M5 v ISO R/262, G1/8" ... G1/2" v ISO228/1
Zunanji premer cevi vtični cevni priključek	4mm, 6mm, 8mm, 10mm in 12mm
tolerance cevi vtični cevni priključek	+/-0,05mm do premera 10mm, +/-0,1mm od premera 12mm
priporočene cevi vtični cevni priključek	poliamid (PA), poliuretan (CP/PU), polietilen (PE), poliamid - visoko fleksibilni (PF)
Zunanji premer cevi navojni cevni priključek	6mm, 8mm in 10mm
priporočene cevi navojni cevni priključek	poliamid (PA), poliuretan (CP/PU), polietilen (PE), poliamid - visoko fleksibilni (PF), PTFE (PT)
tolerance cevi navojni cevni priključek	+/-0,05mm do premera 10mm
položaj vgradnje	poljuben
Medij	stisnjen zrak, nevtralni plini
temperatura medija	-20...+80°C
delovni tlak	0...10bar

Dimenzije brez obročnega kosa



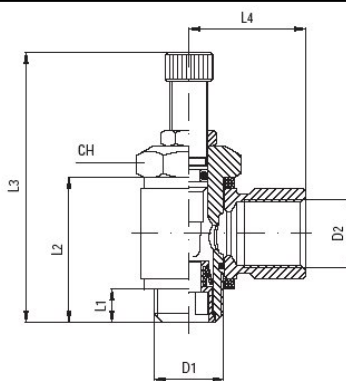
D1	L1	L2	L3max.	smer dušenja	CH	teža [g]	Tip
M5	4	15,2	39,1	od navoja k zasučnemu kosu (odzračevanje)	8	6,5	UFC05-C-M5-W
G1/8"	5,1	23,7	41,7	od navoja k zasučnemu kosu (odzračevanje)	14	20,2	UFC05-C-18-W
G1/4"	6,7	27,2	48,8	od navoja k zasučnemu kosu (odzračevanje)	17	37,9	UFC05-C-14-W
G3/8"	7,4	31	62,2	od navoja k zasučnemu kosu (odzračevanje)	20	73	UFC05-C-38-W
G1/2"	9,9	37,9	76	od navoja k zasučnemu kosu (odzračevanje)	26	137,3	UFC05-C-12-W
M5	4	15,2	39,1	od zasučnega kosa k navoju (dovod zraka)	8	6,5	UFC05-V-M5-W
G1/8"	5,1	23,7	41,7	od zasučnega kosa k navoju (dovod zraka)	14	20,2	UFC05-V-18-W
G1/4"	6,7	27,2	48,8	od zasučnega kosa k navoju (dovod zraka)	17	37,9	UFC05-V-14-W
G3/8"	7,4	31	62,2	od zasučnega kosa k navoju (dovod zraka)	20	73	UFC05-V-38-W

Dimenzije "Push-In"-obroček



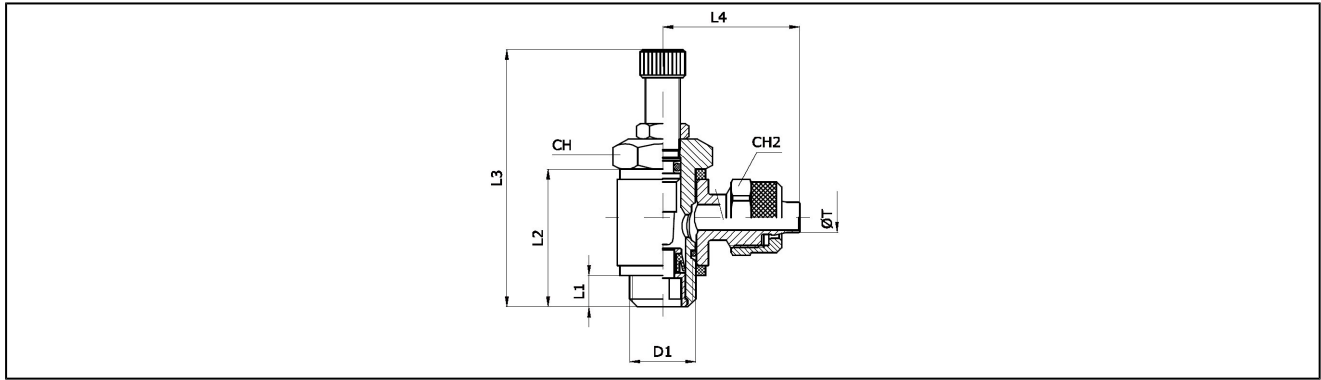
D1	D2	ØT cev-zunanji premer	L1	L2	L3max.	L4	smer dušenja	CH	teža [g]	Tip
M5	9	4	4	15,2	39,1	18	od navoja do cevi (odzračevanje)	8	21	UFC05-C-M5-04
M5	12	6	4	15,2	39,1	20,5	od navoja do cevi (odzračevanje)	8	21	UFC05-C-M5-06
G1/8"	9	4	5,1	23,7	41,7	19,5	od navoja do cevi (odzračevanje)	14	30	UFC05-C-18-04
G1/8"	12	6	5,1	23,7	41,7	22	od navoja do cevi (odzračevanje)	14	33	UFC05-C-18-06
G1/4"	12	6	6,7	27,2	48,8	23,5	od navoja do cevi (odzračevanje)	17	55	UFC05-C-14-06
G1/4"	14	8	6,7	27,2	48,8	24	od navoja do cevi (odzračevanje)	17	56	UFC05-C-14-08
G3/8"	14	8	7,4	31	62,2	26	od navoja do cevi (odzračevanje)	20	91	UFC05-C-38-08
G3/8"	16	10	7,4	31	62,2	28	od navoja do cevi (odzračevanje)	20	98	UFC05-C-38-10
G1/2"	18	12	9,9	37,9	76	31	od navoja do cevi (odzračevanje)	26	164	UFC05-C-12-12
M5	9	4	4	15,2	39,1	18	od cevi do navoja (dovod zraka)	8	21	UFC05-V-M5-04
M5	12	6	4	15,2	39,1	20,5	od cevi do navoja (dovod zraka)	8	21	UFC05-V-M5-06
G1/8"	9	4	5,1	23,7	41,7	19,5	od cevi do navoja (dovod zraka)	14	30	UFC05-V-18-04
G1/8"	12	6	5,1	23,7	41,7	22	od cevi do navoja (dovod zraka)	14	33	UFC05-V-18-06
G1/4"	12	6	6,7	27,2	48,8	23,5	od cevi do navoja (dovod zraka)	17	55	UFC05-V-14-06
G1/4"	14	8	6,7	27,2	48,8	24	od cevi do navoja (dovod zraka)	17	56	UFC05-V-14-08
G3/8"	14	8	7,4	31	62,2	26	od cevi do navoja (dovod zraka)	20	91	UFC05-V-38-08
G3/8"	16	10	7,4	31	62,2	28	od cevi do navoja (dovod zraka)	20	98	UFC05-V-38-10

Dimenzije obročni kos z notranjim navojem



D1	D2	L1	L2	L3max.	L4	smer dušenja	CH	teža [g]	Tip
M5	M5	4	15,2	39,1	11	od navoja k zasušnemu kosu (odzračevanje)	8	12	UFC05-C-M5-FM5
G1/8"	G1/8"	5,1	23,7	41,7	16	od navoja k zasušnemu kosu (odzračevanje)	14	37	UFC05-C-18-F18
G1/4"	G1/4"	6,7	27,2	48,8	22	od navoja k zasušnemu kosu (odzračevanje)	17	65	UFC05-C-14-F14
G3/8"	G3/8"	7,4	31	62,2	26	od navoja k zasušnemu kosu (odzračevanje)	20	112	UFC05-C-38-F38
G1/2"	G1/2"	9,9	37,9	76	32	od navoja k zasušnemu kosu (odzračevanje)	26	202	UFC05-C-12-F12
M5	M5	4	15,2	39,1	11	od zasušnega kosa k navoju (dovod zraka)	8	12	UFC05-V-M5-FM5
G1/8"	G1/8"	5,1	23,7	41,7	16	od zasušnega kosa k navoju (dovod zraka)	14	37	UFC05-V-18-F18
G1/4"	G1/4"	6,7	27,2	48,8	22	od zasušnega kosa k navoju (dovod zraka)	17	65	UFC05-V-14-F14
G3/8"	G3/8"	7,4	31	62,2	26	od zasušnega kosa k navoju (dovod zraka)	20	112	UFC05-V-38-F38

Dimenzije hitrovijačni obročni kos



D1	Premer cevi ØT D/d [mm]	L1	L2	L3max.	L4	smer dušenja	CH	CH2	teža [g]	Tip
M5	6/4	4	15,2	39,1	19	od navoja do cevi (odzračevanje)	8	9	13	UFC05-C-M5-S06
G1/8"	6/4	5,1	23,7	41,7	25	od navoja do cevi (odzračevanje)	14	12	40	UFC05-C-18-S06
G1/4"	6/4	6,7	27,2	48,8	26,5	od navoja do cevi (odzračevanje)	17	12	60	UFC05-C-14-S06
G1/4"	8/6	6,7	27,2	48,8	27,5	od navoja do cevi (odzračevanje)	17	14	62	UFC05-C-14-S08
G3/8"	8/6	7,4	31	62,2	29,5	od navoja do cevi (odzračevanje)	20	14	112	UFC05-C-38-S08
G3/8"	10/8	7,4	31	62,2	30,5	od navoja do cevi (odzračevanje)	20	16	114	UFC05-C-38-S10
M5	6/4	4	15,2	39,1	19	od cevi do navoja (dovod zraka)	8	9	13	UFC05-V-M5-S06
G1/8"	6/4	5,1	23,7	41,7	25	od cevi do navoja (dovod zraka)	14	12	40	UFC05-V-18-S06
G1/4"	6/4	6,7	27,2	48,8	26,5	od cevi do navoja (dovod zraka)	17	12	60	UFC05-V-14-S06
G1/4"	8/6	6,7	27,2	48,8	27,5	od cevi do navoja (dovod zraka)	17	14	62	UFC05-V-14-S08
G3/8"	8/6	7,4	31	62,2	29,5	od cevi do navoja (dovod zraka)	20	14	112	UFC05-V-38-S08
G3/8"	10/8	7,4	31	62,2	30,5	od cevi do navoja (dovod zraka)	20	16	114	UFC05-V-38-S10

Slike niso zavezujoče.

Pridržane so konstrukcijske, dimenzijske in materialne spremembe.