

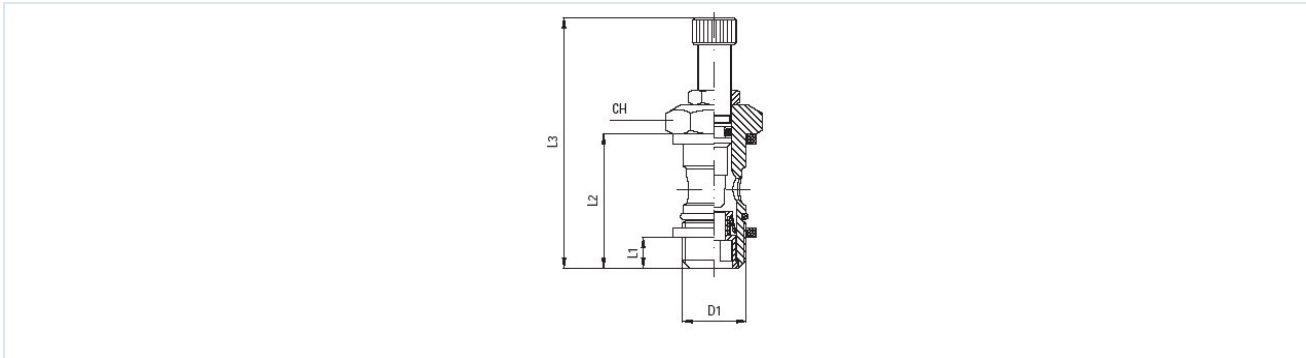
## Fojtószelep forgócsatlakozással Sorozat FC04



Kivitel	Tűszelep
Anyag	Testház Nikkelezett sárgaréz, Tömítések NBR és Poliamid (PA)
Funkció	Fojtási irány mindkét oldalon, Működtetés hornyolt vagy recézett csavarral, rögzítés hatlapanyával
Csatlakozás	M5 után ISO R/262, G1/8"..."G1/2" után ISO228/1
Tömlő külső átmérője Dugós csatlakozó idom	4mm, 6mm, 8mm, 10mm és 12mm
Csőtűrések Dugós csatlakozó idom	+/-0,05mm átmérőig 10mm, +/-0,1mm átmérőtől 12mm
ajánlott tömlők Dugós csatlakozó idom	Poliamid (PA), Poliuretán (CP/PU), Polietilén (PE), Poliamid - nagy rugalmasságú (PF)
Tömlő külső átmérője Menetes csatlakozó	6mm, 8mm és 10mm
ajánlott tömlők Menetes csatlakozó	Poliamid (PA), Poliuretán (CP/PU), Polietilén (PE), Poliamid - nagy rugalmasságú (PF), PTFE (PT)
Csőtűrések Menetes csatlakozó	+/-0,05mm átmérőig 10mm
Beépítési helyzet	tetszőleges
Közeg	Sűrített levegő, semleges gázok
Közeg hőmérséklete	-20...+80°C
Üzemi nyomás	0...10bar

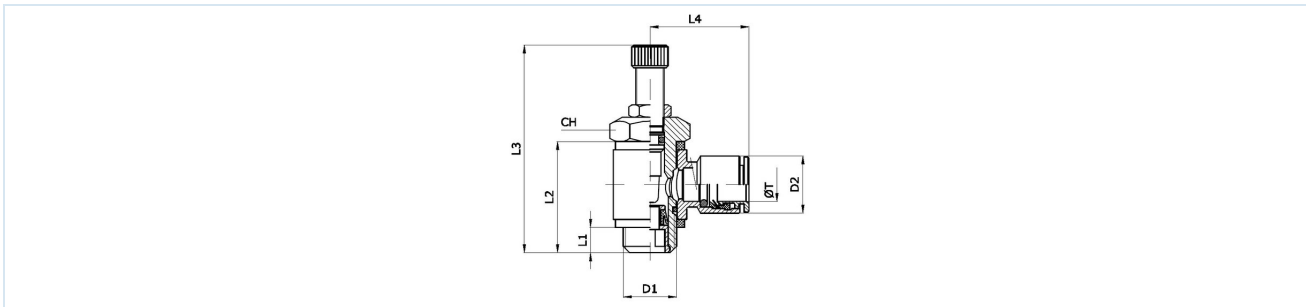


## Méreték gyűrűdarab nélkül



D1	L1	L2	L3max.	CH	Tömeg [g]	Típus
M5	4	15,2	39,1	8	6,5	FC04-M5-W
G1/8"	5,1	23,7	41,7	14	20,2	FC04-18-W
G1/4"	6,7	27,2	48,8	17	37,9	FC04-14-W
G3/8"	7,4	31	62,2	20	73	FC04-38-W
G1/2"	9,9	37,9	76	26	137,3	FC04-12-W

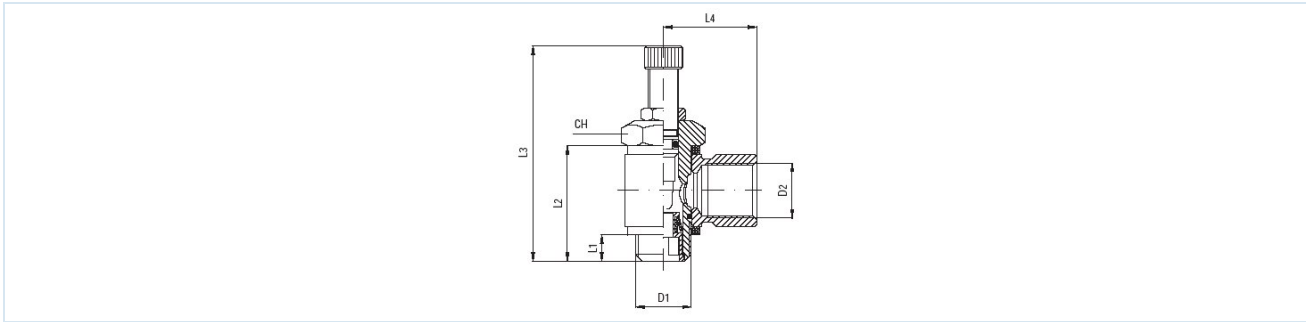
## Méreték Dugós csatlakozó gyűrűs idom



D1	D2	ØT Tömítő külső átmérője	L1	L2	L3max.	L4	CH	Tömeg [g]	Típus
M5	9	4	4	15,2	39,1	18	8	21	FC04-M5-04
M5	12	6	4	15,2	39,1	20,5	8	21	FC04-M5-06
G1/8"	9	4	5,1	23,7	41,7	19,5	14	30	FC04-18-04
G1/8"	12	6	5,1	23,7	41,7	22	14	33	FC04-18-06
G1/4"	12	6	6,7	27,2	48,8	23,5	17	55	FC04-14-06
G1/4"	14	8	6,7	27,2	48,8	24	17	56	FC04-14-08
G3/8"	14	8	7,4	31	62,2	26	20	91	FC04-38-08
G3/8"	16	10	7,4	31	62,2	28	20	98	FC04-38-10
G1/2"	18	12	9,9	37,9	76	31	26	164	FC04-12-12

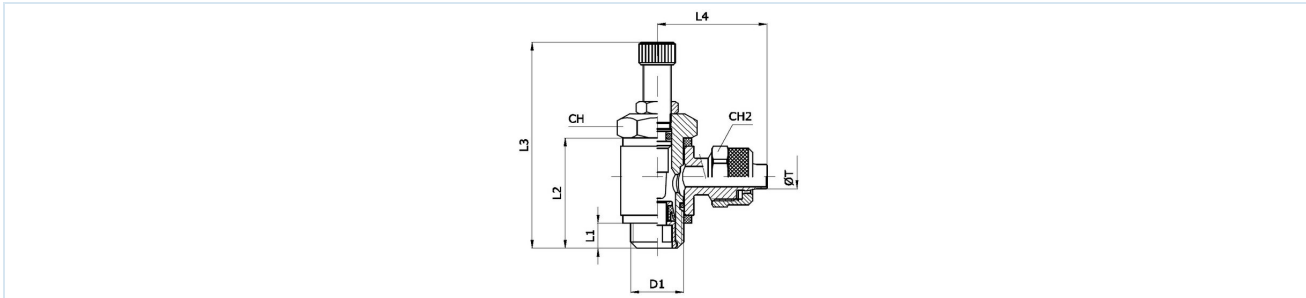


## Méreték Belső menetes gyűrűs idom



D1	D2	L1	L2	L3max.	L4	CH	Tömeg [g]	Típus
M5	M5	4	15,2	39,1	11	8	12	FC04-M5-FM5
G1/8"	G1/8"	5,1	23,7	41,7	16	14	37	FC04-18-F18
G1/4"	G1/4"	6,7	27,2	48,8	22	17	65	FC04-14-F14
G3/8"	G3/8"	7,4	31	62,2	26	20	112	FC04-38-F38
G1/2"	G1/2"	9,9	37,9	76	32	26	202	FC04-12-F12

## Méreték Gyorscsatlakozós gyűrűs idom



D1	Tömítőátmérő ØT D/d [mm]	L1	L2	L3max.	L4	CH	CH2	Tömeg [g]	Típus
M5	6/4	4	15,2	39,1	19	8	9	13	FC04-M5-S06
G1/8"	6/4	5,1	23,7	41,7	25	14	12	40	FC04-18-S06
G1/4"	6/4	6,7	27,2	48,8	26,5	17	12	60	FC04-14-S06
G1/4"	8/6	6,7	27,2	48,8	27,5	17	14	62	FC04-14-S08
G3/8"	8/6	7,4	31	62,2	29,5	20	14	112	FC04-38-S08
G3/8"	10/8	7,4	31	62,2	30,5	20	16	114	FC04-38-S10

Az ábrák nem kötelező érvényűek  
A konstrukció, a méretek és az anyagok változtatásának joga fenntartva

Pneumatika / Áramlásszabályozó és elzáró szelepek / Fojtószelepek / fojtószelep forgatható sorozat FC04-W

Verzió 5

150295 / Készült 2026/24 HU

EURÓPÁBAN KÉSZÜLT

+36 20 461 3279

hungary@stasto.eu

© STASTO Automatizálás Kft.

www.stasto.hu

Sorozat megnyitása online

Oldal 3 / 3

