

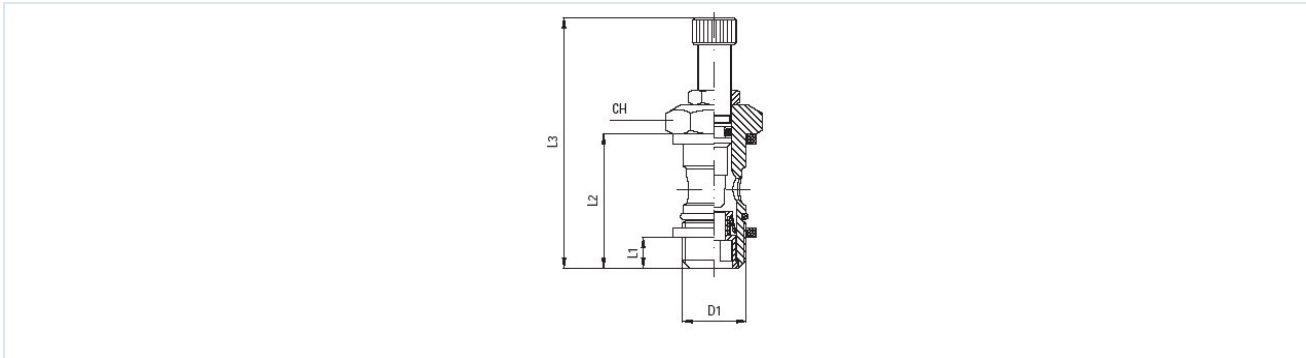
Zakretni prigušni ventil Serija FC04



Konstrukcija	Igličasti ventil
Materijal	Telo Niklovani mesing, Zaptivke NBR i Poliamid (PA)
Funkcija	Smer prigušenja obostrano, Aktiviranje pomoću vijka sa prorezom ili narebrenog vijka i fiksiranje pomoću šesterougane matice
Priključak	M5 posle ISO R/262, G1/8" ... G1/2" posle ISO228/1
Spoljašnji prečnik creva Priključak na utiskivanje	4mm, 6mm, 8mm, 10mm i 12mm
Tolerancije creva Priključak na utiskivanje	+/-0,05mm do prečnika 10mm, +/-0,1mm od prečnika 12mm
preporučena creva Priključak na utiskivanje	Poliamid (PA), Poliuretan (CP/PU), Polietilen (PE), Poliamid - visokofleksibilan (PF)
Spoljašnji prečnik creva Navojni spojnik priključak	6mm, 8mm i 10mm
preporučena creva Navojni spojnik priključak	Poliamid (PA), Poliuretan (CP/PU), Polietilen (PE), Poliamid - visokofleksibilan (PF), PTFE (PT)
Tolerancije creva Navojni spojnik priključak	+/-0,05mm do prečnika 10mm
Položaj ugradnje	proizvoljno
Medij	Komprimovani vazduh, neutralni gasovi
Temperatura medijuma	-20...+80°C
Radni pritisak	0...10bar

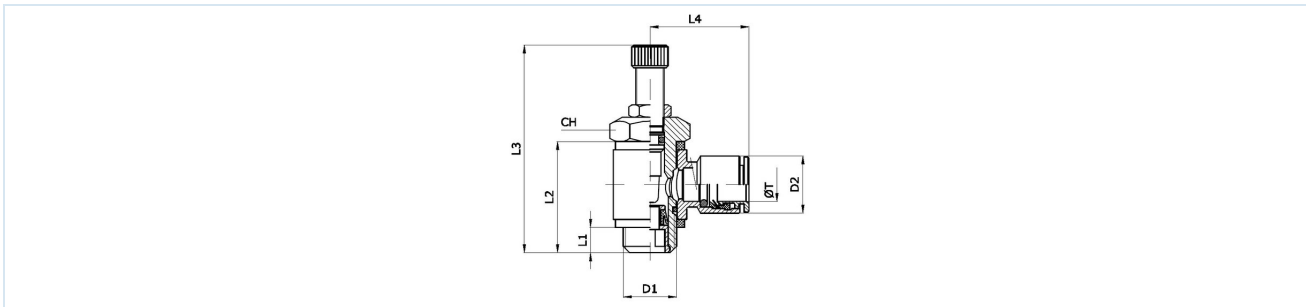


Dimenzije bez prstenastog komada



D1	L1	L2	L3max.	CH	Težina [g]	Tip
M5	4	15,2	39,1	8	6,5	FC04-M5-W
G1/8"	5,1	23,7	41,7	14	20,2	FC04-18-W
G1/4"	6,7	27,2	48,8	17	37,9	FC04-14-W
G3/8"	7,4	31	62,2	20	73	FC04-38-W
G1/2"	9,9	37,9	76	26	137,3	FC04-12-W

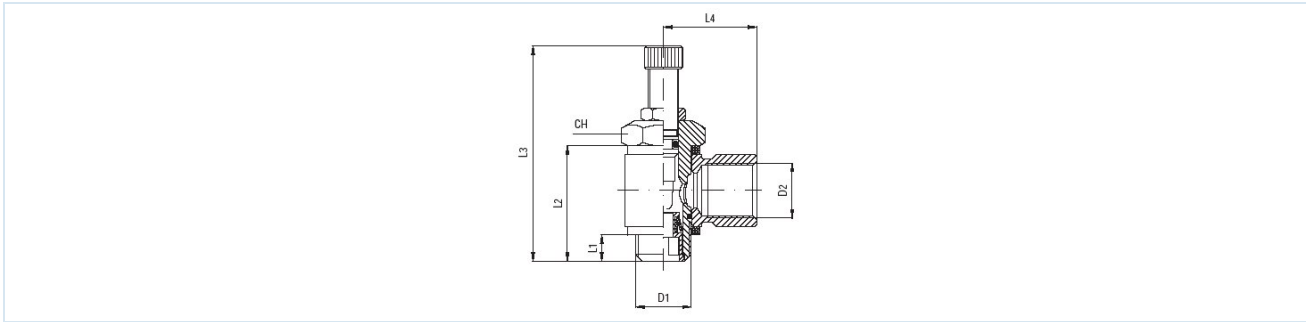
Dimenzije Prstenasti deo priključka na utiskivanje



D1	D2	ØT Spoljašnji prečnik creva	L1	L2	L3max.	L4	CH	Težina [g]	Tip
M5	9	4	4	15,2	39,1	18	8	21	FC04-M5-04
M5	12	6	4	15,2	39,1	20,5	8	21	FC04-M5-06
G1/8"	9	4	5,1	23,7	41,7	19,5	14	30	FC04-18-04
G1/8"	12	6	5,1	23,7	41,7	22	14	33	FC04-18-06
G1/4"	12	6	6,7	27,2	48,8	23,5	17	55	FC04-14-06
G1/4"	14	8	6,7	27,2	48,8	24	17	56	FC04-14-08
G3/8"	14	8	7,4	31	62,2	26	20	91	FC04-38-08
G3/8"	16	10	7,4	31	62,2	28	20	98	FC04-38-10
G1/2"	18	12	9,9	37,9	76	31	26	164	FC04-12-12

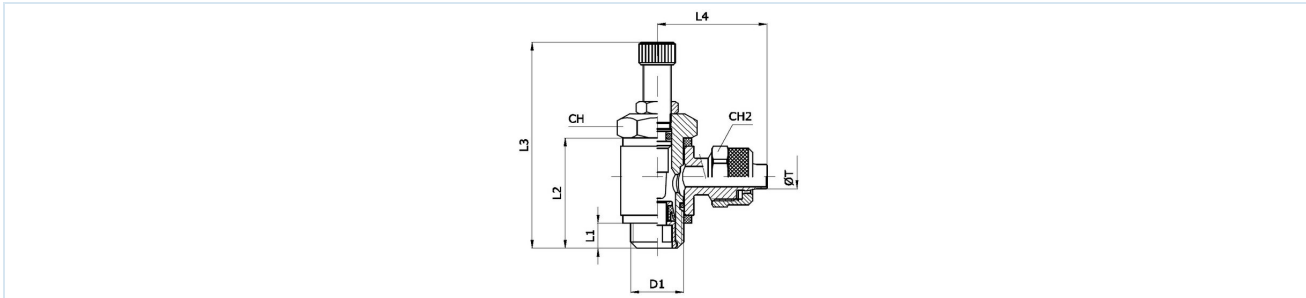


Dimenzije Prstenasti priključak sa unutrašnjim navojem



D1	D2	L1	L2	L3max.	L4	CH	Težina [g]	Tip
M5	M5	4	15,2	39,1	11	8	12	FC04-M5-FM5
G1/8"	G1/8"	5,1	23,7	41,7	16	14	37	FC04-18-F18
G1/4"	G1/4"	6,7	27,2	48,8	22	17	65	FC04-14-F14
G3/8"	G3/8"	7,4	31	62,2	26	20	112	FC04-38-F38
G1/2"	G1/2"	9,9	37,9	76	32	26	202	FC04-12-F12

Dimenzije Prstenasti element brze spojnice



D1	Prečnik creva ØT D/d [mm]	L1	L2	L3max.	L4	CH	CH2	Težina [g]	Tip
M5	6/4	4	15,2	39,1	19	8	9	13	FC04-M5-S06
G1/8"	6/4	5,1	23,7	41,7	25	14	12	40	FC04-18-S06
G1/4"	6/4	6,7	27,2	48,8	26,5	17	12	60	FC04-14-S06
G1/4"	8/6	6,7	27,2	48,8	27,5	17	14	62	FC04-14-S08
G3/8"	8/6	7,4	31	62,2	29,5	20	14	112	FC04-38-S08
G3/8"	10/8	7,4	31	62,2	30,5	20	16	114	FC04-38-S10

Ilustracije nisu obavezujuće

Zadržavamo pravo na konstruktivne, dimenzione i promene materijala.

Pneumatika / Regulatori protoka i prigušnice / Dvosmerni regulatori protoka / banjo prigušni ventil serije FC04-W

Verzija 5

150295 / Generisano 2026/24 SR

PROIZVEDENO U EVROPI

+381 11 2399521

balkan@stasto.eu

© STASTO Automatizacija d.o.o.

www.stasto.rs

Otvori seriju online

Strana 3 / 3

