

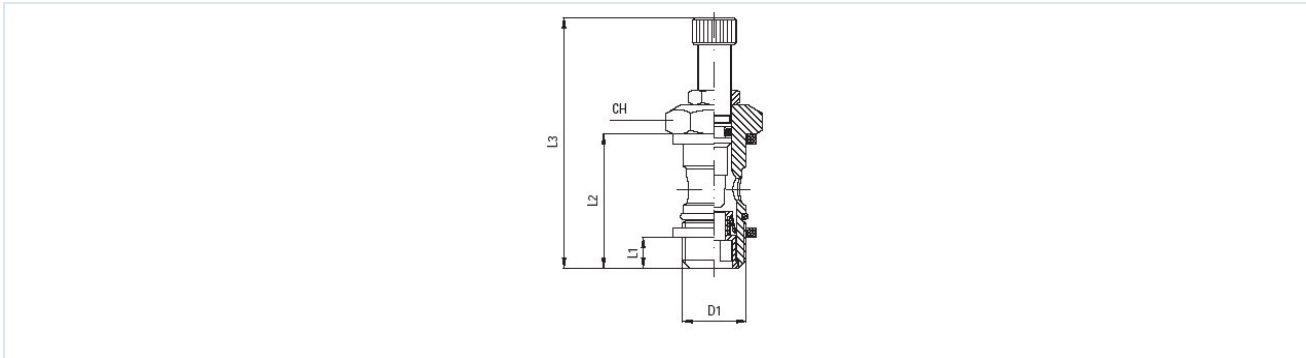
## Dušilni ventil z vrtljivim priključkom Serija FC04



Konstrukcija	Iglični ventil
Material	Telo Medenina, ponikljana, Tesnila NBR in Poliamid (PA)
Funkcija	Dušilna smer obojestransko, Aktiviranje z vijakom z zarezo ali narebričenim vijakom in fiksiranje s šesterokotno matico
Priključek	M5 po ISO R/262, G1/8" ... G1/2" po ISO228/1
Zunanji premer cevi vtična spojka	4mm, 6mm, 8mm, 10mm in 12mm
Tolerance cevi vtična spojka	+/-0,05mm do premera 10mm, +/-0,1mm od premera 12mm
priporočene cevi vtična spojka	Poliamid (PA), Poliuretan (CP/PU), polietilen (PE), Poliamid – visoko fleksibilen (PF)
Zunanji premer cevi Vijačna spojka	6mm, 8mm in 10mm
priporočene cevi Vijačna spojka	Poliamid (PA), Poliuretan (CP/PU), polietilen (PE), Poliamid – visoko fleksibilen (PF), PTFE (PT)
Tolerance cevi Vijačna spojka	+/-0,05mm do premera 10mm
Položaj vgradnje	poljubno
Medij	Stisnjen zrak, nevtralni plini
Temperatura medija	-20...+80°C
Obratovalni tlak	0...10bar

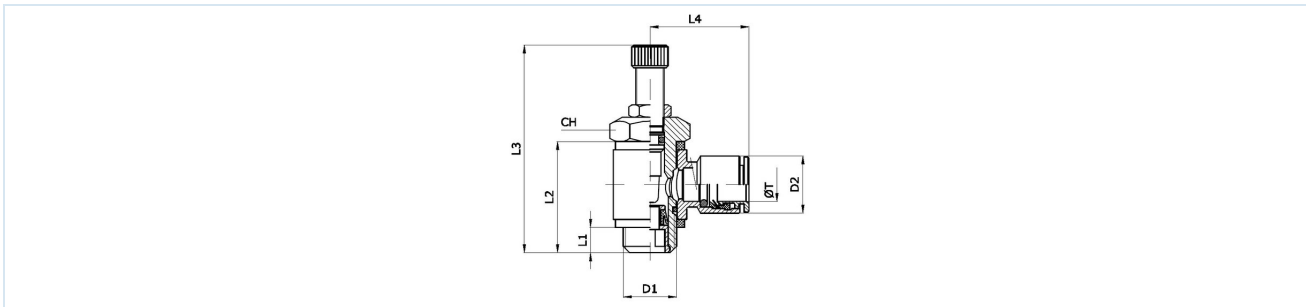


### Dimenzije brez obročnega kosa



D1	L1	L2	L3max.	CH	Teža [g]	Tip
M5	4	15,2	39,1	8	6,5	FC04-M5-W
G1/8"	5,1	23,7	41,7	14	20,2	FC04-18-W
G1/4"	6,7	27,2	48,8	17	37,9	FC04-14-W
G3/8"	7,4	31	62,2	20	73	FC04-38-W
G1/2"	9,9	37,9	76	26	137,3	FC04-12-W

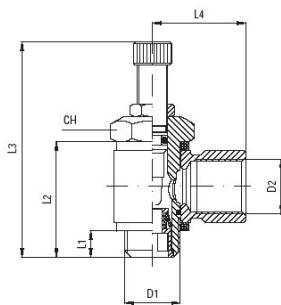
### Dimenzije obročni nastavek za vtično spojko



D1	D2	ØT Zunanji premer cevi	L1	L2	L3max.	L4	CH	Teža [g]	Tip
M5	9	4	4	15,2	39,1	18	8	21	FC04-M5-04
M5	12	6	4	15,2	39,1	20,5	8	21	FC04-M5-06
G1/8"	9	4	5,1	23,7	41,7	19,5	14	30	FC04-18-04
G1/8"	12	6	5,1	23,7	41,7	22	14	33	FC04-18-06
G1/4"	12	6	6,7	27,2	48,8	23,5	17	55	FC04-14-06
G1/4"	14	8	6,7	27,2	48,8	24	17	56	FC04-14-08
G3/8"	14	8	7,4	31	62,2	26	20	91	FC04-38-08
G3/8"	16	10	7,4	31	62,2	28	20	98	FC04-38-10
G1/2"	18	12	9,9	37,9	76	31	26	164	FC04-12-12

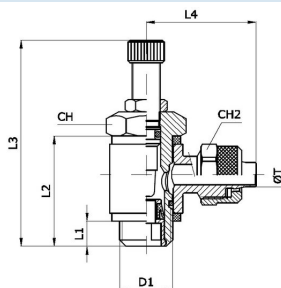


## Dimenzije Obročni priključek z notranjim navojem



D1	D2	L1	L2	L3max.	L4	CH	Teža [g]	Tip
M5	M5	4	15,2	39,1	11	8	12	FC04-M5-FM5
G1/8"	G1/8"	5,1	23,7	41,7	16	14	37	FC04-18-F18
G1/4"	G1/4"	6,7	27,2	48,8	22	17	65	FC04-14-F14
G3/8"	G3/8"	7,4	31	62,2	26	20	112	FC04-38-F38
G1/2"	G1/2"	9,9	37,9	76	32	26	202	FC04-12-F12

## Dimenzije Obročni priključek za hitro spojko



D1	Premer cevi cevi ØT D/d [mm]	L1	L2	L3max.	L4	CH	CH2	Teža [g]	Tip
M5	6/4	4	15,2	39,1	19	8	9	13	FC04-M5-S06
G1/8"	6/4	5,1	23,7	41,7	25	14	12	40	FC04-18-S06
G1/4"	6/4	6,7	27,2	48,8	26,5	17	12	60	FC04-14-S06
G1/4"	8/6	6,7	27,2	48,8	27,5	17	14	62	FC04-14-S08
G3/8"	8/6	7,4	31	62,2	29,5	20	14	112	FC04-38-S08
G3/8"	10/8	7,4	31	62,2	30,5	20	16	114	FC04-38-S10

Slike niso zavezujoče

Pridržujemo si pravico do sprememb konstrukcije, mer in materialov

Pnevmatika / Regulatorji pretoka in zaporni ventili / Dušilni ventili / Vrtljiv dušilni ventil serija FC04-W

Različica 5

150295 / Ustvarjeno 2026/24 SL

IZDELANO V EVROPI

+386 51 253 255

slovenia@stasto.eu

© STASTO AVTOMATIKA d.o.o.

www.stasto.si

Odpri serijo na spletu

Stran 3 / 3

