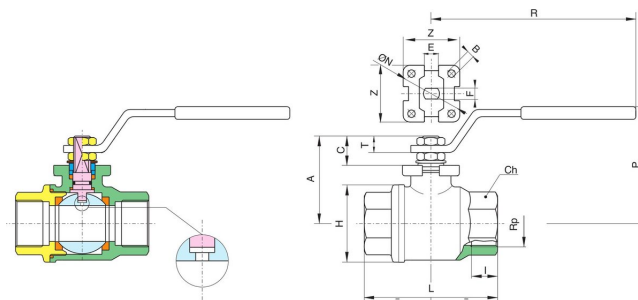


## Ocelové kulové kohouty Série 705000



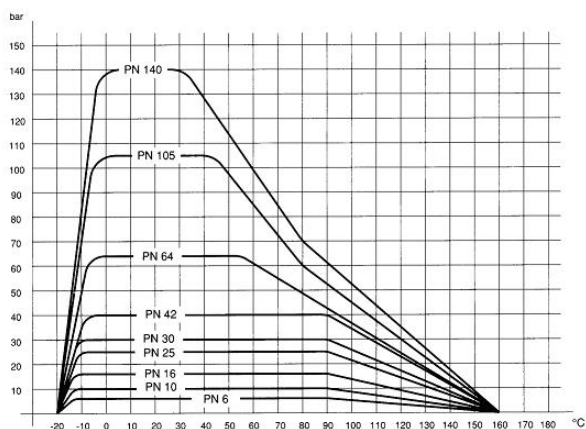
Konstrukční provedení	Průchozí kohout s s plovoucí přesná kulička, plný průtok, Kompenzační otvor
Ovládání	otočením ruční páky o 90°
Připojení	RP1/4" ...RP2" podle ISO7/1
Materiály	Těleso ocelové, Koule nerezová ocel 1.4301, Kulové těsnění PTFE, Těsnění vřetena PTFE/FKM, Ruční páka ocelová s plastovým povlakem
Oblast použití	Kapaliny a plyny skupiny 1 a 2 podle PED 2014/68/EU, které nenapadají použité materiály. Pro aplikace s párou doporučujeme použít speciální parní kohouty.
Teplota média	-20...+160°C
Provozní tlak	Vakuum max. 10 <sup>-2</sup> Torr až Jmenovitý tlak podle tabulky a diagramu tlak–teplota
Způsob upevnění	Montáž do pevného potrubního systému
Montážní poloha	libovolně
Schválení	TA-vzduch, SIL 3
Speciální provedení	ATEX EX II 2G Ex h IIC T6...T1 Gb / II 2D Ex h IIIC T85°C...T450°C Db, Požárně bezpečné provedení





Rp	Jmenovitá světlost DN[mm]	PN [bar]	A	B	C	CH	E	F	H	I	L	P	R	T	ØN	Z	Hodnota Kv [m³/h]	Hmotnost [cca. kg]	Typ
1/4"	8	64	35	5,5	13,5	22	8	5	30	11	55	50	110	8	36	36	5,5	0,26	705000-1/4"
3/8"	10	64	35	5,5	13,5	22	8	5	30	11,4	55	50	110	8	36	36	8,5	0,24	705000-3/8"
1/2"	15	64	38	5,5	13,5	27	8	5	36	15	66	53	110	8	36	36	19,2	0,33	705000-1/2"
3/4"	20	64	51	5,5	15	32	10	7	45	16,3	79	68	131	10	42	42	35,0	0,60	705000-3/4"
1"	25	64	60	5,5	19,5	41	12	8	54	19,1	93	79	174	12,5	42	42	64,5	0,95	705000-1"
1 1/4"	32	64	64	5,5	19,5	50	12	8	64	21,4	98	83	174	12,5	42	42	103,8	1,34	705000-1 1/4"
1 1/2"	40	64	79	6,5	24	55	16	10	80	21,4	110	100	250	16,5	50	50	174,0	2,25	705000-1 1/2"
2"	50	64	86	6,5	24	70	16	10	95	25,7	130	107	250	16,5	50	50	301,3	3,30	705000-2"

### Tlakově-teplotní diagram



Vyobrazení nezávazné

Vyhrazujeme si právo na konstrukční, rozměrové a materiálové změny.

Armatury / Kulové kohouty - ruční / Kulové kohouty - ocelové / kulový kohout - ocelový série 705000

Verze 4

150334 / Vygenerováno 2026/23 CS

VYROBENO V EVROPĚ

+420 317 701700 00

lan@stasto.cz

© STASTO Automation s.r.o.

www.stasto.cz

Otevřít sérii online

Strana 2 / 2

