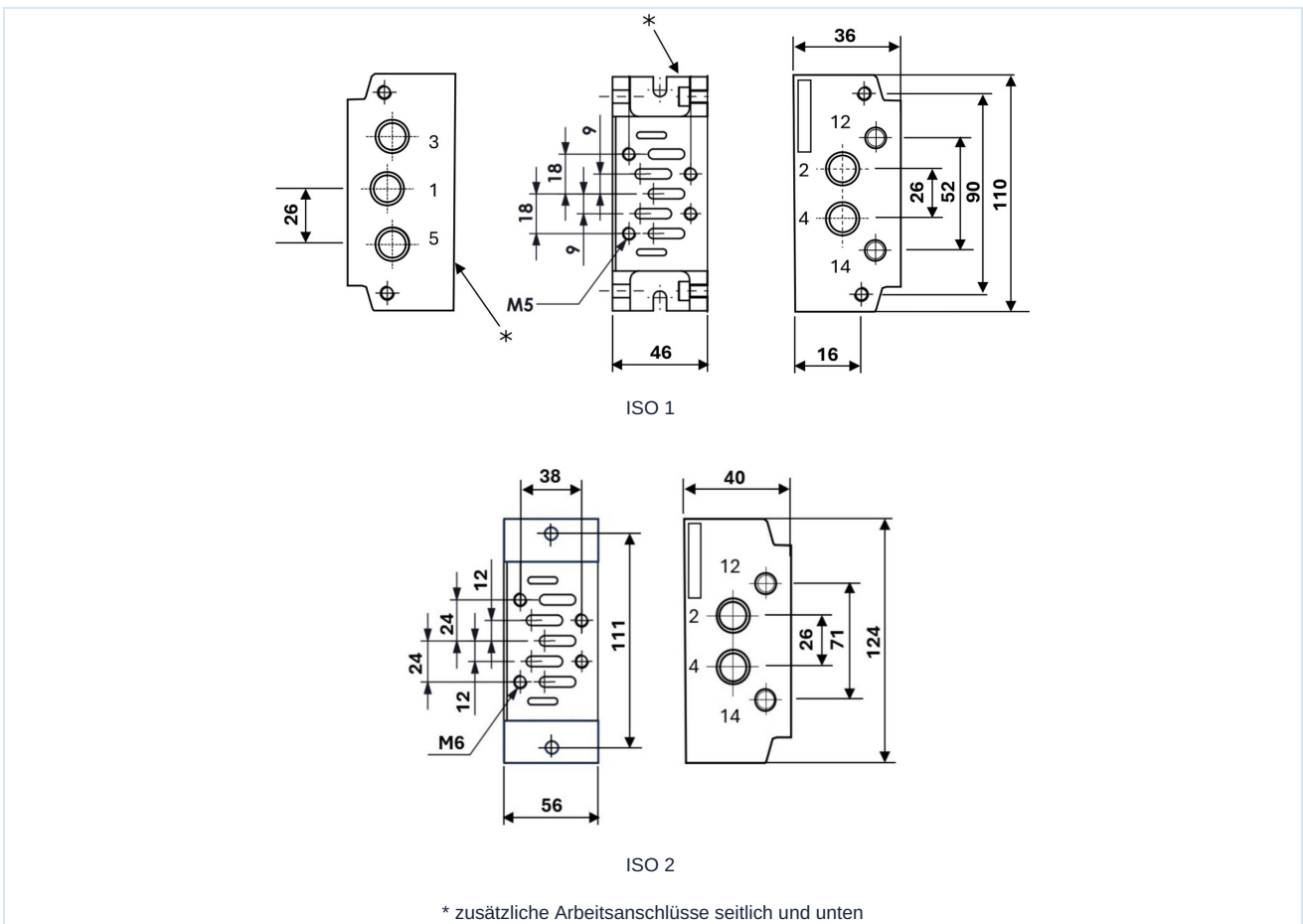


Grundplatten für ISO Ventile der Serie PS/PP110, PS/PP111, PS/PP112 Baugröße 1 und 2



Bauart	nach ISO 5599/1 und VDMA 24345
Werkstoff	Aluminium
Lieferumfang	Batterieanschlussplatten werden inkl. O-Ringe, Befestigungsschrauben und Verschlusschrauben geliefert

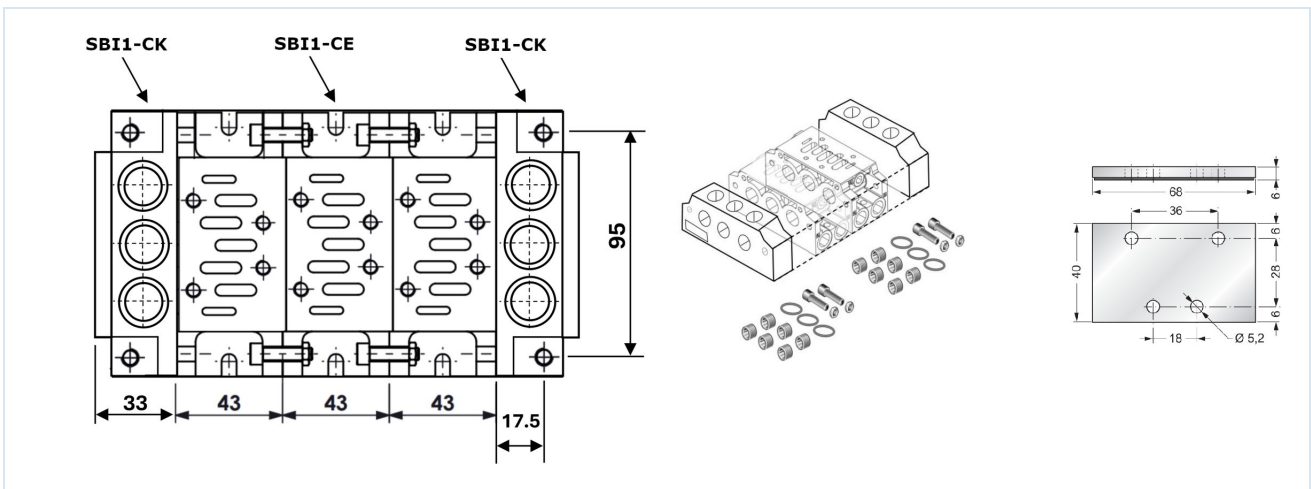
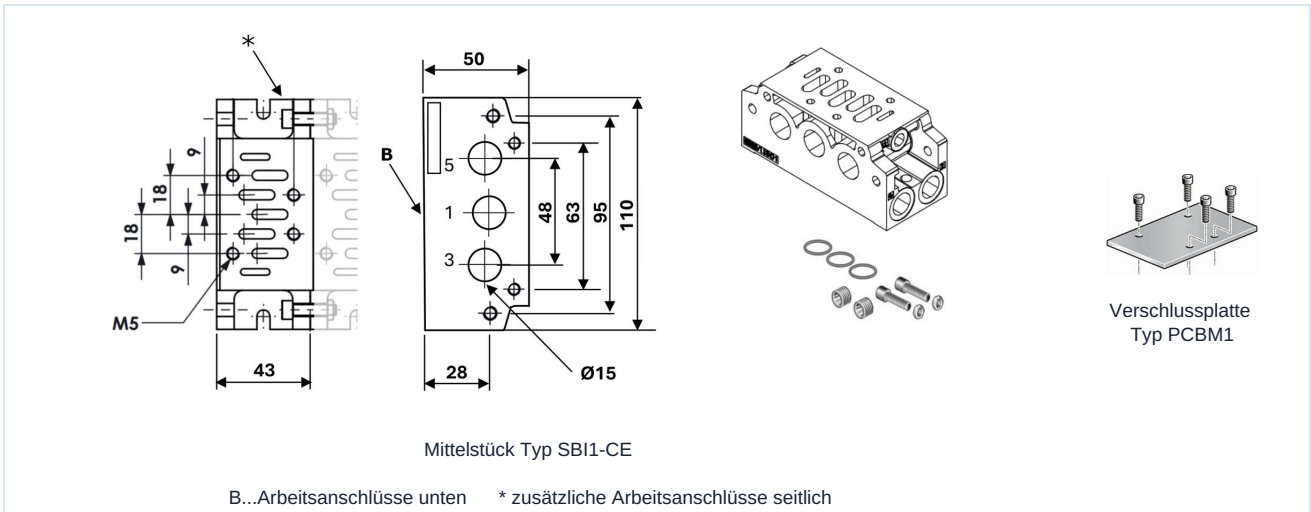
Einzelgrundplatte



Baugröße	Druckanschluss	Arbeitsanschlüsse	Steueranschlüsse	Typ
ISO 1	1/4"	1/4"	1/8"	SBI1-SBL
ISO 2	3/8"	3/8"	1/8"	SBI2-SL



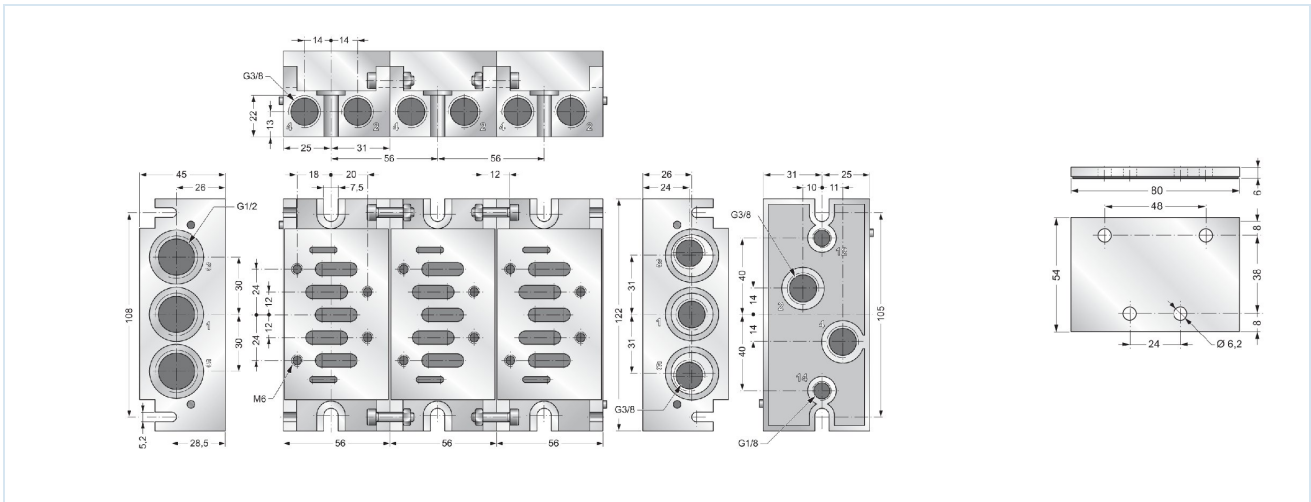
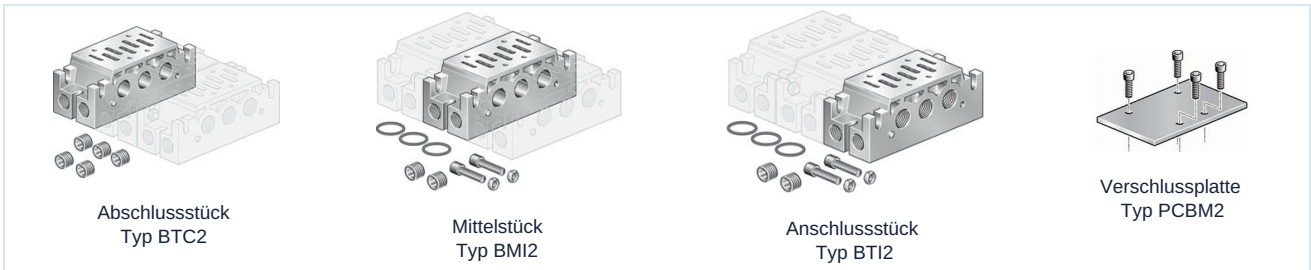
Batterieanschlussplatten, Verschlussplatte - ISO 1



Baugröße	Variante	Druckanschluss	Arbeitsanschlüsse	Steueranschlüsse	Typ
ISO 1	Anschluss-/Abschlussstück	3/8"	-	-	SBI1-CK
ISO 1	Mittelstück	-	1/4"	1/8"	SBI1-CE
ISO 1	Verschlussplatte	-	-	-	PCBM1

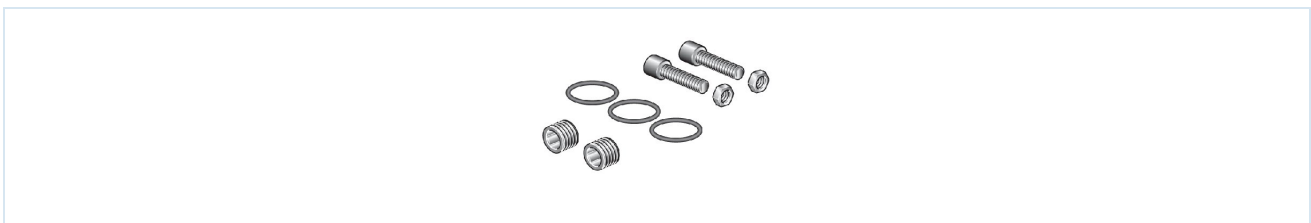


Batterieanschlussplatten, Verschlussplatte - ISO 2



Baugröße	Variante	Druckanschluss	Arbeitsanschlüsse	Steueranschlüsse	Typ
ISO 2	Abschlusstück	3/8"	3/8"	1/8"	BTC2
ISO 2	Mittelstück	-	3/8"	1/8"	BMI2
ISO 2	Anschlussstück	1/2"	3/8"	1/8"	BTI2
ISO 2	Verschlussplatte	-	-	-	PCBM2

Montageset



Baugröße	Typ
ISO 2	KM2

Abbildungen unverbindlich
Konstruktions-, Maß- und Werkstoffänderungen vorbehalten

Pneumatik / Wegeventile - elektrisch / pneumatisch / 5/2- 5/3-Wegeventile - ISO / Einzelgrundplatte Serie SBI-S

Version 10

150464 / Erzeugt 2026/26 DE

MADE IN EUROPE

+43 512 52076
austria@stasto.eu
© STASTO Automation KG

www.stasto.eu
Serie online öffnen
Seite 3 / 3

