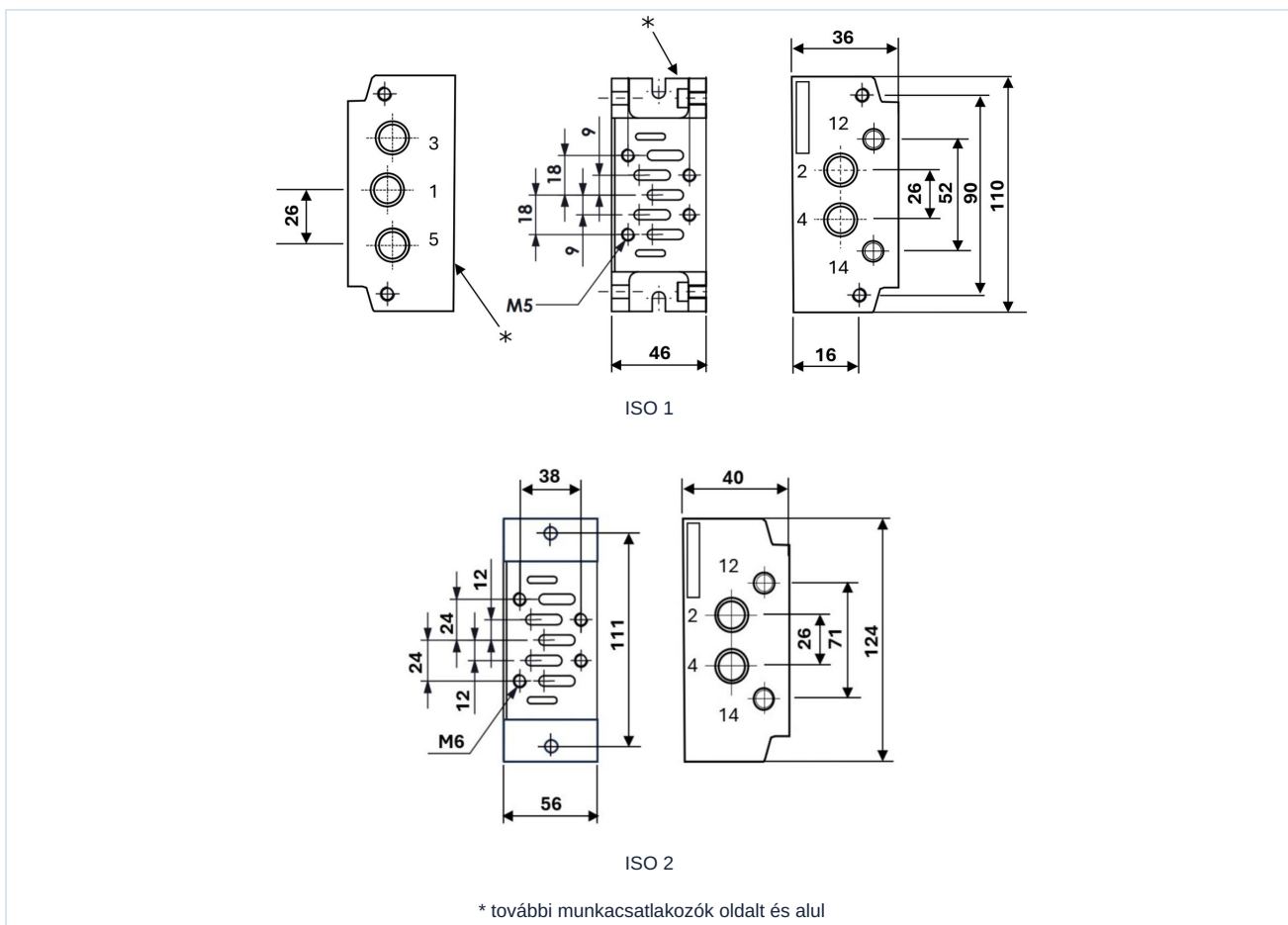


Alaplemezek a PS/PP110, PS/PP111, PS/PP112 sorozatú ISO szelepekhez, 1 és 2 méretben



Kivitel	az ISO 5599/1 és VDMA 24345 szerint
Anyag	Alumínium
Szállítási terjedelem	Az akkumulátor csatlakozólemezek O-gyűrűkkel, rögzítőcsavarokkal és zárócsavarokkal együtt kerülnek szállításra

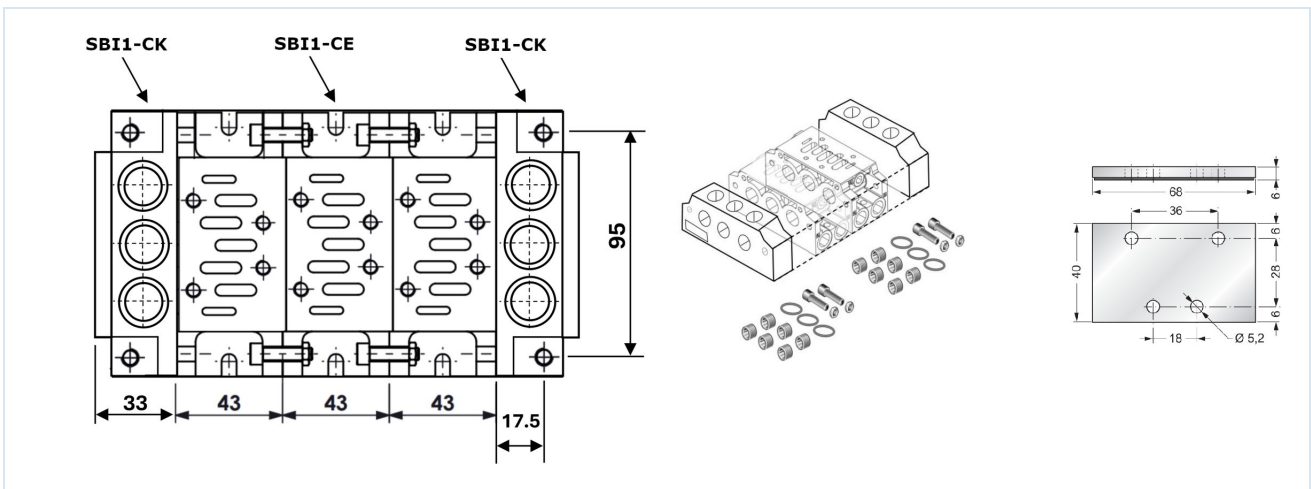
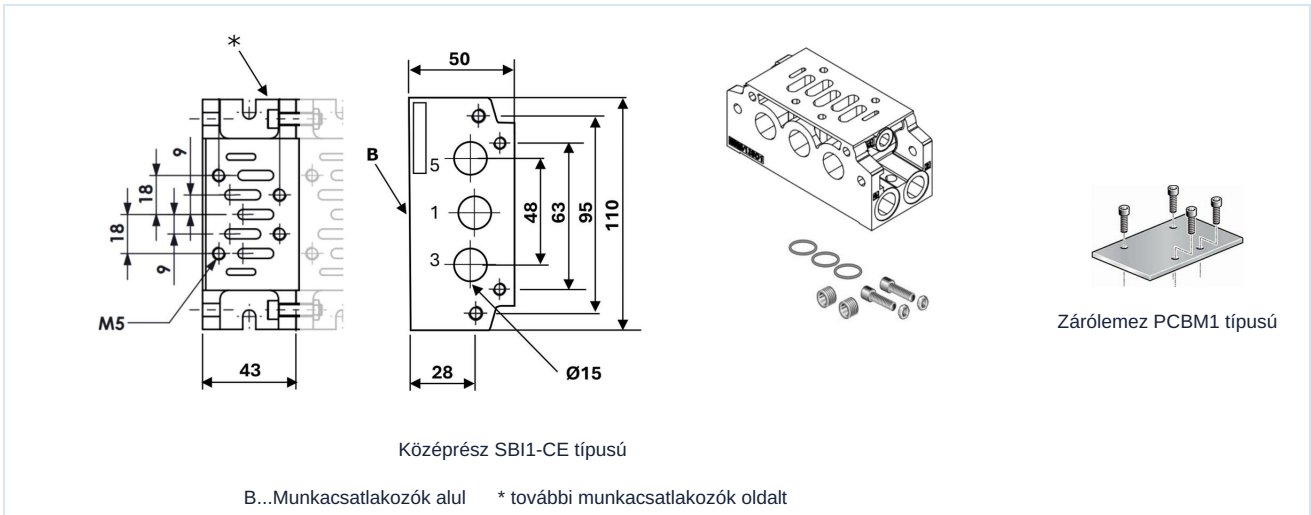
Egyedi alaplap



Méret (kivitel)	Nyomáscsatlakozás	Munkacsatlakozások	Vezérlőcsatlakozások	Típus
ISO 1	1/4"	1/4"	1/8"	SBI1-SBL
ISO 2	3/8"	3/8"	1/8"	SBI2-SL



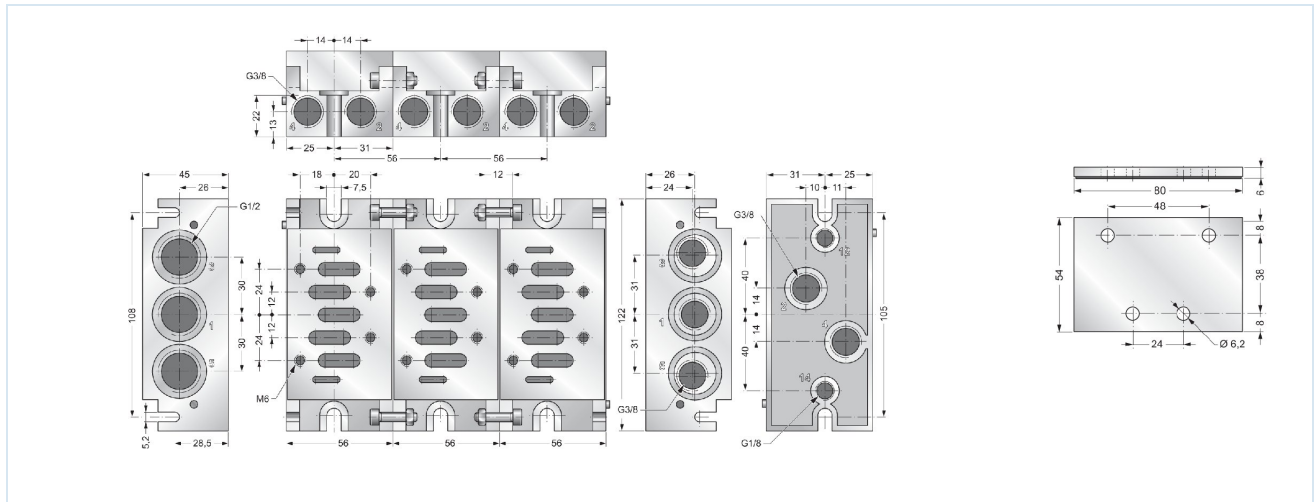
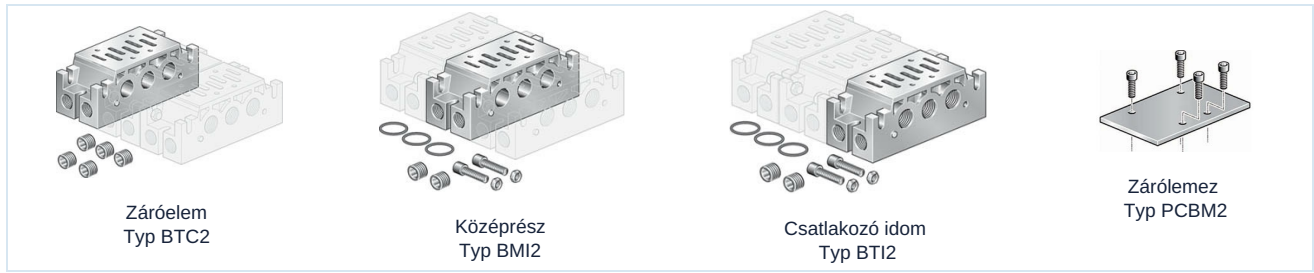
Akkumulátor csatlakozólemezek, zárólemez - ISO 1



Méret (kivétel)	Változat	Nyomáscsatlakozás	Munkacsatlakozások	Vezérlőcsatlakozások	Típus
ISO 1	Csatlakozás-/Záróelem	3/8"	-	-	SBI1-CK
ISO 1	Középrész	-	1/4"	1/8"	SBI1-CE
ISO 1	Zárólemez	-	-	-	PCBM1

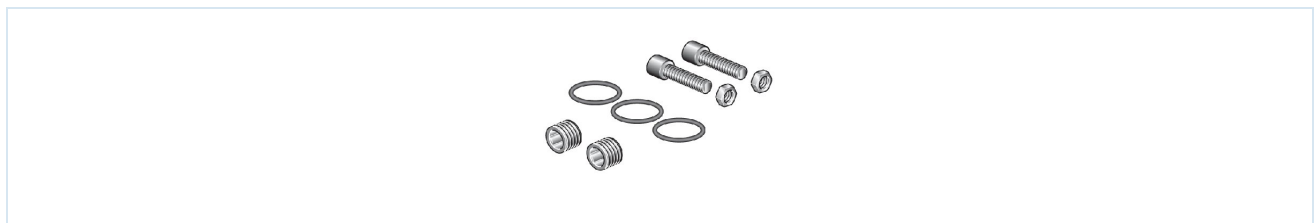


Akkumulátor csatlakozólemezek, Zárólemez - ISO 2



Méret (kivétel)	Változat	Nyomáscsatlakozás	Munkacsatlakozások	Vezérlőcsatlakozások	Típus
ISO 2	Záróelem	3/8"	3/8"	1/8"	BTC2
ISO 2	Középrész	-	3/8"	1/8"	BMI2
ISO 2	Csatlakozó idom	1/2"	3/8"	1/8"	BT12
ISO 2	Zárólemez	-	-	-	PCBM2

Szerelőkészlet



Méret (kivétel)	Típus
ISO 2	KM2

Az ábrák nem kötelező érvényűek
A konstrukció, a méretek és az anyagok változtatásának joga fenntartva

Pneumatika / Útszelepek - elektromos / pneumatikus vezérléssel / 5/2- 5/3-as útszelepek - ISO / egyszелеpes alaplap sorozat SBI-S

Verzió 9

150464 / Készült 2026/26 HU

EURÓPÁBAN KÉSZÜLT

+36 20 461 3279

hungary@stasto.eu

© STASTO Automatizálás Kft.

www.stasto.hu

Sorozat megnyitása online

Oldal 3 / 3

