

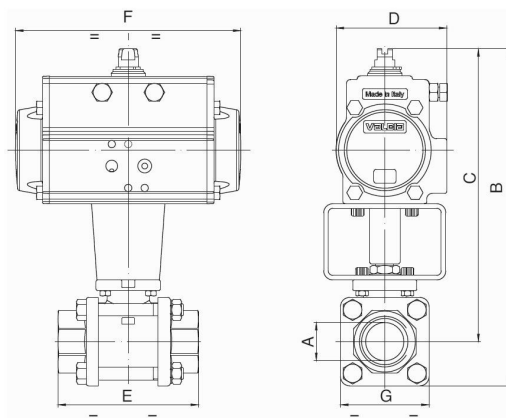
Kulové kohouty z nerezové oceli s pneumatickým otočným pohonem 1/4" až 4" Série BAC1-...-SSTV



Konstrukční provedení	Kulový kohout: Průchozí kohout s s plovoucí koule, plný průtok, Kompenzační otvor Pohon: pístový pohon se 2 protiběžnými písty, elastické těsnění, pohon ve všech detailech podle ISO 5211, resp. podle doporučení NAMUR, Koncové polohy oboustranně nastavitelné +/-5°
Funkce	dostupné v dvojitý nebo jednočinný Provedení
Připojení	RP1/4"...RP4" podle ISO7/1
Materiály Standardní provedení	Pohon: Tvrdě eloxovaný hliník, Pastorek ocel niklovaný, Vedení pístu POM, Těsnění NBR Kulový kohout: Těleso a koule z nerezové oceli 1.4401, Kulové těsnění PTFE, Těsnění vřetena PTFE/FKM
Oblast použití	plynná a kapalná média, která nenapadají použité materiály
Teplota média	-20°C...+160°C
Teplota okolí	-20°C...+85°C
Provozní tlak	0bar až Provozní tlak podle tabulky a diagramu tlak–teplota, vhodné pro hrubé vakuum
Řídicí médium	filtrovaný a olejovaný nebo neolejovaný stlačený vzduch
Řídicí tlak	5,5-8 bar, Přizpůsobení na nižší ovládací tlaky možné na vyžádání
Způsob upevnění	Montáž do pevného potrubního systému
Montážní poloha	libovolně
Speciální provedení	Kulový kohout: ATEX EX II 2G Ex h IIC T6...T1 Gb / II 2D Ex h IIIC T85°C...T450°C Db, Pohon: ATEX II 2G Ex h IIC T6...T3 Gb / II 2D Ex h IIIC T85°C...T200°C Db Pastorek z nerezové oceli, Teploty okolí od -40°C...+85°C, resp. -20°C...+150°C
Příslušenství	namontovaný ruční, pneumatický nebo elektrický řídicí ventil elektrická signalizace koncových poloh, Polohový regulátor v provedení I/P resp. P/P Regulace rychlosti spínání
Pokyn k objednání	Při objednávce prosím navíc uveďte řídicí tlak, provozní médium, provozní tlak a provozní teplotu.
Pokyn k použití	Údaje o tlaku a teplotě jsou maximální hodnoty pro normální podmínky, pro mazací nebo neodmašťující média. Zejména odmašťující média snižují uvedené hodnoty a zvyšují potřebný krouticí moment. Pro tyto zvláštní případy doporučujeme předchozí konzultaci. Při výběru armatury je třeba vycházet z nejnižšího ovládacího tlaku, který se v zařízení vyskytuje.



Rozměry



Kulové kohouty s dvojčinným otočným pohonem

Připojení A	Jmenovitá světlost DN[mm]	max. provozní tlak [bar] až 85°C	B	C	D	E	F	G	Typ pohonu	Hodnota KV [m ³ /h]	Hmotnost [cca. kg]	Typ
RP1/4"	8	64	128	111	45	57	110	33	PAD032	5,4	0,9	BAC1-002-SSTV-D0
RP1/4"	8	64	164,5	147,5	71	57	141	33	PAD052	5,4	1,7	BAC1-002-SSTV-D0B*
RP3/8"	10	64	128	111	45	57	110	33	PAD032	6	0,9	BAC1-003-SSTV-D0
RP3/8"	10	64	164,5	147,5	71	57	141	33	PAD052	6	1,7	BAC1-003-SSTV-D0B*
RP1/2"	15	64	135	116	45	65	110	38	PAD032	16,3	1,0	BAC1-004-SSTV-D0
RP1/2"	15	64	171,5	152,5	71	65	141	38	PAD052	16,3	1,8	BAC1-004-SSTV-D0B*
RP3/4"	20	40	212	188	71	76	141	47	PAD052	29,5	2,1	BAC1-005-SSTV-D0
RP1"	25	40	222	193	71	92	141	58	PAD052	43	2,7	BAC1-006-SSTV-D0
RP1 1/4"	32	25	230	197	71	106	141	67	PAD052	89	3,2	BAC1-007-SSTV-D0
RP1 1/2"	40	25	267	229	81	116	164	76	PAD063	230	4,7	BAC1-008-SSTV-D0
RP2"	50	25	298	253	95	136	210	90	PAD075	265	6,9	BAC1-009-SSTV-D0
RP2 1/2"	65	16	348	281	106	153	241	134	PAD085	540	13,1	BAC1-010-SSTV-D0
RP3"	80	16	373	292	106	180	241	161	PAD085	873	19,6	BAC1-011-SSTV-D0
RP4"	100	16	436	341	123	217	275	190	PAD100	1390	29,7	BAC1-012-SSTV-D0

*S příponou B jsou kulové kohouty osazeny pohonem PAD052. Při použití koncových spínačových boxů a řídicích ventilů NAMUR musí být použity typy B.

Kulové kohouty s jednočinným otočným pohonem

Připojení A	Jmenovitá světlost DN[mm]	max. provozní tlak [bar] až 85°C	B	C	D	E	F	G	Typ pohonu	Hodnota KV [m ³ /h]	Hmotnost [cca. kg]	Typ
RP1/4"	8	64	164	148	71	57	141	33	PAS0525	5,4	2,0	BAC1-002-SSTV-S0
RP3/8"	10	64	164	148	71	57	141	33	PAS0525	6	2,0	BAC1-003-SSTV-S0
RP1/2"	15	64	171	152	71	65	141	38	PAS0525	16,3	2,1	BAC1-004-SSTV-S0
RP3/4"	20	40	224	200	81	76	164	47	PAS0635	29,5	3,1	BAC1-005-SSTV-S0
RP1"	25	40	234	205	81	92	164	58	PAS0635	43	3,7	BAC1-006-SSTV-S0
RP1 1/4"	32	25	242	209	81	106	164	67	PAS0635	89	4,3	BAC1-007-SSTV-S0
RP1 1/2"	40	25	299	261	106	116	241	76	PAS0855	230	7,8	BAC1-008-SSTV-S0
RP2"	50	25	326	281	123	136	275	90	PAS1005	265	12,0	BAC1-009-SSTV-S0
RP2 1/2"	65	16	415	348	137	153	333	134	PAS1155	540	23,7	BAC1-010-SSTV-S0
RP3"	80	16	452	371	148	180	372	161	PAS1255	873	28,3	BAC1-011-SSTV-S0
RP4"	100	16	482	387	148	217	372	190	PAS1255	1390	37,2	BAC1-012-SSTV-S0

Jednočinné pohony se, pokud není objednáno jinak, dodávají s pružinovým zavíráním (NC).

Verze 4

150593 / Vygenerováno 2026/23 CS

VYROBENO V EVROPĚ

+420 317 701700 00

lan@stasto.cz

© STASTO Automation s.r.o.

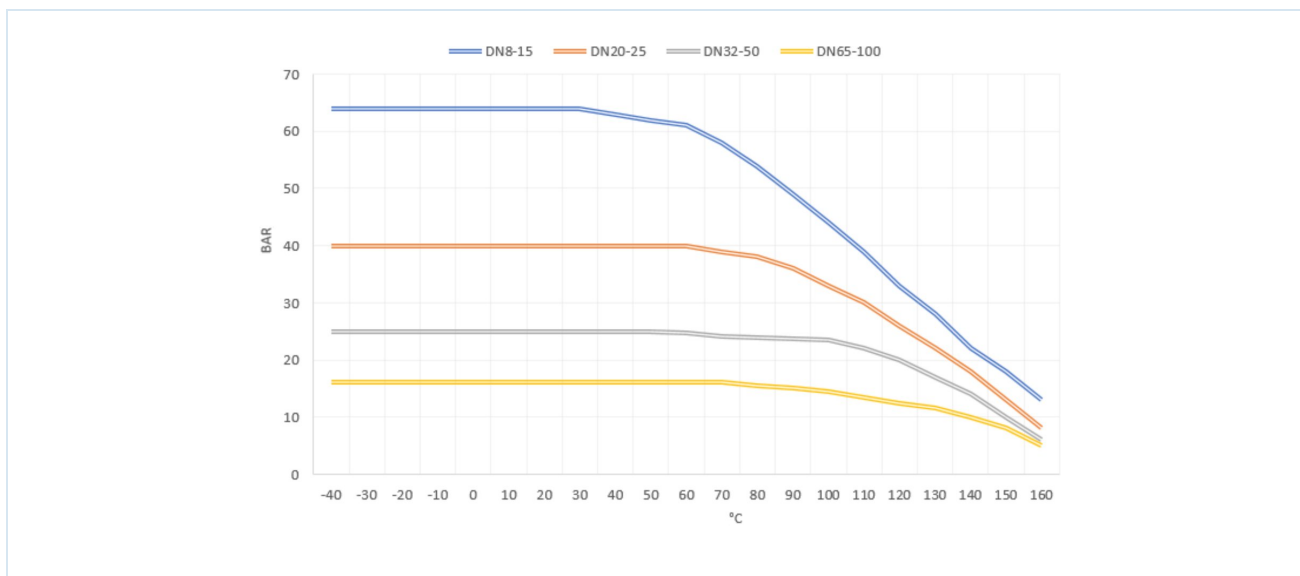
www.stasto.cz

Otevřít sérii online

Strana 2 / 3



Tlakově-teplotní diagram



Vyobrazení nezávazné

Vyhrazujeme si právo na konstrukční, rozměrové a materiálové změny.

Armatury / Kulové kohouty - s pohonem / Kulové kohouty - pneumaticky ovládané / kulový kohout s otočným pneumatickým pohonem série BAC1

Verze 4

150593 / Vygenerováno 2026/23 CS

VYROBENO V EVROPĚ

+420 317 701700 00

lan@stasto.cz

© STASTO Automation s.r.o.

www.stasto.cz

Otevřít sérii online

Strana 3 / 3

