

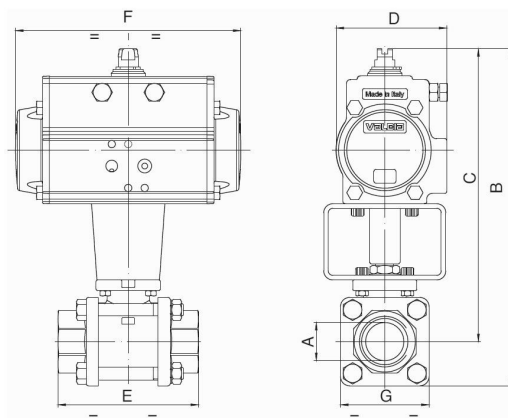
## Krogelni ventili iz nerjavnega jekla z vrtljivim pnevmatskim pogonom 1/4" do 4" Serija BAC1-...-SSTV



Konstrukcija	Krogelni ventil: pretočni ventil z plavajoča krogla, polni prehod, Kompenzacijska izvrtina Pogon: batni pogon z 2 nasprotno delujočima batoma, tesnenje elastično, pogon v vseh podrobnostih v skladu z ISO 5211 oz. po priporočilih NAMUR, Končna položaja na obeh straneh nastavljava +/-5°
Funkcija	dobavljivo v dvojno delujoč ali enostransko delujoč Izvedba
Priključek	RP1/4"...RP4" po ISO7/1
Materiali Standardna izvedba	Pogon: Trdo eloksiran aluminij, Zobnik jeklo nikljano, Vodenje bata POM, Tesnila NBR Krogelni ventil: Ohišje in krogla iz nerjavnega jekla 1.4401, Kroglasto tesnilo PTFE, Tesnilo vretena PTFE/FKM
Področje uporabe	plinasti in tekoči mediji, ki ne napadajo uporabljenih materialov
Temperatura medija	-20°C...+160°C
Temperatura okolice	-20°C...+85°C
Obratovalni tlak	Obar do Obratovalni tlak v skladu s tabelo in diagramom tlak-temperatura, primerno za grobi vakuum
Krmilni medij	filtriran in oljen ali neoljeni stisnjen zrak
krmilni tlak	5,5-8 bar, Prilagoditev na nižje krmilne tlake možna na zahtevo
Način pritrditve	Vgradnja v tog cevovodni sistem
Položaj vgradnje	poljubno
Posebna izvedba	Krogelni ventil: ATEX EX II 2G Ex h IIC T6...T1 Gb / II 2D Ex h IIIC T85°C...T450°C Db, Pogon: ATEX II 2G Ex h IIC T6...T3 Gb / II 2D Ex h IIIC T85°C...T200°C Db Zobnik iz nerjavnega jekla, Temperature okolice od -40°C...+85°C, oziroma -20°C...+150°C
Dodatna oprema	vgrajen ročni, pnevmatski ali električni krmilni ventil električna povratna informacija o končnih položajih, Pozicijski regulator v izvedbi I/P oz. P/P Regulacija hitrosti preklopa
Navodilo za naročanje	Prosimo, da ob naročilu dodatno navedete krmilni tlak, obratovalni medij, obratovalni tlak in obratovalno temperaturo.
Navodilo za uporabo	Podatki o tlaku in temperaturi so maksimalne vrednosti za normalne pogoje, za mazalne ali nerazmaščevalne medije. Zlasti razmaščevalni mediji zmanjšajo navedene vrednosti in povečajo potreben vrtilni moment. Za te posebne primere priporočamo predhodno povpraševanje. Pri izbiri armature je treba kot osnovo upoštevati najnižji krmilni tlak, ki se pojavlja v napravi.



## Dimenzije



### Krogelni ventili z dvosmerno delujočim vrtljivim pogonom

Priključek A	Nazivni premer DN[mm]	maks. obratovalni tlak [bar] do 85°C	B	C	D	E	F	G	Tip pogona	Kv-vrednost [m³/h]	Teža [pribl. kg]	Tip
RP1/4"	8	64	128	111	45	57	110	33	PAD032	5,4	0,9	BAC1-002-SSTV-D0
RP1/4"	8	64	164,5	147,5	71	57	141	33	PAD052	5,4	1,7	BAC1-002-SSTV-D0B*
RP3/8"	10	64	128	111	45	57	110	33	PAD032	6	0,9	BAC1-003-SSTV-D0
RP3/8"	10	64	164,5	147,5	71	57	141	33	PAD052	6	1,7	BAC1-003-SSTV-D0B*
RP1/2"	15	64	135	116	45	65	110	38	PAD032	16,3	1,0	BAC1-004-SSTV-D0
RP1/2"	15	64	171,5	152,5	71	65	141	38	PAD052	16,3	1,8	BAC1-004-SSTV-D0B*
RP3/4"	20	40	212	188	71	76	141	47	PAD052	29,5	2,1	BAC1-005-SSTV-D0
RP1"	25	40	222	193	71	92	141	58	PAD052	43	2,7	BAC1-006-SSTV-D0
RP1 1/4"	32	25	230	197	71	106	141	67	PAD052	89	3,2	BAC1-007-SSTV-D0
RP1 1/2"	40	25	267	229	81	116	164	76	PAD063	230	4,7	BAC1-008-SSTV-D0
RP2"	50	25	298	253	95	136	210	90	PAD075	265	6,9	BAC1-009-SSTV-D0
RP2 1/2"	65	16	348	281	106	153	241	134	PAD085	540	13,1	BAC1-010-SSTV-D0
RP3"	80	16	373	292	106	180	241	161	PAD085	873	19,6	BAC1-011-SSTV-D0
RP4"	100	16	436	341	123	217	275	190	PAD100	1390	29,7	BAC1-012-SSTV-D0

\*Z dodatkom B so krogelni ventili opremljeni s pogonom PAD052. Pri uporabi končnih stikalnih omaric in NAMUR krmilnih ventilov je treba uporabiti tipe B..

### Krogelni ventili z enosmerno delujočim vrtljivim pogonom

Priključek A	Nazivni premer DN[mm]	maks. obratovalni tlak [bar] do 85°C	B	C	D	E	F	G	Tip pogona	Kv-vrednost [m³/h]	Teža [pribl. kg]	Tip
RP1/4"	8	64	164	148	71	57	141	33	PAS0525	5,4	2,0	BAC1-002-SSTV-S0
RP3/8"	10	64	164	148	71	57	141	33	PAS0525	6	2,0	BAC1-003-SSTV-S0
RP1/2"	15	64	171	152	71	65	141	38	PAS0525	16,3	2,1	BAC1-004-SSTV-S0
RP3/4"	20	40	224	200	81	76	164	47	PAS0635	29,5	3,1	BAC1-005-SSTV-S0
RP1"	25	40	234	205	81	92	164	58	PAS0635	43	3,7	BAC1-006-SSTV-S0
RP1 1/4"	32	25	242	209	81	106	164	67	PAS0635	89	4,3	BAC1-007-SSTV-S0
RP1 1/2"	40	25	299	261	106	116	241	76	PAS0855	230	7,8	BAC1-008-SSTV-S0
RP2"	50	25	326	281	123	136	275	90	PAS1005	265	12,0	BAC1-009-SSTV-S0
RP2 1/2"	65	16	415	348	137	153	333	134	PAS1155	540	23,7	BAC1-010-SSTV-S0
RP3"	80	16	452	371	148	180	372	161	PAS1255	873	28,3	BAC1-011-SSTV-S0
RP4"	100	16	482	387	148	217	372	190	PAS1255	1390	37,2	BAC1-012-SSTV-S0

Enosmerni pogoni so, če ni naročeno drugače, dobavljeni z zapiranjem s silo vzmeti (NC).

Različica 4

150593 / Ustvarjeno 2026/23 SL

IZDELANO V EVROPI

+386 51 253 255

slovenia@stasto.eu

© STASTO AVTOMATIKA d.o.o.

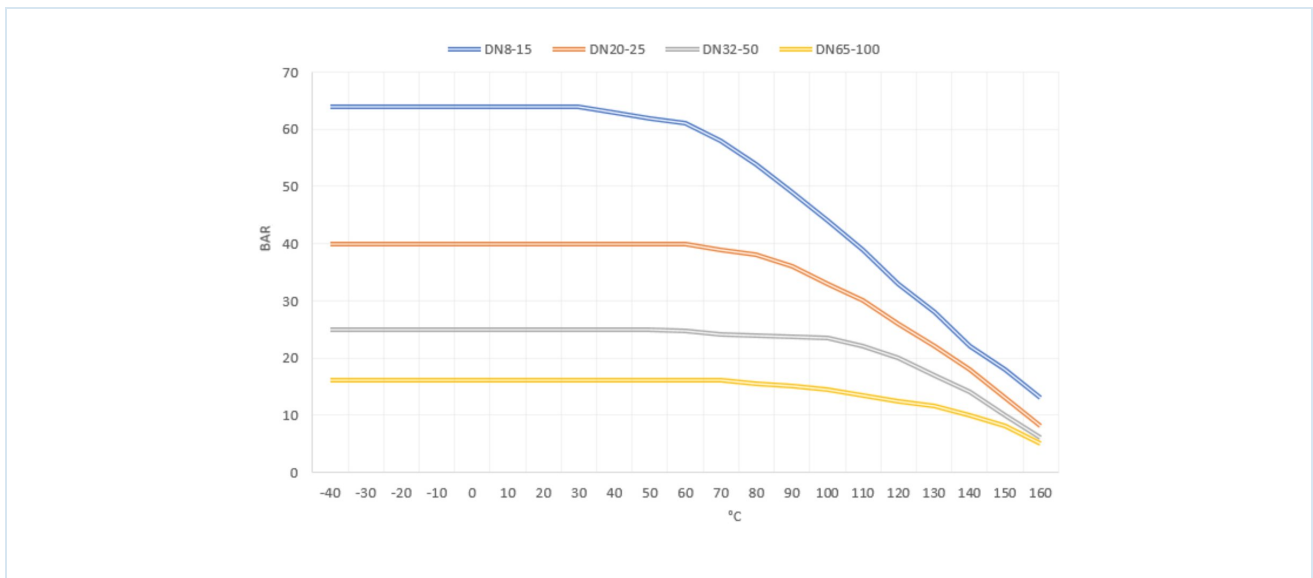
www.stasto.si

Odpri serijo na spletu

Stran 2 / 3



## Diagram tlaka in temperature



Slike niso zavezujoče

Pridržujemo si pravico do sprememb konstrukcije, mer in materialov

[Armature](#) / [Krogelne pipe - avtomatske](#) / [Krogelne pipe - pnevmatske](#) / [Krogelna pipa s pnevmatskim rotacijskim pogonom serija BAC1](#)

Različica 4

150593 / Ustvarjeno 2026/23 SL

IZDELANO V EVROPI

+386 51 253 255  
slovenia@stasto.eu

© STASTO AVTOMATIKA d.o.o.

[www.stasto.si](http://www.stasto.si)

Odpri serijo na spletu

Stran 3 / 3

