

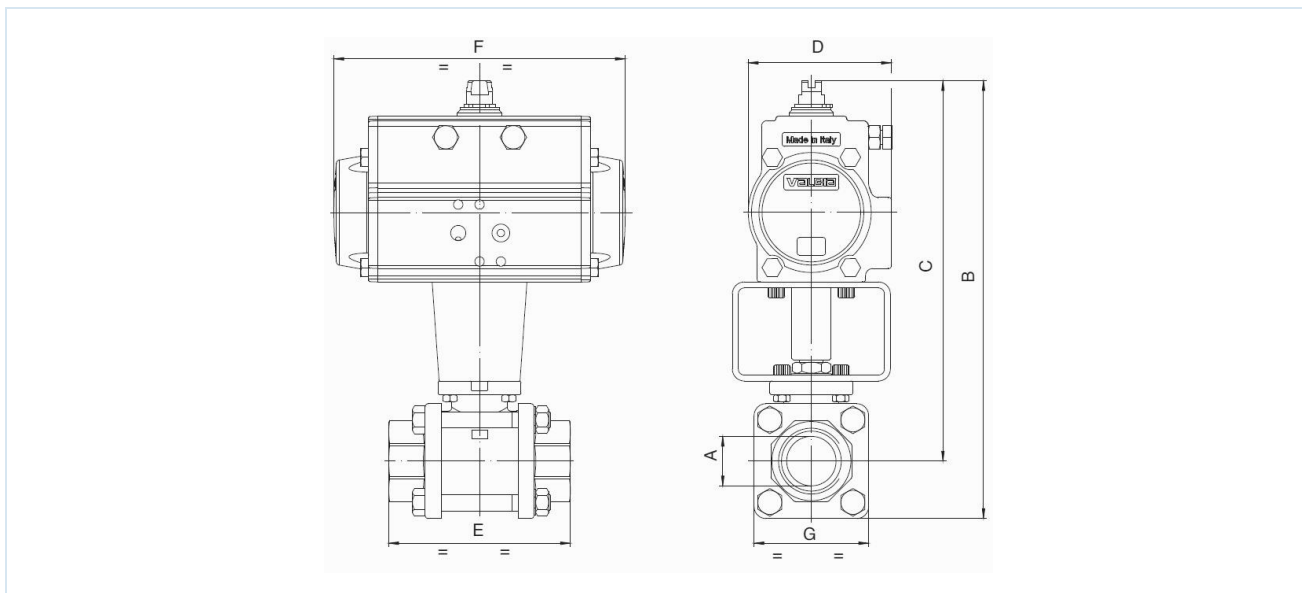
Krogelni ventili iz jekla z vrtljivim pnevmatskim pogonom priključki za varjenje Serija BAC4-...-CITV



Konstrukcija	Krogelni ventil: pretočni ventil z plavajoča krogla, polni prehod, Kompenzacijska izvrtina Pogon: batni pogon z 2 nasprotno delujočima batoma, tesnenje elastično, pogon v vseh podrobnostih v skladu z ISO 5211 oz. po priporočilih NAMUR, Končna položaja na obeh straneh nastavljiva +/-5°
Funkcija	dobavljivo v dvojno delujoč ali enostransko delujoč Izvedba
Priključek	priključki za varjenje DN10...DN100 po DIN 3239
Materiali Standardna izvedba	Krogelni ventil: Ohišje jeklo, Krogla nerjavno jeklo 1.4301, Krogelno tesnilo PTFE ojačano s steklenimi vlakni, Tesnilo vretena PTFE/FKM Pogon: Trdo eloksiran aluminij, Zobnik jeklo nikljano, Vodenje bata POM, Tesnila NBR
Področje uporabe	plinasti in tekoči mediji, ki ne napadajo uporabljenih materialov
Temperatura medija	-20...+160°C
Temperatura okolice	-20...+85°C
Obratovalni tlak	Obar do Obratovalni tlak v skladu s tabelo in diagramom tlak-temperatura, primerno za grobi vakuum
Krmilni medij	filtriran in oljen ali neoljeni stisnjen zrak
krmilni tlak	5,5...8bar, Prilagoditev na nižje krmilne tlake možna na zahtevo
Način pritrditve	Vgradnja v tog cevovodni sistem
Položaj vgradnje	poljubno
Posebna izvedba	Krogelni ventil: ATEX EX II 2G Ex h IIC T6...T1 Gb / II 2D Ex h IIIC T85°C...T450°C Db, Pogon: ATEX II 2G Ex h IIC T6...T3 Gb / II 2D Ex h IIIC T85°C...T200°C Db Zobnik iz nerjavnega jekla, Temperature okolice od -40°C...+85°C, oziroma -20°C...+150°C
Dodatna oprema	vgrajen ročni, pnevmatski ali električni krmilni ventil električna povratna informacija o končnih položajih, Pozicijski regulator v izvedbi I/P oz. P/P Regulacija hitrosti preklopa
Navodilo za naročanje	Prosimo, da ob naročilu dodatno navedete krmilni tlak, obratovalni medij, obratovalni tlak in obratovalno temperaturo.
Navodilo za uporabo	Podatki o tlaku in temperaturi so maksimalne vrednosti za normalne pogoje, za mazalne ali nerazmaščevalne medije. Zlasti razmaščevalni mediji zmanjšajo navedene vrednosti in povečajo potreben vrtilni moment. Za te posebne primere priporočamo predhodno povpraševanje. Pri izbiri armature je treba kot osnovo upoštevati najnižji krmilni tlak, ki se pojavlja v napravi.



Dimenzije



Krogelni ventili z dvosmerno delujočim vrtljivim pogonom

Nazivni premer DN [mm]	maks. obratovalni tlak [bar]	B	C	D	E	F	G	Tip pogona	Kv-vrednost [m ³ /h]	Teža [pribl. kg]	Tip
10	64	128	111	45	57	110	33	PAD032	8,5	0,9	BAC4-003-CITV-D0
10	64	164,5	147,5	71	57	141	33	PAD052	8,5	1,7	BAC4-003-CITV-D0B*
15	64	135	116	45	65	110	38	PAD032	19,2	1,1	BAC4-004-CITV-D0
15	64	171,5	152,5	71	65	141	38	PAD052	19,2	1,7	BAC4-004-CITV-D0B*
20	40	212	188	71	76	141	47	PAD052	35	2,1	BAC4-005-CITV-D0
25	40	222	193	71	92	141	58	PAD052	64,5	2,7	BAC4-006-CITV-D0
32	25	230	197	71	106	141	67	PAD052	104	3,2	BAC4-007-CITV-D0
40	25	267	229	81	116	164	76	PAD063	174	4,7	BAC4-008-CITV-D0
50	25	298	253	95	136	210	90	PAD075	301	7,3	BAC4-009-CITV-D0
65	16	348	281	106	153	241	134	PAD085	546	13,1	BAC4-010-CITV-D0
80	16	373	292	106	180	241	161	PAD085	873	19,6	BAC4-011-CITV-D0
100	16	436	341	123	217	275	190	PAD100	1363	29,7	BAC4-012-CITV-D0

*Z dodatkom B so krogelni ventili opremljeni s pogonom PAD052. Pri uporabi končnih stikalnih omaric in NAMUR krmilnih ventilov je treba uporabiti tipe B..

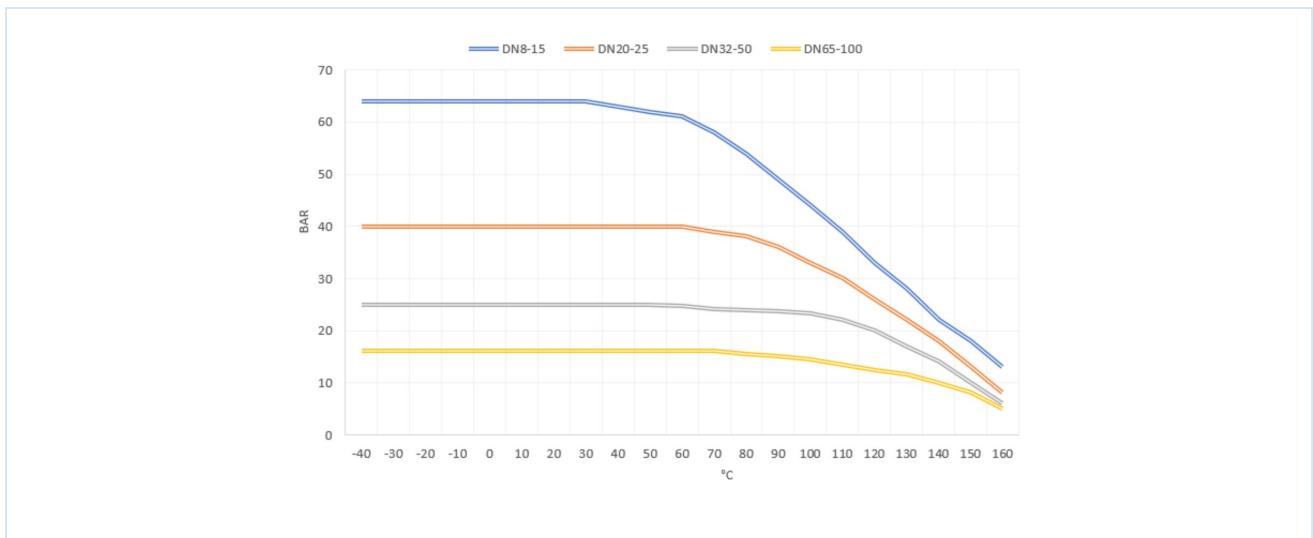
Krogelni ventili z enosmerno delujočim vrtljivim pogonom

Nazivni premer DN[mm]	maks. obratovalni tlak [bar]	B	C	D	E	F	G	Tip pogona	Kv-vrednost [m ³ /h]	Teža [pribl. kg]	Tip
10	64	164	148	71	57	141	33	PAS0525	8,5	1,7	BAC4-003-CITV-S0
15	64	171	152	71	65	141	38	PAS0525	19,2	1,9	BAC4-004-CITV-S0
20	40	224	200	81	76	164	47	PAS0635	35	3,1	BAC4-005-CITV-S0
25	40	234	205	81	92	164	58	PAS0635	64,5	3,6	BAC4-006-CITV-S0
32	25	242	209	81	107	164	67	PAS0635	104	4,3	BAC4-007-CITV-S0
40	25	299	261	106	116	241	76	PAS0855	174	7,9	BAC4-008-CITV-S0
50	25	326	281	123	136	275	90	PAS1005	301	12,0	BAC4-009-CITV-S0
65	16	415	348	137	153	333	134	PAS1155	546	23,7	BAC4-010-CITV-S0
80	16	452	371	148	180	372	161	PAS1255	873	28,3	BAC4-011-CITV-S0
100	16	482	387	148	217	372	190	PAS1255	1363	37,2	BAC4-012-CITV-S0

Enosmerni pogoni so, če ni naročeno drugače, dobavljeni z zapiranjem s silo vzmeti (NC).



Diagram tlaka in temperature



Slike niso zavezujoče

Pridržujemo si pravico do sprememb konstrukcije, mer in materialov

[Armature](#) / [Krogelne pipe - avtomatske](#) / [Krogelne pipe - pnevmatske](#) / [Krogelna pipa s pnevmatskim rotacijskim pogonom serija BAC4](#)

