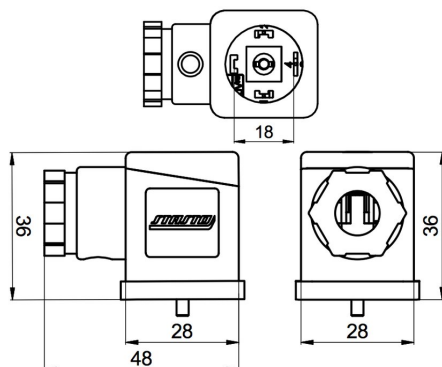


## Přístrojová zásuvka

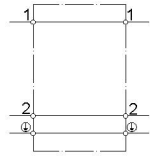
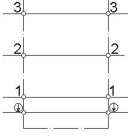
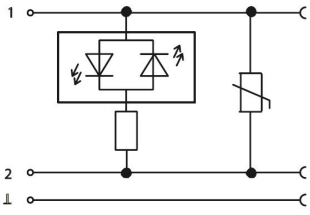
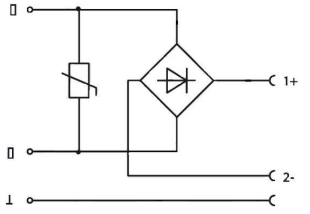
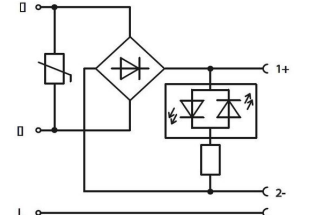


|                            |                                                                     |
|----------------------------|---------------------------------------------------------------------|
| Konstrukční provedení      | Přístrojová zásuvka podle EN175301-803-Form A, sířka konektoru 32mm |
| Teplota okolí              | -25...+90°C                                                         |
| kabelová vývodka           | M20x1,5, Průměr kabelu 6-8mm                                        |
| Připojitelný průřez kabelu | 0,5-1,5mm <sup>2</sup>                                              |
| Stupeň krytí               | IP65 podle EN 60529                                                 |
| Rozsah dodávky             | vč. upevňovacího šroubu a těsnění NBR                               |

### Rozměry



## Varianty zapojení

| Schéma zapojení                                                                     | Popis                                            |
|-------------------------------------------------------------------------------------|--------------------------------------------------|
|    | 2pólový, bez zapojení                            |
|    | 3pólový, bez zapojení                            |
|    | bipolární LED a varistor                         |
|   | Můstkový usměrňovač a varistor                   |
|  | Můstkový usměrňovač s varistorem a bipolární LED |

| Popis                                                                            | Napětí      | Provozní proud max. | Typ            |
|----------------------------------------------------------------------------------|-------------|---------------------|----------------|
| Přístrojová zásuvka 2pólový                                                      | 0-250VAC/DC | 10A                 | C003-32-6      |
| Přístrojová zásuvka 3pólový                                                      | 0-250VAC/DC | 10A                 | C003-42-6      |
| Přístrojová zásuvka s varistorem a bipolární LED žlutá                           | 230VAC/DC   | 1,5A                | C003-32-LV-1   |
| Přístrojová zásuvka s varistorem a bipolární LED žlutá                           | 24VAC/DC    | 1,5A                | C003-32-LV-2   |
| Přístrojová zásuvka s můstkovým usměrňovačem a varistor                          | 230VAC      | 3A                  | C003-32-V-3-R  |
| Přístrojová zásuvka s můstkovým usměrňovačem, s varistorem a bipolární LED žlutá | 230VAC      | 1,5A                | C003-32-LV-3-R |
| Přístrojová zásuvka s můstkovým usměrňovačem, s varistorem a bipolární LED žlutá | 24VAC       | 1,5A                | C003-32-LV-5-R |

Vyobrazení nezávazné

Vyhrazujeme si právo na konstrukční, rozměrové a materiálové změny.

Armatury / Elektromagnetické ventily / cívký a konektory / konektor

Verze 4

150727 / Vygenerováno 2026/23 CS

VYROBENO V EVROPĚ

+420 317 701700 00

lan@stasto.cz

© STASTO Automation s.r.o.

www.stasto.cz

Otevřít sérii online

Strana 2 / 2

