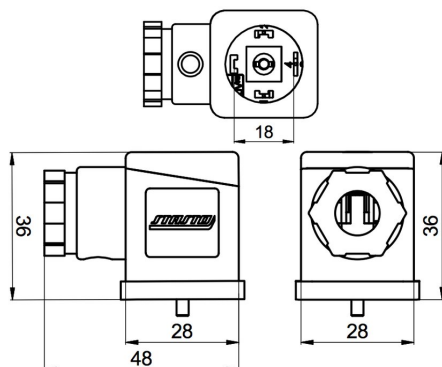


Gerätesteckdose

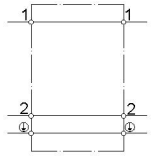
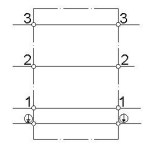
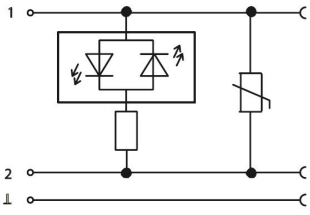
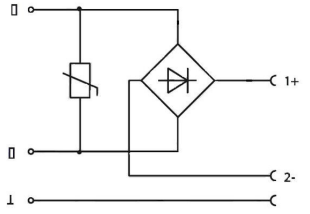
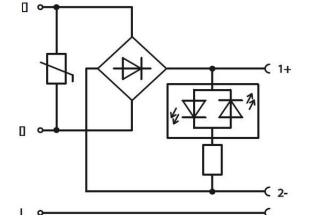


Bauart	Gerätesteckdose nach EN175301-803-Form A, Steckerbreite 32mm
Umgebungstemperatur	-25...+90°C
Kabelverschraubung	M20x1,5, Kabeldurchmesser 6-8mm
Kabelquerschnitt anschließbar	0,5-1,5mm ²
Schutzart	IP65 nach EN 60529
Lieferumfang	inkl. Befestigungsschraube und Dichtung NBR

Abmessungen



Schaltungsvarianten

Schaltbild	Beschreibung
	2-polig, ohne Beschaltung
	3-polig, ohne Beschaltung
	bipolare LED und Varistor
	Brückengleichrichter und Varistor
	Brückengleichrichter mit Varistor und bipolarer LED

Beschreibung	Spannung	Betriebsstrom max.	Typ
Gerätesteckdose 2-polig	0-250VAC/DC	10A	C003-32-6
Gerätesteckdose 3-polig	0-250VAC/DC	10A	C003-42-6
Gerätesteckdose mit Varistor und bipolarer LED gelb	230VAC/DC	1,5A	C003-32-LV-1
Gerätesteckdose mit Varistor und bipolarer LED gelb	24VAC/DC	1,5A	C003-32-LV-2
Gerätesteckdose mit Brückengleichrichter und Varistor	230VAC	3A	C003-32-V-3-R
Gerätesteckdose mit Brückengleichrichter, mit Varistor und bipolarer LED gelb	230VAC	1,5A	C003-32-LV-3-R
Gerätesteckdose mit Brückengleichrichter, mit Varistor und bipolarer LED gelb	24VAC	1,5A	C003-32-LV-5-R

Abbildungen unverbindlich
Konstruktions-, Maß- und Werkstoffänderungen vorbehalten

Armaturen / Magnetventile für Flüssigkeiten und Gase / Magnetspulen und Gerätesteckdosen / Gerätesteckdose

Version 4

150727 / Erzeugt 2026/23 DE

MADE IN EUROPE

+43 512 52076

austria@stasto.eu

© STASTO Automation KG

www.stasto.eu

Serie online öffnen

Seite 2 / 2

