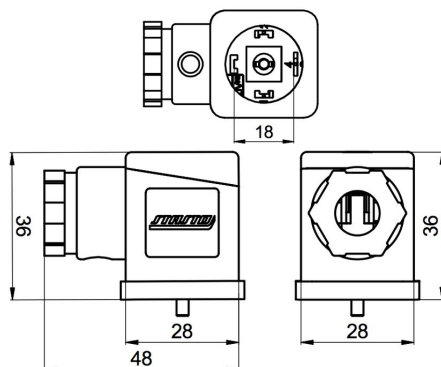


## Készülékcsatlakozó aljzat

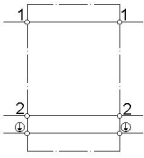
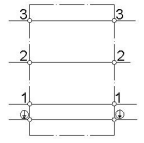
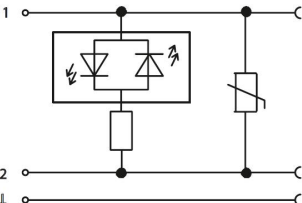
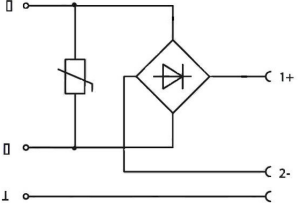
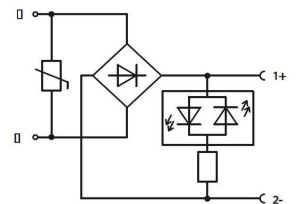


Kivitel	Készülékcsatlakozó aljzat EN175301-803 A forma szerint, Csatlakozó szélessége 32mm
Környezeti hőmérséklet	-25...+90°C
Kábeltömszelence	M20x1,5, Kábelátmérő 6-8mm
Csatlakoztatható kábelkeresztmetszet	0,5-1,5mm <sup>2</sup>
Védettségi fokozat	IP65 az EN 60529 szerint
Szállítási terjedelem	tartalmazza a rögzítőcsavart és a tömitést NBR

### Méreték



## Kapcsolási változatok

Kapcsolási rajz	Leírás
	2-pólusú, bekötés nélkül
	3-pólusú, bekötés nélkül
	bipoláris LED és varisztor
	Híd-egyénirányító és varisztor
	Híd-egyénirányító varisztorral ellátva és bipoláris LED

Leírás	Feszültség	Üzemi áram max.	Típus
Készülékcsatlakozó aljzat 2-pólusú	0-250VAC/DC	10A	C003-32-6
Készülékcsatlakozó aljzat 3-pólusú	0-250VAC/DC	10A	C003-42-6
Készülékcsatlakozó aljzat varisztorral és bipoláris sárga LED-del	230VAC/DC	1,5A	C003-32-LV-1
Készülékcsatlakozó aljzat varisztorral és bipoláris sárga LED-del	24VAC/DC	1,5A	C003-32-LV-2
Készülékcsatlakozó aljzat hídegyénirányítóval és varisztor	230VAC	3A	C003-32-V-3-R
Készülékcsatlakozó aljzat hídegyénirányítóval, varisztorral és bipoláris sárga LED-del	230VAC	1,5A	C003-32-LV-3-R
Készülékcsatlakozó aljzat hídegyénirányítóval, varisztorral és bipoláris sárga LED-del	24VAC	1,5A	C003-32-LV-5-R

Az ábrák nem kötelező érvényűek  
A konstrukció, a méretek és az anyagok változtatásának joga fenntartva

Szerelvények / Mágnesszelepek folyékony és gáz közegekre / Mágneskercsek és stekker / stekker

Verzió 4

150727 / Készült 2026/23 HU

EURÓPÁBAN KÉSZÜLT

+36 20 461 3279

hungary@stasto.eu

© STASTO Automatizálás Kft.

www.stasto.hu

Sorozat megnyitása online

Oldal 2 / 2

