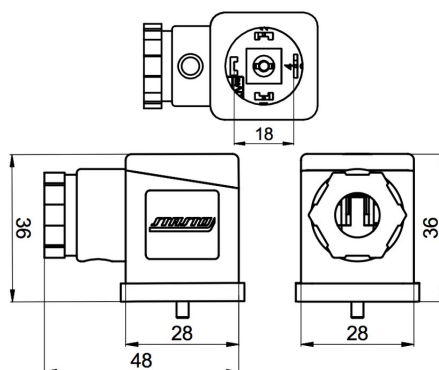


Gniazdo urządzenia

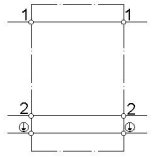
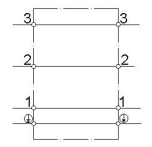
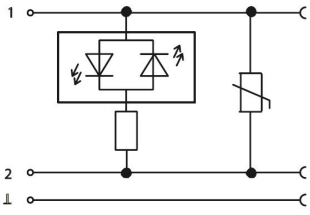
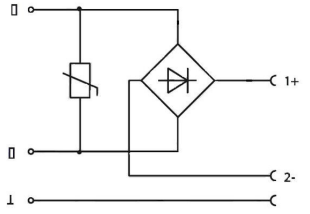
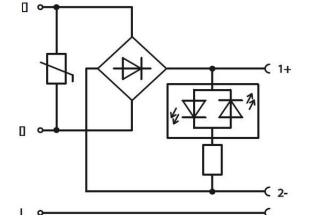


Konstrukcja	Gniazdo urządzenia zgodnie z EN175301-803-Form A, Szerokość wtyczki 32mm
Temperatura otoczenia	-25...+90°C
Dławik kablowy	M20x1,5, Średnica kabla 6-8mm
Możliwy do podłączenia przekrój przewodu	0,5-1,5mm ²
Stopień ochrony	IP65 wg EN 60529
Zakres dostawy	w tym śruba mocująca i uszczelka NBR

Wymiary



Warianty układu

Schemat połączeń	Opis
	2-biegunowy, bez okablowania
	3-biegunowy, bez okablowania
	dioda LED bipolarna i warystor
	Mostek prostowniczy i warystor
	Mostek prostowniczy z warystorem i bipolarna dioda LED

Opis	Napięcie	Prąd roboczy maks.	Typ
Gniazdo urządzenia 2-biegunowy	0-250VAC/DC	10A	C003-32-6
Gniazdo urządzenia 3-biegunowy	0-250VAC/DC	10A	C003-42-6
Gniazdo urządzenia z warystorem i bipolarną diodą LED żółtą	230VAC/DC	1,5A	C003-32-LV-1
Gniazdo urządzenia z warystorem i bipolarną diodą LED żółtą	24VAC/DC	1,5A	C003-32-LV-2
Gniazdo urządzenia z mostkiem prostowniczym i warystorem	230VAC	3A	C003-32-V-3-R
Gniazdo urządzenia z mostkiem prostowniczym, z warystorem i bipolarną diodą LED żółtą	230VAC	1,5A	C003-32-LV-3-R
Gniazdo urządzenia z mostkiem prostowniczym, z warystorem i bipolarną diodą LED żółtą	24VAC	1,5A	C003-32-LV-5-R

Ilustracje niewiążące

Zastrzega się możliwość zmian konstrukcyjnych, wymiarowych i materiałowych

Armatura przemysłowa / zawory elektromagnetyczne do cieczy i gazów / Cewki elektromagnetyczne i wtyczki / wtyczka

Wersja 4

150727 / Utworzono 2026/23 PL

WYPRODUKOWANO W EUROPIE

+48 22 3970755 0

poland@stasto.eu

© STASTO Automation Sp.z o.o.

www.stasto.pl

Otwórz serię online

Strona 2 / 2

