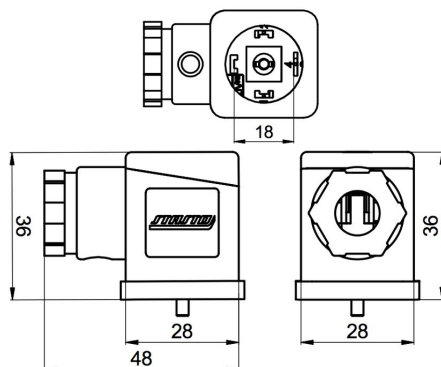


Utičnica uređaja

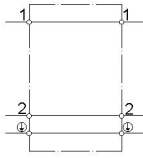
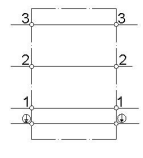
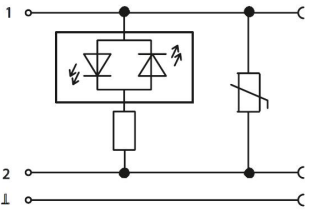
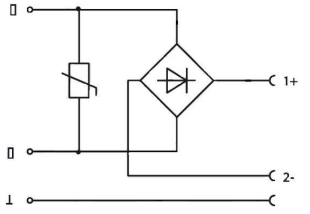
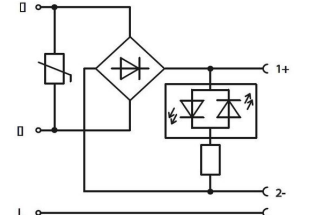


Konstrukcija	Utičnica uređaja prema EN175301-803-Obrazac A, Širina konektora 32mm
Temperatura okoline	-25...+90°C
Kablovska uvodnica	M20x1,5, Prečnik kabla 6-8mm
Priključivi poprečni presek kabla	0,5-1,5mm ²
Stepen zaštite	IP65 prema EN 60529
Sadržaj isporuke	uklj. pričvrсни vijak i zaptivku NBR

Dimenzije



Varijante šeme povezivanja

Šema povezivanja	Opis
	2-polni, bez ožičenja
	3-polni, bez ožičenja
	bipolarna LED i varistor
	Mostni ispravljač i varistor
	Mostni ispravljač sa varistorom i bipolarna LED

Opis	Napon	Radna struja maks.	Tip
Utičnica uređaja 2-polni	0-250VAC/DC	10A	C003-32-6
Utičnica uređaja 3-polni	0-250VAC/DC	10A	C003-42-6
Utičnica uređaja sa varistorom i bipolarnom LED žutom	230VAC/DC	1,5A	C003-32-LV-1
Utičnica uređaja sa varistorom i bipolarnom LED žutom	24VAC/DC	1,5A	C003-32-LV-2
Utičnica uređaja sa mostnim ispravljačem i varistor	230VAC	3A	C003-32-V-3-R
Utičnica uređaja sa mostnim ispravljačem, sa varistorom i bipolarnom LED žutom	230VAC	1,5A	C003-32-LV-3-R
Utičnica uređaja sa mostnim ispravljačem, sa varistorom i bipolarnom LED žutom	24VAC	1,5A	C003-32-LV-5-R

Ilustracije nisu obavezujuće
Zadržavamo pravo na konstruktivne, dimenzione i promene materijala.

Armature / Elektromagnetni ventili za tečnosti i gasove / namotaji i konektori / konektor

Verzija 4

150727 / Generisano 2026/23 SR

PROIZVEDENO U EVROPI

+381 11 2399521

balkan@stasto.eu

© STASTO Automatizacija d.o.o.

www.stasto.rs

Otvori seriju online

Strana 2 / 2

