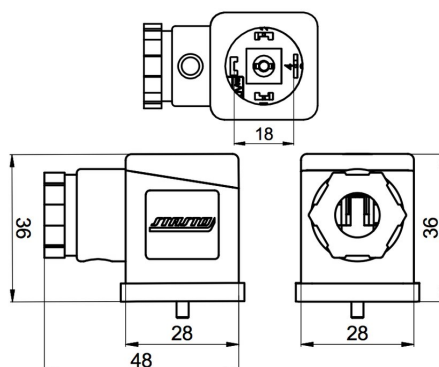


## Vtičnica naprave

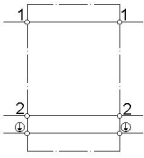
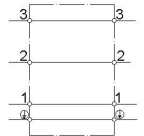
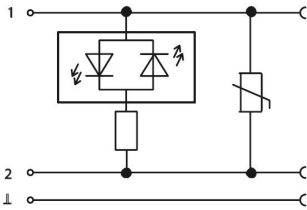
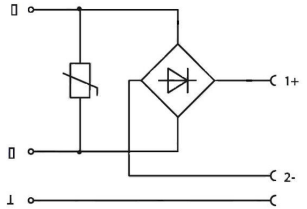
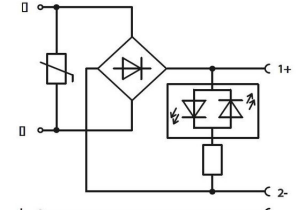


Konstrukcija	Vtičnica naprave po EN175301-803-oblika A, širina konektorja 32mm
Temperatura okolice	-25...+90°C
kabelska uvodnica	M20x1,5, Premer kabla 6-8mm
Priključljiv prečni prerez kabla	0,5-1,5mm <sup>2</sup>
Stopnja zaščite	IP65 v skladu z EN 60529
Obseg dobave	vključno s pritrdilnim vijakom in tesnilom NBR

### Dimenzije



## Različice vezja

Shema vezave	Opis
	2-polni, brez ožičenja
	3-polni, brez ožičenja
	bipolarna LED in varistor
	mostični usmernik in varistor
	mostični usmernik z varistorjem in bipolarna LED

Opis	Napetost	Obratovalni tok maks.	Tip
Vtičnica naprave 2-polni	0-250VAC/DC	10A	C003-32-6
Vtičnica naprave 3-polni	0-250VAC/DC	10A	C003-42-6
Vtičnica naprave z varistorjem in bipolarno LED rumeno	230VAC/DC	1,5A	C003-32-LV-1
Vtičnica naprave z varistorjem in bipolarno LED rumeno	24VAC/DC	1,5A	C003-32-LV-2
Vtičnica naprave z mostičnim usmernikom in varistor	230VAC	3A	C003-32-V-3-R
Vtičnica naprave z mostičnim usmernikom, z varistorjem in bipolarno LED rumeno	230VAC	1,5A	C003-32-LV-3-R
Vtičnica naprave z mostičnim usmernikom, z varistorjem in bipolarno LED rumeno	24VAC	1,5A	C003-32-LV-5-R

Slike niso zavezujoče

Pridržujemo si pravico do sprememb konstrukcije, mer in materialov

Armature / Magnetni ventili za tekočine in pline / Magnetne tuljave in vtičnice / vtičnica

Različica 4

150727 / Ustvarjeno 2026/23 SL

IZDELANO V EVROPI

+386 51 253 255

slovenia@stasto.eu

© STASTO AVTOMATIKA d.o.o.

www.stasto.si

Odpri serijo na spletu

Stran 2 / 2

