

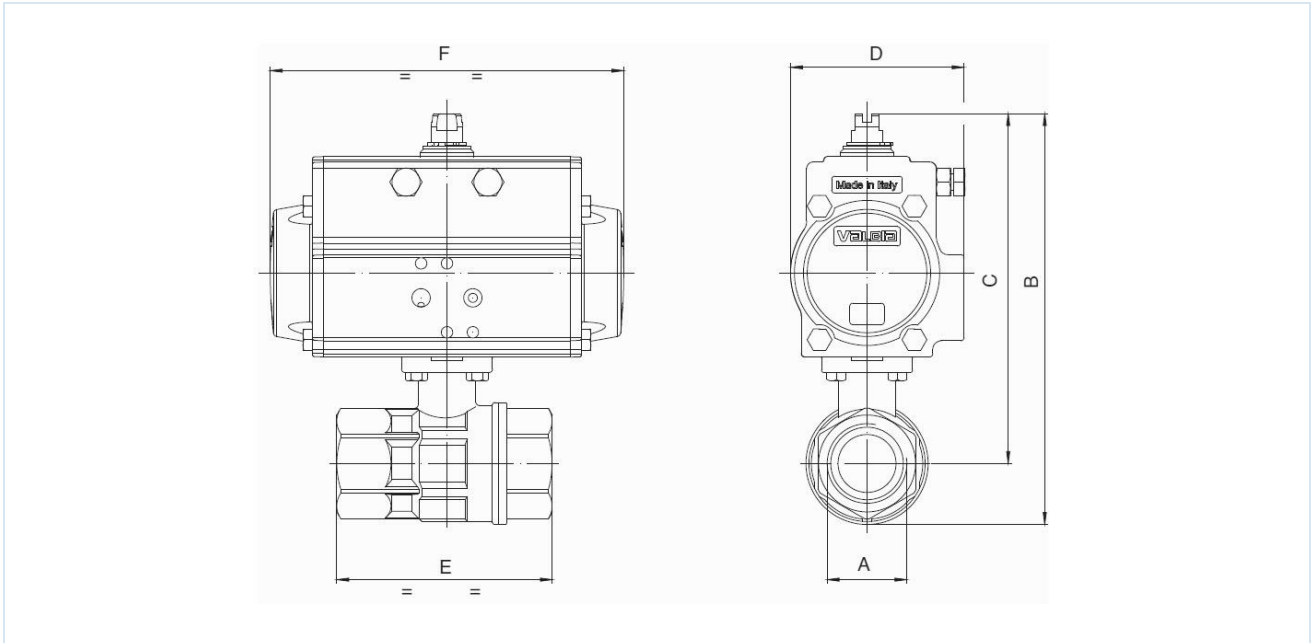
## Kugelhähne aus Edelstahl mit Druckluftdrehantrieb Serie BAB1-...-SSTV



Bauart	Kugelhahn: Durchgangshahn mit schwimmender Kugel, voller Durchgang, Kompensationsbohrung Antrieb: Kolbenantrieb mit 2 gegenläufigen Kolben, Abdichtung elastisch, Antrieb in allen Details entsprechend ISO 5211 bzw. nach NAMUR-Empfehlungen, Endlagen beidseitig +/-5° einstellbar
Funktion	lieferbar in doppeltwirkender oder einfachwirkender Ausführung
Anschluss	RP1/2" ... RP2" nach ISO7/1
Werkstoffe Standardausführung	Antrieb: Aluminium harteloxiert, Ritzel Stahl vernickelt, Kolbenführung POM, Dichtungen NBR Kugelhahn: Gehäuse und Kugel Edelstahl 1.4401, Dichtungen PTFE/FKM
Einsatzbereich	gasförmige und flüssige Medien, die die verwendeten Werkstoffe nicht angreifen
Mediumtemperatur	-20...+160°C
Umgebungstemperatur	-20...+85°C
Betriebsdruck	0bar bis Betriebsdruck laut Tabelle und Druck-Temperaturdiagramm, nicht für Vakuum geeignet
Steuermedium	gefilterte und geölte oder ungeölte Druckluft
Steuerdruck	5,5-8 bar, Anpassung an geringere Steuerdrücke auf Anfrage möglich
Befestigungsart	Einbau in starres Leitungssystem
Einbaulage	beliebig
Sonderausführung	Kugelhahn: ATEX EX II 2G Ex h IIC T6...T1 Gb / II 2D Ex h IIIC T85°C...T450°C Db, Antrieb: ATEX II 2G Ex h IIC T6...T3 Gb / II 2D Ex h IIIC T85°C...T200°C Db Ritzel in Edelstahl, Umgebungstemperaturen von -40...+85°C, bzw. -20...150°C auf Anfrage
Zubehör	aufgebautes händisches, pneumatisches oder elektrisches Steuerventil elektrische Endlagenrückmeldung, Stellungsregler in I/P bzw. P/P Ausführung Regulierung der Schaltgeschwindigkeit
Bestellhinweis	Geben Sie bitte bei Bestellung zusätzlich Steuerdruck, Betriebsmedium, Betriebsdruck und Betriebstemperatur an.
Anwendungshinweis	Die Druck- und Temperaturangaben sind Maximalwerte für normale Bedingungen, für schmierende oder nicht entfettende Medien. Insbesondere entfettende Medien reduzieren die angegebenen Werte und erhöhen das notwendige Drehmoment. Für diese Sonderfälle empfehlen wir vorherige Rückfrage. Bei der Auswahl der Armatur ist der jeweilig niedrigste, in der Anlage vorkommende Steuerdruck zu Grunde zu legen.



## Abmessungen



### Kugelhähne mit doppeltwirkendem Drehantrieb

Anschluss A	Nennweite DN [mm]	max. Betriebsdruck [bar] bis 85°C	B	C	D	E	F	Antriebstyp	KV-Wert [m³/h]	Gewicht [ca. kg]	Typ
RP1/2"	15	40	115	98	45	67	110	PAD032	16,3	0,9	BAB1-004-SSTV-D0
RP1/2"	15	64	151,5	134,5	71	67	141	PAD052	16,3	1,7	BAB1-004-SSTV-D0B*
RP3/4"	20	40	121	100	45	78	110	PAD032	29,5	1,0	BAB1-005-SSTV-D0
RP3/4"	20	64	157,5	136,5	71	78	141	PAD052	29,5	1,8	BAB1-005-SSTV-D0B*
RP1"	25	40	136	110	45	90	110	PAD032	43	1,3	BAB1-006-SSTV-D0
RP1"	25	64	172,5	146,5	71	90	141	PAD052	43	2,1	BAB1-006-SSTV-D0B*
RP11/4"	32	40	146	113	45	100	110	PAD032	89	1,6	BAB1-007-SSTV-D0
RP11/4"	32	64	182,5	149,5	71	100	141	PAD052	89	2,4	BAB1-007-SSTV-D0B*
RP11/2"	40	40	203	165	71	112	141	PAD052	230	3,1	BAB1-008-SSTV-D0
RP2"	50	40	223	174	71	135	141	PAD052	265	4,1	BAB1-009-SSTV-D0

\*Mit dem Zusatz B werden die Kugelhähne mit dem Antrieb PAD052 bestückt. Bei Verwendung von Endschalboxen und NAMUR-Steuerventilen müssen B-Typen verwendet werden.

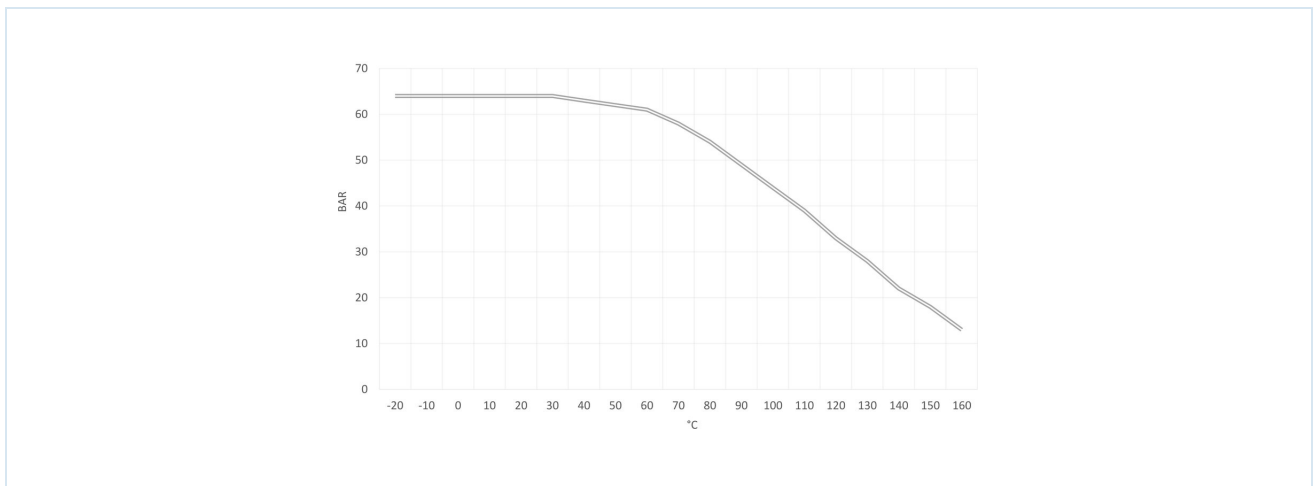
### Kugelhähne mit einfachwirkendem Drehantrieb

Anschluss A	Nennweite DN[mm]	max. Betriebsdruck [bar] bis 85°C	B	C	D	E	F	Antriebstyp	KV-Wert [m³/h]	Gewicht [ca. kg]	Typ
RP1/2"	15	40	152	134	71	67	141	PAS0525	16,3	1,9	BAB1-004-SSTV-S0
RP3/4"	20	40	157	136	71	78	141	PAS0525	29,5	2,0	BAB1-005-SSTV-S0
RP1"	25	40	172	146	71	90	141	PAS0525	43	2,3	BAB1-006-SSTV-S0
RP11/4"	32	40	182	150	71	100	141	PAS0525	89	2,6	BAB1-007-SSTV-S0
RP11/2"	40	40	215	177	81	112	164	PAS0635	230	4,1	BAB1-008-SSTV-S0
RP2"	50	40	235	186	81	135	164	PAS0635	265	5,1	BAB1-009-SSTV-S0

Einfachwirkende Antriebe werden, wenn nicht anders bestellt, Federkraft schließend (NC) geliefert.



## Druck-Temperatur-Diagramm



Abbildungen unverbindlich  
Konstruktions-, Maß- und Werkstoffänderungen vorbehalten

[Armaturen](#) / [Kugelhähne - automatisch](#) / [Kugelhähne - pneumatisch](#) / [Kugelhahn mit Druckluftdrehantrieb Serie BAB1](#)

Version 4

137993 / Erzeugt 2026/23 DE

MADE IN EUROPE

+43 512 52076

austria@stasto.eu

© STASTO Automation KG

[www.stasto.eu](http://www.stasto.eu)

Serie online öffnen

Seite 3 / 3

