

Kuglasti ventili od nerđajućeg čelika sa pneumatskim rotacionim pogonom

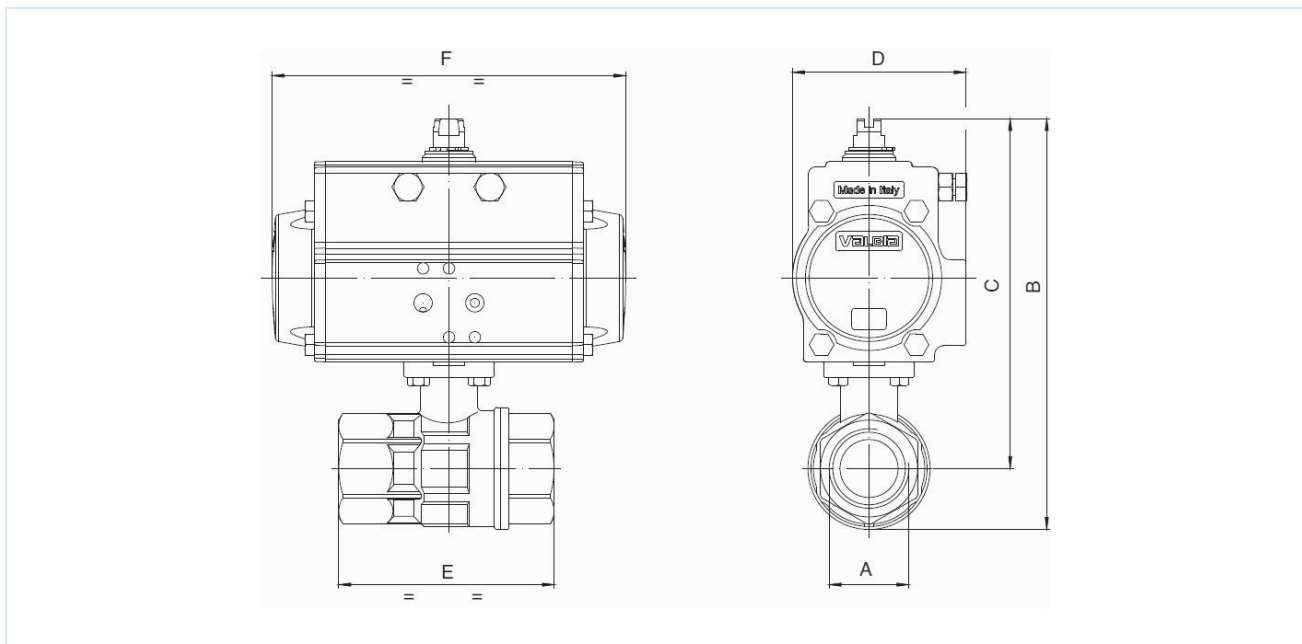
Serija BAB1-...-SSTV



Konstrukcija	Kuglasti ventil: Prolazni ventil sa plutajuća kugla, puni prolaz, Kompenzacioni otvor Pogon: klipni pogon sa 2 suprotno delujuća klipa, zaptivanje elastično, pogon u svim detaljima u skladu sa ISO 5211 odnosno prema NAMUR preporukama, Krajnji položaji obostrano podesivi +/-5°
Funkcija	dostupno u dvosmerni ili jednostrukog dejstva Izvedba
Priključak	RP1/2" ... RP2" prema ISO7/1
Materijali Standardna izvedba	Pogon: Tvrdi eloksirani aluminijum, Zupčanik čelik niklovan, Vođenje klipa POM, Zaptivke NBR Kuglasti ventil: Kućište i kugla od nerđajućeg čelika 1.4401, Zaptivke PTFE/FKM
Područje primene	gasoviti i tečni mediji koji ne napadaju upotrebljene materijale
Temperatura medijuma	-20...+160°C
Temperatura okoline	-20...+85°C
Radni pritisak	Obar do Radni pritisak prema tabeli i dijagramu pritisak-temperatura, nije pogodno za vakuum
Upravljački medijum	filtrirani i podmazani ili nepodmazani komprimovani vazduh
Upravljački pritisak	5,5-8 bar, Prilagođavanje na niže upravljačke pritiske moguće na zahtev
Način pričvršćivanja	Ugradnja u kruti cevovodni sistem
Položaj ugradnje	proizvoljno
Specijalna izvedba	Kuglasti ventil: ATEX EX II 2G Ex h IIC T6...T1 Gb / II 2D Ex h IIIC T85°C...T450°C Db, Pogon: ATEX II 2G Ex h IIC T6...T3 Gb / II 2D Ex h IIIC T85°C...T200°C Db Zupčanik od nerđajućeg čelika, Temperatura okoline od -40...+85°C, odnosno -20...150°C na zahtev
Pribor	montirani ručni, pneumatski ili električni upravljački ventil električna povratna informacija krajnjih položaja, Regulator položaja u I/P odnosno P/P izvedbi Regulacija brzine preklapanja
Napomena za naručivanje	Molimo navedite prilikom narudžbine dodatno upravljački pritisak, radni medij, radni pritisak i radnu temperaturu.
Napomena za primenu	Navedene vrednosti pritiska i temperature su maksimalne vrednosti za normalne uslove, za podmazujuće ili neodmašćujuće medije. Posebno odmašćujućim medijima smanjuju navedene vrednosti i povećavaju potreban obrtni moment. Za ove posebne slučajeve preporučujemo prethodnu konsultaciju. Prilikom izbora armature treba uzeti u obzir najniži upravljački pritisak koji se javlja u postrojenju.



Dimenzije



Kuglasti ventili sa dvostrano delujućim rotacionim pogonom

Priključak A	Nazivni prečnik DN [mm]	maks. radni pritisak [bar] do 85°C	B	C	D	E	F	Tip pogona	KV vrednost [m³/h]	Težina [pribl. kg]	Tip
RP1/2"	15	40	115	98	45	67	110	PAD032	16,3	0,9	BAB1-004-SSTV-D0
RP1/2"	15	64	151,5	134,5	71	67	141	PAD052	16,3	1,7	BAB1-004-SSTV-D0B*
RP3/4"	20	40	121	100	45	78	110	PAD032	29,5	1,0	BAB1-005-SSTV-D0
RP3/4"	20	64	157,5	136,5	71	78	141	PAD052	29,5	1,8	BAB1-005-SSTV-D0B*
RP1"	25	40	136	110	45	90	110	PAD032	43	1,3	BAB1-006-SSTV-D0
RP1"	25	64	172,5	146,5	71	90	141	PAD052	43	2,1	BAB1-006-SSTV-D0B*
RP11/4"	32	40	146	113	45	100	110	PAD032	89	1,6	BAB1-007-SSTV-D0
RP11/4"	32	64	182,5	149,5	71	100	141	PAD052	89	2,4	BAB1-007-SSTV-D0B*
RP11/2"	40	40	203	165	71	112	141	PAD052	230	3,1	BAB1-008-SSTV-D0
RP2"	50	40	223	174	71	135	141	PAD052	265	4,1	BAB1-009-SSTV-D0

*Sa dodatkom B kuglasti ventili su opremljeni pogonom PAD052. Pri upotrebi kutija krajnjih prekidača i NAMUR upravljačkih ventila moraju se koristiti tipovi B.

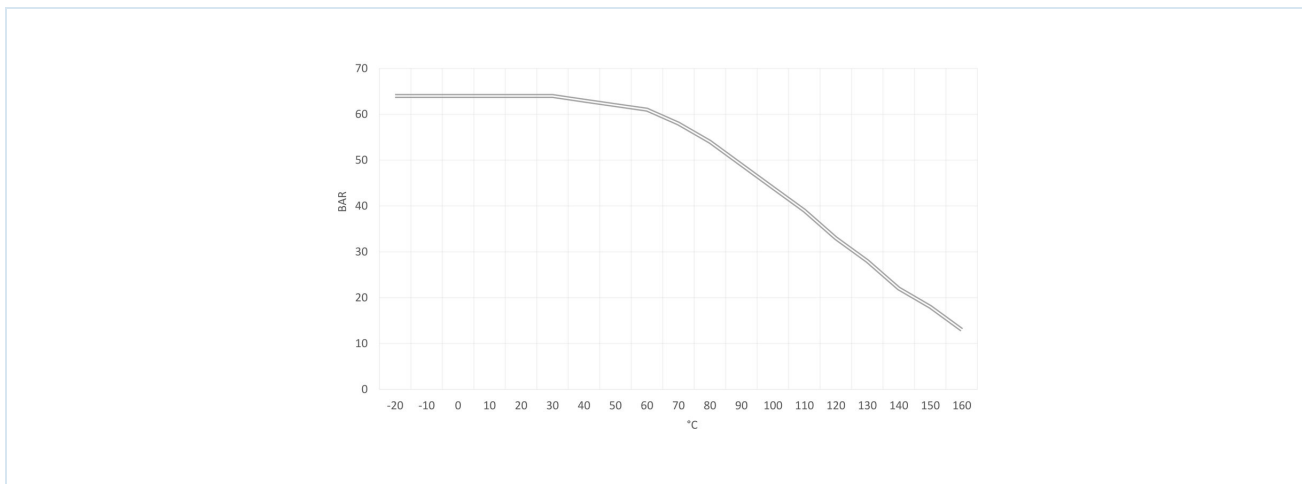
Kuglasti ventili sa jednostrano delujućim rotacionim pogonom

Priključak A	Nazivni prečnik DN[mm]	maks. radni pritisak [bar] do 85°C	B	C	D	E	F	Tip pogona	KV vrednost [m³/h]	Težina [pribl. kg]	Tip
RP1/2"	15	40	152	134	71	67	141	PAS0525	16,3	1,9	BAB1-004-SSTV-S0
RP3/4"	20	40	157	136	71	78	141	PAS0525	29,5	2,0	BAB1-005-SSTV-S0
RP1"	25	40	172	146	71	90	141	PAS0525	43	2,3	BAB1-006-SSTV-S0
RP11/4"	32	40	182	150	71	100	141	PAS0525	89	2,6	BAB1-007-SSTV-S0
RP11/2"	40	40	215	177	81	112	164	PAS0635	230	4,1	BAB1-008-SSTV-S0
RP2"	50	40	235	186	81	135	164	PAS0635	265	5,1	BAB1-009-SSTV-S0

Jednostrano delujući pogoni se, ako nije drugačije naručeno, isporučuju sa zatvaranjem pomoću opružne sile (NC).



Dijagram pritisak-temperatura



Ilustracije nisu obavezujuće

Zadržavamo pravo na konstruktivne, dimenzione i promene materijala.

Armature / kuglasti ventili - automatski upravljani / kuglasti ventili - pneumatski / kuglasti ventil sa pneumatskim aktuatorom serije BAB1

Verzija 4

137993 / Generisano 2026/23 SR

PROIZVEDENO U EVROPI

+381 11 2399521
balkan@stasto.eu
© STASTO Automatizacija d.o.o.

www.stasto.rs
Otvori seriju online
Strana 3 / 3

