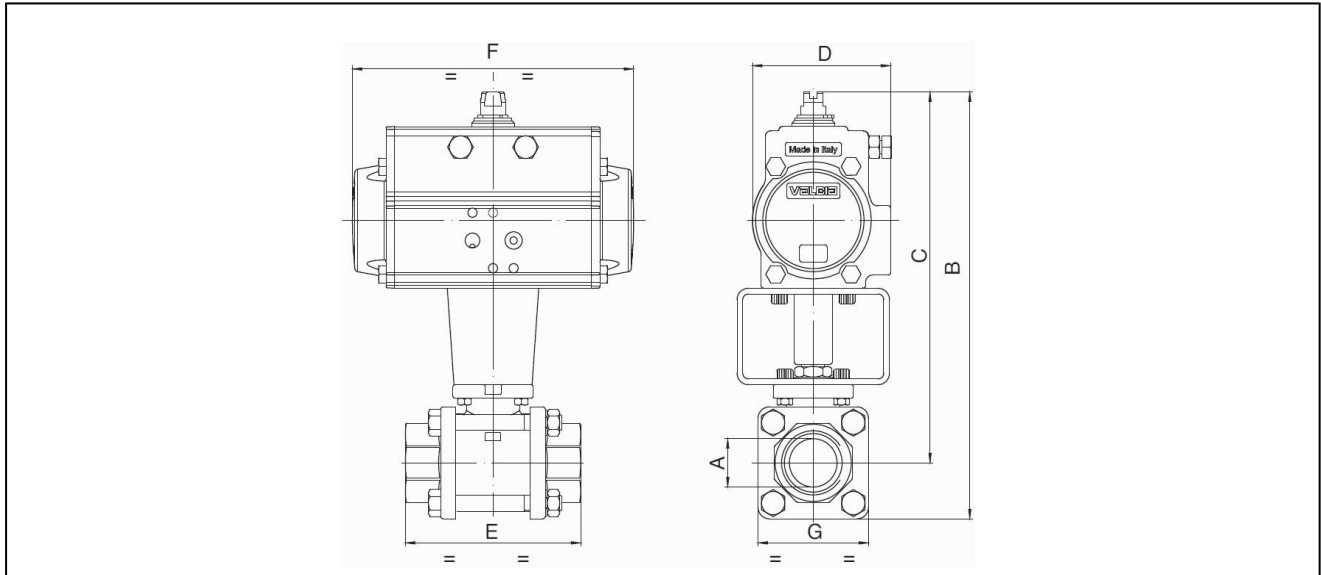


Kugelhähne aus Edelstahl mit Druckluftdrehantrieb 1/4" bis 4" Serie BAC1-...-SSTV



Bauart	Kugelhahn: Durchgangshahn mit schwimmender Kugel, voller Durchgang, Kompensationsbohrung Antrieb: Kolbenantrieb mit 2 gegenläufigen Kolben, Abdichtung elastisch, Antrieb in allen Details entsprechend ISO 5211 bzw. nach NAMUR-Empfehlungen, Endlagen beidseitig +/-5° einstellbar
Funktion	lieferbar in doppeltwirkender oder einfachwirkender Ausführung
Anschluss	RP1/4"...RP4" nach ISO7/1
Werkstoffe	Antrieb: Aluminium harteloxiert, Ritzel Stahl vernickelt, Kolbenführung POM, Dichtungen NBR
Standardausführung	Kugelhahn: Gehäuse und Kugel Edelstahl 1.4401, Kugeldichtung PTFE, Spindeldichtung PTFE/FKM
Einsatzbereich	gasförmige und flüssige Medien, die die verwendeten Werkstoffe nicht angreifen
Mediumstemperatur	-20°C...+160°C
Umgebungstemperatur	-20°C...+85°C
Betriebsdruck	0bar bis Betriebsdruck laut Tabelle und Druck-Temperaturdiagramm, für Grobvakuum geeignet
Steuermedium	gefilterte und geölte oder ungeölte Druckluft
Steuerdruck	5,5-8 bar, Anpassung an geringere Steuerdrücke auf Anfrage möglich
Befestigungsart	Einbau in starres Leitungssystem
Einbaulage	beliebig
Sonderausführung	Kugelhahn: ATEX EX II 2G Ex h IIC T6...T1 Gb / II 2D Ex h IIIC T85°C...T450°C Db, Antrieb: ATEX II 2G Ex h IIC T6...T3 Gb / II 2D Ex h IIIC T85°C...T200°C Db Ritzel in Edelstahl, Umgebungstemperaturen von -40°C...+85°C, bzw. -20°C...+150°C
Zubehör	aufgebautes händisches, pneumatisches oder elektrisches Steuerventil elektrische Endlagenrückmeldung, Stellungsregler in I/P bzw. P/P Ausführung Regulierung der Schaltgeschwindigkeit
Bestellhinweis	Geben Sie bitte bei Bestellung zusätzlich Steuerdruck, Betriebsmedium, Betriebsdruck und Betriebstemperatur an.
Anwendungshinweis	Die Druck- und Temperaturangaben sind Maximalwerte für normale Bedingungen, für schmierende oder nicht entfettende Medien. Insbesondere entfettende Medien reduzieren die angegebenen Werte und erhöhen das notwendige Drehmoment. Für diese Sonderfälle empfehlen wir vorherige Rückfrage. Bei der Auswahl der Armatur ist der jeweilig niedrigste, in der Anlage vorkommende Steuerdruck zu Grunde zu legen.

Abmessungen



Kugelhähne mit doppeltwirkendem Drehantrieb

Anschluss A	Nennweite DN[mm]	max. Betriebsdruck [bar] bis 85°C	B	C	D	E	F	G	Antriebstyp	KV-Wert [m ³ /h]	Gewicht [ca. kg]	Typ
RP1/4"	8	64	128	111	45	57	110	33	PAD032	5,4	0,9	BAC1-002-SSTV-D0
RP1/4"	8	64	164,5	147,5	71	57	141	33	PAD052	5,4	1,7	BAC1-002-SSTV-D0B*
RP3/8"	10	64	128	111	45	57	110	33	PAD032	6	0,9	BAC1-003-SSTV-D0
RP3/8"	10	64	164,5	147,5	71	57	141	33	PAD052	6	1,7	BAC1-003-SSTV-D0B*
RP1/2"	15	64	135	116	45	65	110	38	PAD032	16,3	1,0	BAC1-004-SSTV-D0
RP1/2"	15	64	171,5	152,5	71	65	141	38	PAD052	16,3	1,8	BAC1-004-SSTV-D0B*
RP3/4"	20	40	212	188	71	76	141	47	PAD052	29,5	2,1	BAC1-005-SSTV-D0
RP1"	25	40	222	193	71	92	141	58	PAD052	43	2,7	BAC1-006-SSTV-D0
RP11/4"	32	25	230	197	71	106	141	67	PAD052	89	3,2	BAC1-007-SSTV-D0
RP11/2"	40	25	267	229	81	116	164	76	PAD063	230	4,7	BAC1-008-SSTV-D0
RP2"	50	25	298	253	95	136	210	90	PAD075	265	6,9	BAC1-009-SSTV-D0
RP21/2"	65	16	348	281	106	153	241	134	PAD085	540	13,1	BAC1-010-SSTV-D0
RP3"	80	16	373	292	106	180	241	161	PAD085	873	19,6	BAC1-011-SSTV-D0
RP4"	100	16	436	341	123	217	275	190	PAD100	1390	29,7	BAC1-012-SSTV-D0

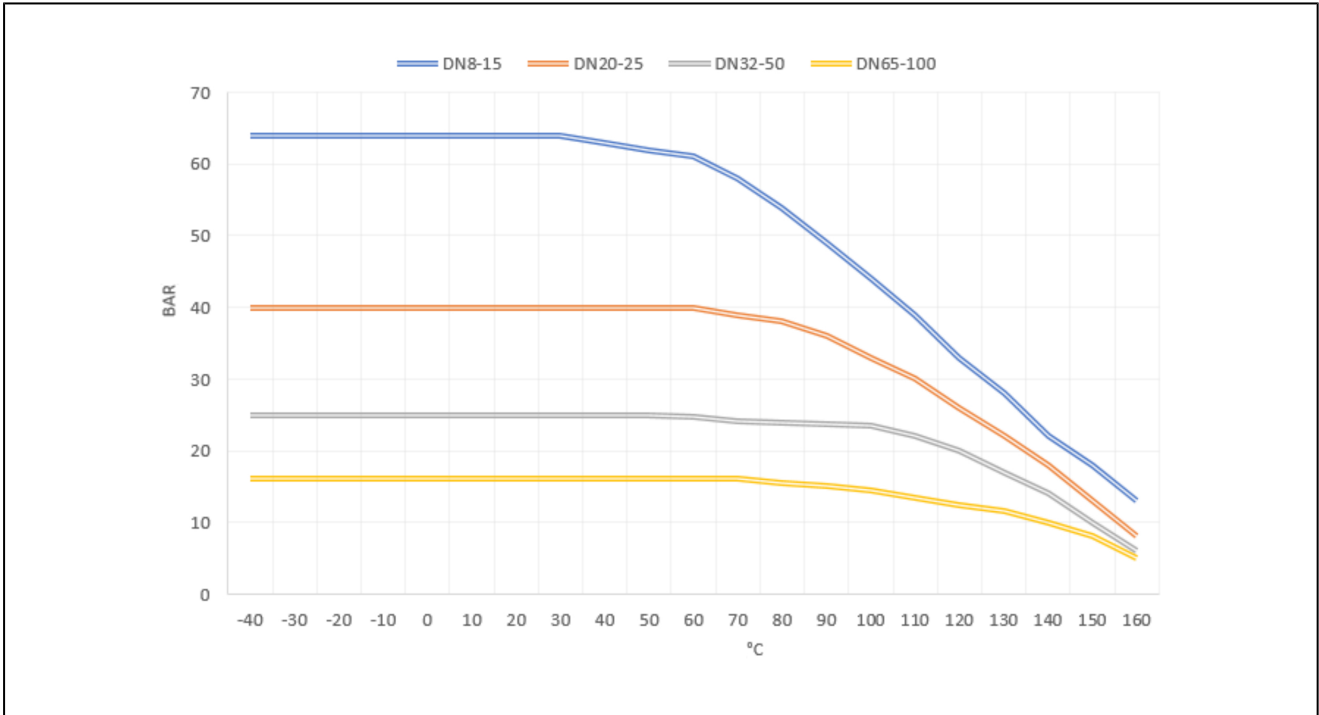
*Mit dem Zusatz B werden die Kugelhähne mit dem Antrieb PAD052 bestückt. Bei Verwendung von Endschalterboxen und NAMUR-Steuerventilen müssen B-Typen verwendet werden.

Kugelhähne mit einfachwirkendem Drehantrieb

Anschluss A	Nennweite DN[mm]	max. Betriebsdruck [bar] bis 85°C	B	C	D	E	F	G	Antriebstyp	KV-Wert [m ³ /h]	Gewicht [ca. kg]	Typ
RP1/4"	8	64	164	148	71	57	141	33	PAS0525	5,4	2,0	BAC1-002-SSTV-S0
RP3/8"	10	64	164	148	71	57	141	33	PAS0525	6	2,0	BAC1-003-SSTV-S0
RP1/2"	15	64	171	152	71	65	141	38	PAS0525	16,3	2,1	BAC1-004-SSTV-S0
RP3/4"	20	40	224	200	81	76	164	47	PAS0635	29,5	3,1	BAC1-005-SSTV-S0
RP1"	25	40	234	205	81	92	164	58	PAS0635	43	3,7	BAC1-006-SSTV-S0
RP11/4"	32	25	242	209	81	106	164	67	PAS0635	89	4,3	BAC1-007-SSTV-S0
RP11/2"	40	25	299	261	106	116	241	76	PAS0855	230	7,8	BAC1-008-SSTV-S0
RP2"	50	25	326	281	123	136	275	90	PAS1005	265	12,0	BAC1-009-SSTV-S0
RP21/2"	65	16	415	348	137	153	333	134	PAS1155	540	23,7	BAC1-010-SSTV-S0
RP3"	80	16	452	371	148	180	372	161	PAS1255	873	28,3	BAC1-011-SSTV-S0
RP4"	100	16	482	387	148	217	372	190	PAS1255	1390	37,2	BAC1-012-SSTV-S0

Einfachwirkende Antriebe werden, wenn nicht anders bestellt, Federkraft schließend (NC) geliefert.

Druck-Temperatur-Diagramm



Abbildungen unverbindlich
Konstruktions-, Maß- und Werkstoffänderungen vorbehalten