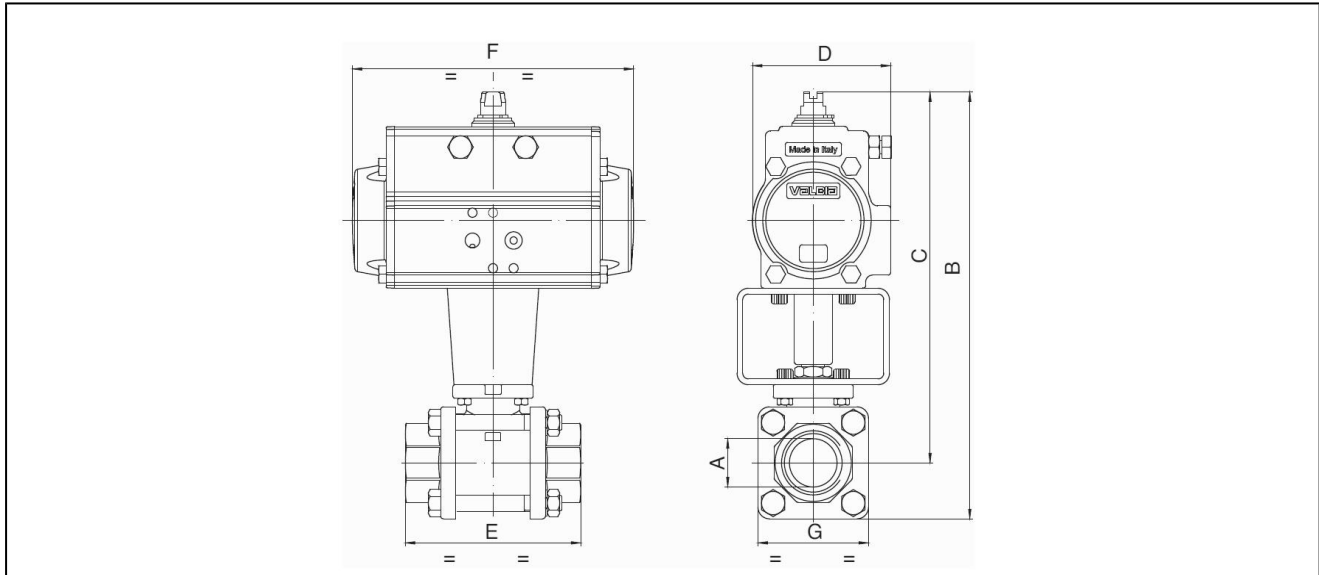


Zawóry kulowe ze stali szlachetnej z pneumatycznym napędem obrotowym 1/4" do 4" Seria BAC1-...-SSTV



budowa	zawór kulowy: zawór przelotowy z pływającą kulą, pełny przelot, otwór wyrównujący ciśnienie Napęd: napęd tłokowy z 2 przeciwbieżnymi tłokami, elastycznymi uszczelnieniami, napęd w całości zgodny z ISO 5211 lub zaleceniami NAMUR, położenie końcowe obustronnie regulowane +/-5°
funkcja	dostępne wykonania dwustronnego działania lub jednostronnego działania wykonanie
przyłącze	RP1/4"..."RP4" zgodny z ISO7/1
materiały wykonanie standardowe	napęd: anodowane twardo aluminium, trzpień stal niklowana, prowadzenie tłoka POM, uszczelnienia NBR zawór kulowy: obudowa i kula stal szlachetna 1.4401, uszczelnienie kuli PTFE, uszczelnienie trzpienia PTFE/FKM
zakres zastosowania	media ciekłe i gazowe nieniszczące zastosowanych materiałów
temperatura medium	-20°C...+160°C
temperatura otoczenia	-20°C...+85°C
ciśnienie pracy	0bar do Ciśnienie robocze według tabeli i diagramu ciśnienie-temperatura, może być stosowany do próżni zgrubej
medium sterujące	przefiltrowane powietrze, naoliwione lub nienaoliwione.
ciśnienie sterujące	5,5-8 bar, wykonanie do niskich ciśnień sterujących dostępne na żądanie.
mocowanie	zabudowa na rurociągu
sposób zabudowy	dowolnie
Wykonanie specjalne	zawór kulowy: ATEX EX II 2G Ex h IIC T6...T1 Gb / II 2D Ex h IIIC T85°C...T450°C Db, napęd: ATEX II 2G Ex h IIC T6...T3 Gb / II 2D Ex h IIIC T85°C...T200°C Db trzpień stal szlachetna, temperatura otoczenia od -40°C...+85°C, lub -20°C...+150°C
Wyposażenie dodatkowe	zamontowany ręczny, pneumatyczny lub elektryczny zawór sterujący elektryczny sygnał położenia krańcowego, ustawnik pozycyjny wykonanie I/P lub P/P regulacja predkości przesterowania
wskazówka dot. zamówień	Przy zamówieniu proszę podać dodatkowo ciśnienie, temperaturę pracy i rodzaj medium oraz ciśnienie sterujące.
zasady doboru	Podane ciśnienie i temperatura są wartościami maksymalnymi przy normalnych warunkach pracy oraz naolejonym medium. Dla suchego medium należy zredukować podane wartości oraz zwiększyć niezbędny moment obrotowy. W przypadkach szczególnych prosimy zwracać się do nas z zapytaniem. Przy doborze armatury należy kierować się najniższym ciśnieniem sterującym występującym w instalacji.

wymiary



Zawory kulowe z napędem dwustronnego działania

przyłącze A	średnica nominalna DN[mm]	max. ciśnienie pracy [bar] do 85°C	B	C	D	E	F	G	typ napędu	współczynnik kv [m ³ /h]	ciężar [około kg]	typ
RP1/4"	8	64	128	111	45	57	110	33	PAD032	5,4	0,9	BAC1-002-SSTV-D0
RP1/4"	8	64	164,5	147,5	71	57	141	33	PAD052	5,4	1,7	BAC1-002-SSTV-D0B*
RP3/8"	10	64	128	111	45	57	110	33	PAD032	6	0,9	BAC1-003-SSTV-D0
RP3/8"	10	64	164,5	147,5	71	57	141	33	PAD052	6	1,7	BAC1-003-SSTV-D0B*
RP1/2"	15	64	135	116	45	65	110	38	PAD032	16,3	1,0	BAC1-004-SSTV-D0
RP1/2"	15	64	171,5	152,5	71	65	141	38	PAD052	16,3	1,8	BAC1-004-SSTV-D0B*
RP3/4"	20	40	212	188	71	76	141	47	PAD052	29,5	2,1	BAC1-005-SSTV-D0
RP1"	25	40	222	193	71	92	141	58	PAD052	43	2,7	BAC1-006-SSTV-D0
RP11/4"	32	25	230	197	71	106	141	67	PAD052	89	3,2	BAC1-007-SSTV-D0
RP11/2"	40	25	267	229	81	116	164	76	PAD063	230	4,7	BAC1-008-SSTV-D0
RP2"	50	25	298	253	95	136	210	90	PAD075	265	6,9	BAC1-009-SSTV-D0
RP21/2"	65	16	348	281	106	153	241	134	PAD085	540	13,1	BAC1-010-SSTV-D0
RP3"	80	16	373	292	106	180	241	161	PAD085	873	19,6	BAC1-011-SSTV-D0
RP4"	100	16	436	341	123	217	275	190	PAD100	1390	29,7	BAC1-012-SSTV-D0

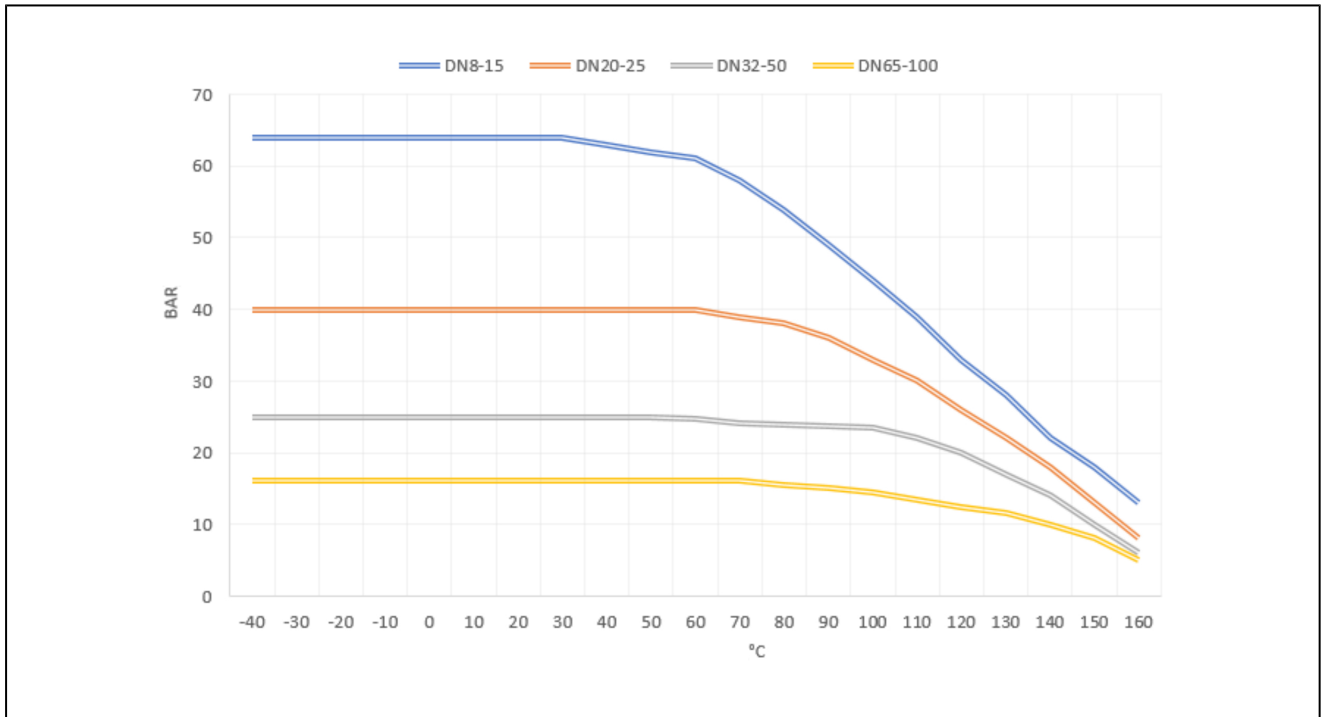
*Dopisek B pojawia się przy zaworach kulowych z napędem PAD052. Jeżeli na napędzie ma być zamontowana skrzynka wyłączników krańcowych i/lub zawór sterujący NAMUR to należy stosować typ B.

Zawory kulowe z napędem jednostronnego działania

przyłącze A	średnica nominalna DN[mm]	max. ciśnienie pracy [bar] do 85°C	B	C	D	E	F	G	typ napędu	współczynnik kv [m ³ /h]	ciężar [około kg]	typ
RP1/4"	8	64	164	148	71	57	141	33	PAS0525	5,4	2,0	BAC1-002-SSTV-S0
RP3/8"	10	64	164	148	71	57	141	33	PAS0525	6	2,0	BAC1-003-SSTV-S0
RP1/2"	15	64	171	152	71	65	141	38	PAS0525	16,3	2,1	BAC1-004-SSTV-S0
RP3/4"	20	40	224	200	81	76	164	47	PAS0635	29,5	3,1	BAC1-005-SSTV-S0
RP1"	25	40	234	205	81	92	164	58	PAS0635	43	3,7	BAC1-006-SSTV-S0
RP11/4"	32	25	242	209	81	106	164	67	PAS0635	89	4,3	BAC1-007-SSTV-S0
RP11/2"	40	25	299	261	106	116	241	76	PAS0855	230	7,8	BAC1-008-SSTV-S0
RP2"	50	25	326	281	123	136	275	90	PAS1005	265	12,0	BAC1-009-SSTV-S0
RP21/2"	65	16	415	348	137	153	333	134	PAS1155	540	23,7	BAC1-010-SSTV-S0
RP3"	80	16	452	371	148	180	372	161	PAS1255	873	28,3	BAC1-011-SSTV-S0
RP4"	100	16	482	387	148	217	372	190	PAS1255	1390	37,2	BAC1-012-SSTV-S0

Napędy jednostronnego działania, jeżeli nie zostało inaczej ustalone, są dostarczane w wykonaniu (NC) sprężyna zamyka..

diagram ciśnienie-temperatura



rysunki poglądowe

Zmiany w konstrukcji, wymiarach i wykonaniu materiałowym zastrzeżone