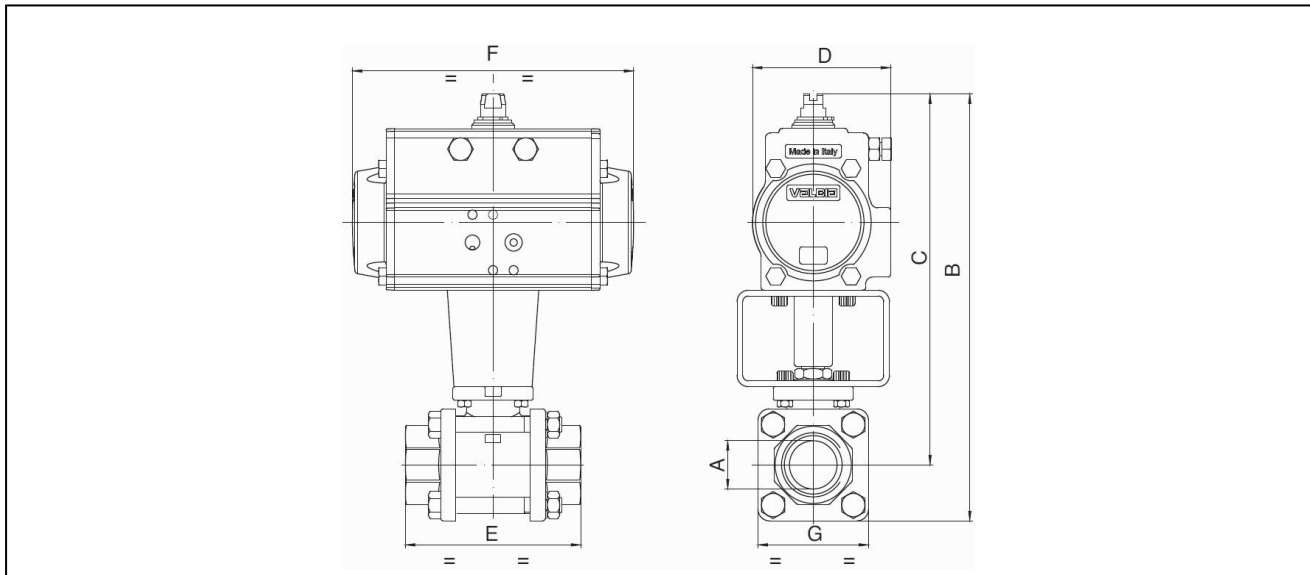


Krogelne pipe iz legiranega jekla s pnevmatskim aktivatorjem 1/4" do 4" serija BAC1-...-SSTV



konstrukcija	krogelna pipa: prehodna pipa s plavajočo kroglo, polni pretok, Kompenzacijska vrtina pogon: batni pogon z 2 protismernima batoma, elastično tesnjenje, pogon v vseh detajlih v skladu z ISO 5211 oz. z NAMUR-priporočili, končne pozicije na obeh straneh +/-5° nastavljive
funkcija	dobavljiv v dvosmerni ali enosmerni Izvedba
priključek	RP1/4"...RP4" v skladu z ISO7/1
Materiali standardna izvedba	Pogon: trdo eloksiran aluminij, zobnik iz ponikljanega jekla, vodilo bata POM, tesnila NBR krogelna pipa: ohišje in krogla iz legiranega jekla 1.4401, kroglično tesnilo PTFE, tesnilo vretena PTFE/FKM
Področje uporabe	plinasti in tekoči mediji, ki ne napadajo uporabljenih materialov
temperatura medija	-20°C...+160°C
temperatura okolice	-20°C...+85°C
delovni tlak	Obar do delovni tlak glede na tabelo in diagram tlak-temperatura, primeren za grobi vakuum
krmilni medij	filtriran in naoljen ali nenaoljen stisnjen zrak
Krmilni tlak	5,5-8 bar, prilagoditev na majhne krmilne tlake možno po naročilu
Vrsta pritrditve	vgradnja v togi cevni sistem
položaj vgradnje	poljuben
Posebna izvedba	krogelna pipa: ATEX EX II 2G Ex h IIC T6...T1 Gb / II 2D Ex h IIIC T85°C...T450°C Db, Pogon: ATEX EX II 2G Ex h IIC T6...T3 Gb / II 2D Ex h IIIC T85°C...T200°C Db zobnik iz legiranega jekla, temperature okolja od -40°C...+85°C, oz. -20°C...+150°C
Dodatna oprema	montažni ročni, pnevmatski ali električni krmilni ventil električni signal končnega položaja, pozicioner v I/P oz. P/P izvedbi reguliranje hitrosti preklapljanja
Napotek za naročanje	Ob naročilu podajte dodatno tudi krmilni tlak, obratovalni medij, obratovalni tlak in obratovalno temperaturo.
Opozorilo za uporabo	Podatki za tlak in temperaturo so maksimalne vrednosti pri normalnih pogojih za mazalne ali ne razmaščujoče medije. Zlasti razmaščujoči mediji zmanjšajo navedene vrednosti in povečajo potreben navor. Za te posebne primere priporočamo predhodno posvetovanje. Pri izbiri armature velja kot osnova najnižji krmilni tlak naprave.

Dimenzije



krogelne pipe z dvosmernim rotacijskim pogonom

priključek A	nazivna širina DN[mm]	Maks. obratovalni tlak [bar] do 85°C	B	C	D	E	F	G	Tip pogona	KV-vrednost [m ³ /h]	teža [približno kg]	Tip
RP1/4"	8	64	128	111	45	57	110	33	PAD032	5,4	0,9	BAC1-002-SSTV-D0
RP1/4"	8	64	164,5	147,5	71	57	141	33	PAD052	5,4	1,7	BAC1-002-SSTV-D0B*
RP3/8"	10	64	128	111	45	57	110	33	PAD032	6	0,9	BAC1-003-SSTV-D0
RP3/8"	10	64	164,5	147,5	71	57	141	33	PAD052	6	1,7	BAC1-003-SSTV-D0B*
RP1/2"	15	64	135	116	45	65	110	38	PAD032	16,3	1,0	BAC1-004-SSTV-D0
RP1/2"	15	64	171,5	152,5	71	65	141	38	PAD052	16,3	1,8	BAC1-004-SSTV-D0B*
RP3/4"	20	40	212	188	71	76	141	47	PAD052	29,5	2,1	BAC1-005-SSTV-D0
RP1"	25	40	222	193	71	92	141	58	PAD052	43	2,7	BAC1-006-SSTV-D0
RP1 1/4"	32	25	230	197	71	106	141	67	PAD052	89	3,2	BAC1-007-SSTV-D0
RP1 1/2"	40	25	267	229	81	116	164	76	PAD063	230	4,7	BAC1-008-SSTV-D0
RP2"	50	25	298	253	95	136	210	90	PAD075	265	6,9	BAC1-009-SSTV-D0
RP2 1/2"	65	16	348	281	106	153	241	134	PAD085	540	13,1	BAC1-010-SSTV-D0
RP3"	80	16	373	292	106	180	241	161	PAD085	873	19,6	BAC1-011-SSTV-D0
RP4"	100	16	436	341	123	217	275	190	PAD100	1390	29,7	BAC1-012-SSTV-D0

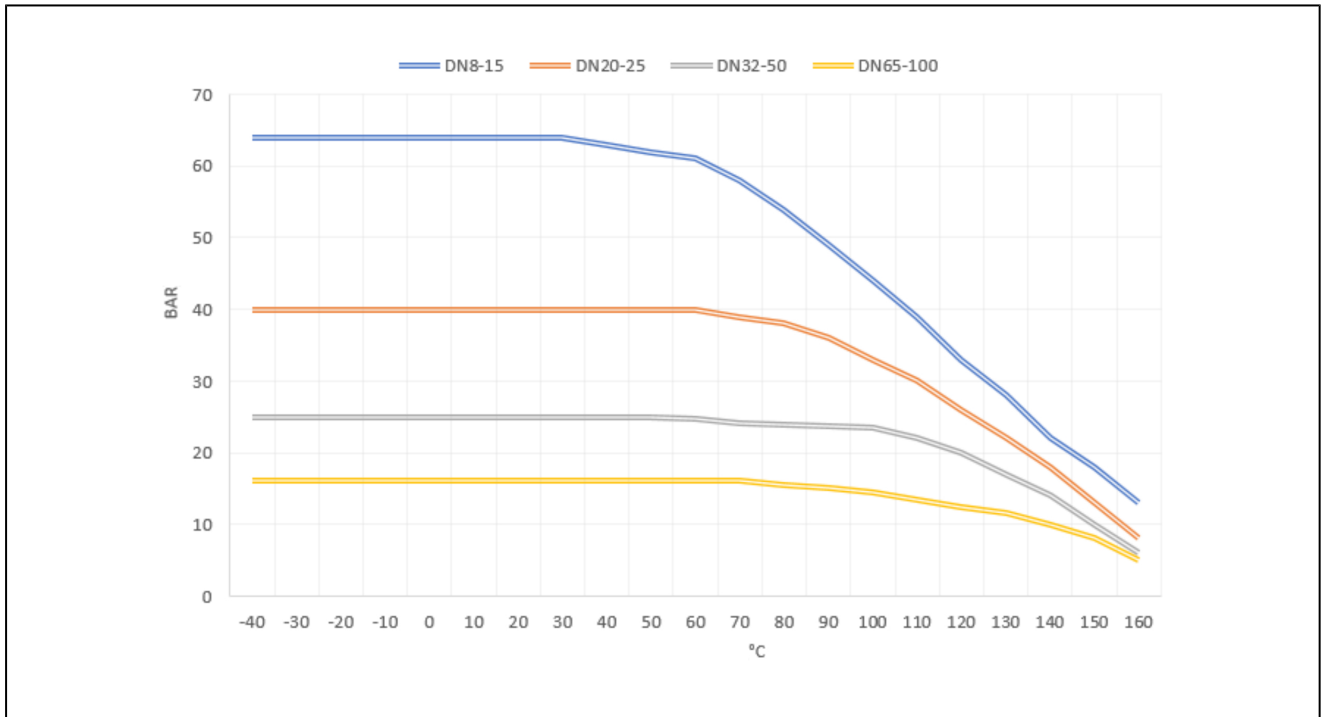
*Z dodatkom B so krogelne pipe opremljene s pogonom PAD052. pri uporabi škotel z mejnimi stikali in NAMUR-krmilnih ventilov morajo biti uporabljeni tipi B.

krogelne pipe z enosmernim rotacijskim pogonom

priključek A	nazivna širina DN[mm]	Maks. obratovalni tlak [bar] do 85°C	B	C	D	E	F	G	Tip pogona	KV-vrednost [m ³ /h]	teža [približno kg]	Tip
RP1/4"	8	64	164	148	71	57	141	33	PAS0525	5,4	2,0	BAC1-002-SSTV-S0
RP3/8"	10	64	164	148	71	57	141	33	PAS0525	6	2,0	BAC1-003-SSTV-S0
RP1/2"	15	64	171	152	71	65	141	38	PAS0525	16,3	2,1	BAC1-004-SSTV-S0
RP3/4"	20	40	224	200	81	76	164	47	PAS0635	29,5	3,1	BAC1-005-SSTV-S0
RP1"	25	40	234	205	81	92	164	58	PAS0635	43	3,7	BAC1-006-SSTV-S0
RP1 1/4"	32	25	242	209	81	106	164	67	PAS0635	89	4,3	BAC1-007-SSTV-S0
RP1 1/2"	40	25	299	261	106	116	241	76	PAS0855	230	7,8	BAC1-008-SSTV-S0
RP2"	50	25	326	281	123	136	275	90	PAS1005	265	12,0	BAC1-009-SSTV-S0
RP2 1/2"	65	16	415	348	137	153	333	134	PAS1155	540	23,7	BAC1-010-SSTV-S0
RP3"	80	16	452	371	148	180	372	161	PAS1255	873	28,3	BAC1-011-SSTV-S0
RP4"	100	16	482	387	148	217	372	190	PAS1255	1390	37,2	BAC1-012-SSTV-S0

enosmerni pogoni so dobavljeni z zapiranjem z vzmetno silo (NC), če ni drugače naročeno.

Diagram tlak-temperatura



Slike niso zavezujoče.
Pridržane so konstrukcijske, dimenzijske in materialne spremembe.