

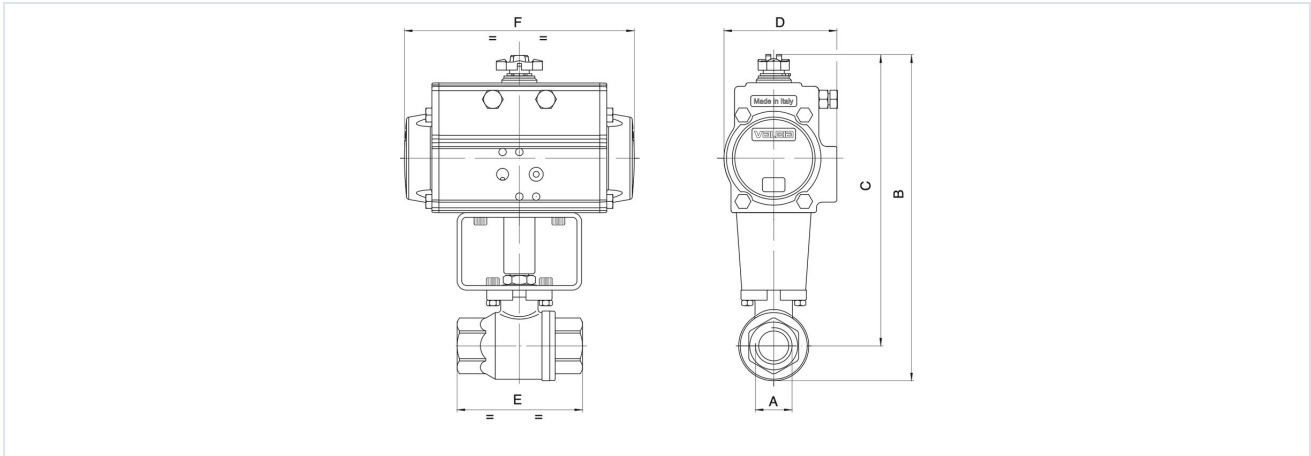
Kugelhähne aus Edelstahl mit Druckluftdrehantrieb Serie BA891



Bauart	Kugelhahn: Durchgangshahn mit schwimmender Kugel, voller Durchgang, antistatische Ausführung, Kompensationsbohrung Antrieb: Kolbenantrieb mit 2 gegenläufigen Kolben, Abdichtung elastisch, Antrieb in allen Details entsprechend ISO 5211 bzw. nach NAMUR-Empfehlungen, Endlagen beidseitig +/-5° einstellbar
Funktion	lieferbar in doppelwirkender oder einfachwirkender Ausführung
Anschluss	RP1/4"..."RP4" nach ISO7/1
Werkstoffe Standardausführung	Kugelhahn: Gehäuse und Kugel Edelstahl 1.4401, Kugeldichtung grahpitverstärktes PTFE, Spindeldichtung PTFE/FKM Antrieb: Aluminium harteloxiert, Ritzel Stahl vernickelt, Kolbenführung POM, Dichtungen NBR
Einsatzbereich	Flüssigkeiten und Gase der Gruppe 1 und 2 entsprechend PED 2014/68/EU, die die verwendeten Werkstoffe nicht angreifen.
Mediumtemperatur	-20...+160°C
Umgebungstemperatur	-20...+85°C
Betriebsdruck	0 bar bis Betriebsdruck laut Tabelle und Druck-Temperaturdiagramm, für Grobvakuum geeignet
Steuermedium	gefilterte und geölte oder ungeölte Druckluft
Steuerdruck	5,5...8 bar, Anpassung an geringere Steuerdrücke auf Anfrage möglich
Befestigungsart	Einbau in starres Leitungssystem
Einbaulage	beliebig
Zulassungen	Kugelhahn: ATEX EX II 2G Ex h IIC T6...T1 Gb / II 2D Ex h IIIC T85°C...T450°C Db, Fire-Safe, TA-Luft, SIL 3 Antrieb ATEX EX II 2G Ex h IIC T6...T3 Gb / II 2D Ex h IIIC T85°C...T200°C Db
Sonderausführung	Ritzel in Edelstahl, Umgebungstemperaturen -40...+85°C bzw. -20...+150°C
Zubehör	aufgebautes händisches, pneumatisches oder elektrisches Steuerventil elektrische Endlagenrückmeldung, Stellungsregler in I/P bzw. P/P Ausführung Regulierung der Schaltgeschwindigkeit
Bestellhinweis	Geben Sie bitte bei Bestellung zusätzlich Steuerdruck, Betriebsmedium, Betriebsdruck und Betriebstemperatur an.
Anwendungshinweis	Die Druck- und Temperaturangaben sind Maximalwerte für normale Bedingungen, für schmierende oder nicht entfettende Medien. Insbesondere entfettende Medien reduzieren die angegebenen Werte und erhöhen das notwendige Drehmoment. Für diese Sonderfälle empfehlen wir vorherige Rückfrage. Bei der Auswahl der Armatur ist der jeweilig niedrigste, in der Anlage vorkommende Steuerdruck zu Grunde zu legen.



Abmessungen



Kugelhähne mit doppelwirkendem Drehantrieb

Anschluss A	Nennweite DN[mm]	max. Betriebsdruck [bar]	B	C	D	E	F	Antriebstyp	KV-Wert [m ³ /h]	Gewicht [ca. kg]	Typ
RP1/4"	8	140	121	106	45	55	110	PAD032	5,4		BA891-14-D0-A
RP1/4"	8	140	157	142	71	55	141	PAD052	5,4		BA891-14-D0-AB*
RP3/8"	10	140	121	106	45	55	110	PAD032	6		BA891-38-D0-A
RP3/8"	10	140	157	142	71	55	141	PAD052	6		BA891-38-D0-AB*
RP1/2"	15	140	127	109	45	66	110	PAD032	16,3		BA891-12-D0-A
RP1/2"	15	140	163	145	71	66	141	PAD052	16,3		BA891-12-D0-AB*
RP3/4"	20	105	222	199	81	79	164	PAD063	29,5		BA891-34-D0-A
RP1"	25	105	231	204	81	93	164	PAD063	43		BA891-10-D0-A
RP11/4"	32	64	240	208	81	100	164	PAD063	89		BA891-114-D0-A
RP11/2"	40	64	286	246	95	110	210	PAD075	230		BA891-112-D0-A
RP2"	50	64	301	253	95	131	210	PAD075	265		BA891-20-D0-A
RP21/2"	65	25	341	281	106	159	241	PAD085	540		BA891-212-D0-A
RP3"	80	25	376	304	123	185	275	PAD100	873		BA891-30-D0-A
RP4"	100	25	464	375	137	222	333	PAD115	1390		BA891-40-D0-A

*Mit dem Zusatz B werden die Kugelhähne mit dem Antrieb PAD052 bestückt. Bei Verwendung von Endschalterboxen und NAMUR-Steuerventilen müssen B-Typen verwendet werden

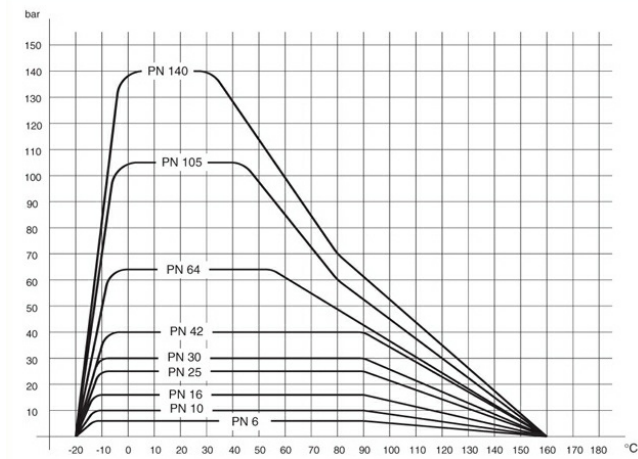
Kugelhähne mit einfachwirkendem Drehantrieb

Anschluss A	Nennweite DN[mm]	max. Betriebsdruck [bar]	B	C	D	E	F	Antriebstyp	KV-Wert [m ³ /h]	Gewicht [ca. kg]	Typ
RP1/4"	8	140	157	142	71	55	141	PAS0525	5,4		BA891-14-S0-A
RP3/8"	10	140	157	142	71	55	141	PAS0525	6		BA891-38-S0-A
RP1/2"	15	140	163	145	71	66	141	PAS0525	16,3		BA891-12-S0-A
RP3/4"	20	105	254	231	106	79	241	PAS0855	29,5		BA891-34-S0-A
RP1"	25	105	263	236	106	93	241	PAS0855	43		BA891-10-S0-A
RP11/4"	32	64	272	240	106	100	241	PAS0855	89		BA891-114-S0-A
RP11/2"	40	64	313	273	123	110	275	PAS1005	230		BA891-112-S0-A
RP2"	50	64	362	315	137	131	333	PAS1155	265		BA891-20-S0-A
RP21/2"	65	25	409	348	137	159	333	PAS1155	540		BA891-212-S0-A
RP3"	80	25	465	393	164	185	435	PAS1405	873		BA891-30-S0-A
RP4"	100	25	522	434	186	222	500	PAS1605	1390		BA891-40-S0-A

Einfachwirkende Antriebe werden, wenn nicht anders bestellt, Federkraft schließend (NC) geliefert.



Druck-Temperatur-Diagramm



Abbildungen unverbindlich
Konstruktions-, Maß- und Werkstoffänderungen vorbehalten

Armaturen / Kugelhähne - automatisch / Sonstiges Sortiment - A03 / Kugelhahn mit Druckluftdrehantrieb Serie BA891-D0-A

Version 4

150886 / Erzeugt 2026/23 DE

MADE IN EUROPE

+43 512 52076

austria@stasto.eu

© STASTO Automation KG

www.stasto.eu

Serie online öffnen

Seite 3 / 3

