

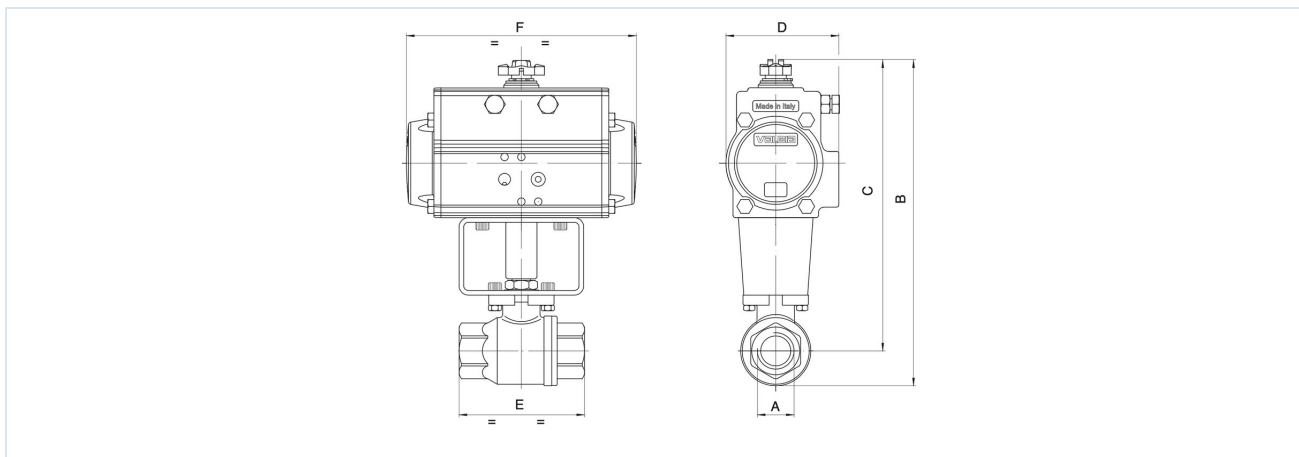
Rozsdamentes acél golyóscsapok sűrített levegős forgatóhajtóművel Sorozat BA891



Kivitel	Golyóscsap: Átmenőcsap -val/-vel úszó golyó, teljes átömlés, antisztatikus kivitel, Kiegyenlítő furat Meghajtás: dugattyús meghajtás 2 ellentétes irányban mozgó dugattyúval, rugalmas tömítés, a meghajtás minden részletében az ISO 5211 szerint, illetve a NAMUR-ajánlásoknak megfelelően, Mindkét oldali véghelyzet +/-5°-kal állítható
Funkció	szállítható: kettős működésű vagy egyszeres működésű Kivitel
Csatlakozás	RP1/4" ... RP4" ISO7/1 szerint
Anyagok Standard kivitel	Golyóscsap: Ház és golyó rozsdamentes acél 1.4401, Golyóstömítés grafiterősítésű PTFE-vel, Orsőtömítés PTFE/FKM Hajtás: Keményeloxált alumínium, Nikkelezett acél fogaskerék, Dugattyúvezetés POM, Tömítések NBR
Alkalmazási terület	Az 1. és 2. csoportba tartozó folyadékok és gázok a PED 2014/68/EU szerint, amelyek nem támadják meg a felhasznált anyagokat.
Közeg hőmérséklete	-20...+160°C
Környezeti hőmérséklet	-20...+85°C
Üzemi nyomás	0 bar -ig Üzemi nyomás a táblázat és a nyomás-hőmérséklet diagram szerint, durva vákuumhoz alkalmas
Vezérlőközeg	szűrt és olajozott vagy olajozatlan sűrített levegő
Vezérlőnyomás	5,5...8 bar, Alacsonyabb vezérlőnyomásokhoz való igazítás kérésre lehetséges
Rögzítési mód	Beépítés merev csővezetékrendszerbe
Beépítési helyzet	tetszőleges
Tanúsítványok	Golyóscsap: ATEX EX II 2G Ex h IIC T6...T1 Gb / II 2D Ex h IIIC T85°C...T450°C Db, Tűzbiztos, TA-levegő, SIL 3 Hajtás ATEX EX II 2G Ex h IIC T6...T3 Gb / II 2D Ex h IIIC T85°C...T200°C Db
Különleges kivitel	Rozsdamentes acél fogaskerék, Környezeti hőmérsékletek -40...+85°C illetve -20...+150°C
Tartozékok	beépített kézi, pneumatikus vagy elektromos vezérlőszelep elektromos végállás-visszajelzés, Helyzet szabályozó I/P illetve P/P kivitelben Kapcsolási sebesség szabályozása
Rendelési megjegyzés	Kérjük, rendeléskor adja meg továbbá a vezérlőnyomást, az üzemi közeget, az üzemi nyomást és az üzemi hőmérsékletet.
Alkalmazási megjegyzés	A nyomás- és hőmérséklet adatok normál körülményekre, kenő vagy nem zsírtalanító közegekre vonatkozó maximális értékek. Különösen a zsírtalanító közegek csökkentik a megadott értékeket és növelik a szükséges forgatónyomatékokat. Ezekben a speciális esetekben előzetes egyeztetést javasolunk. A szelep kiválasztásánál a berendezésben előforduló legalacsonyabb vezérlőnyomást kell alapul venni.



Méreték



Golyóscsapok kettős működésű forgatóhajtással

Csatlakozás A	Névleges átmérő DN[mm]	max. üzemi nyomás [bar]	B	C	D	E	F	Hajtástípus	KV-érték [m³/h]	Tömeg [kb. kg]	Típus
RP1/4"	8	140	121	106	45	55	110	PAD032	5,4		BA891-14-D0-A
RP1/4"	8	140	157	142	71	55	141	PAD052	5,4		BA891-14-D0-AB*
RP3/8"	10	140	121	106	45	55	110	PAD032	6		BA891-38-D0-A
RP3/8"	10	140	157	142	71	55	141	PAD052	6		BA891-38-D0-AB*
RP1/2"	15	140	127	109	45	66	110	PAD032	16,3		BA891-12-D0-A
RP1/2"	15	140	163	145	71	66	141	PAD052	16,3		BA891-12-D0-AB*
RP3/4"	20	105	222	199	81	79	164	PAD063	29,5		BA891-34-D0-A
RP1"	25	105	231	204	81	93	164	PAD063	43		BA891-10-D0-A
RP11/4"	32	64	240	208	81	100	164	PAD063	89		BA891-114-D0-A
RP11/2"	40	64	286	246	95	110	210	PAD075	230		BA891-112-D0-A
RP2"	50	64	301	253	95	131	210	PAD075	265		BA891-20-D0-A
RP21/2"	65	25	341	281	106	159	241	PAD085	540		BA891-212-D0-A
RP3"	80	25	376	304	123	185	275	PAD100	873		BA891-30-D0-A
RP4"	100	25	464	375	137	222	333	PAD115	1390		BA891-40-D0-A

*A B kiegészítéssel a golyóscsapok PAD052 hajtóművel vannak szerelve. Végálláskapcsoló dobozok és NAMUR vezérlőszелеpek használata esetén B-típusokat kell alkalmazni

Golyóscsapok egyszeres működésű forgatóhajtással

Csatlakozás A	Névleges átmérő DN[mm]	max. üzemi nyomás [bar]	B	C	D	E	F	Hajtástípus	KV-érték [m³/h]	Tömeg [kb. kg]	Típus
RP1/4"	8	140	157	142	71	55	141	PAS0525	5,4		BA891-14-S0-A
RP3/8"	10	140	157	142	71	55	141	PAS0525	6		BA891-38-S0-A
RP1/2"	15	140	163	145	71	66	141	PAS0525	16,3		BA891-12-S0-A
RP3/4"	20	105	254	231	106	79	241	PAS0855	29,5		BA891-34-S0-A
RP1"	25	105	263	236	106	93	241	PAS0855	43		BA891-10-S0-A
RP11/4"	32	64	272	240	106	100	241	PAS0855	89		BA891-114-S0-A
RP11/2"	40	64	313	273	123	110	275	PAS1005	230		BA891-112-S0-A
RP2"	50	64	362	315	137	131	333	PAS1155	265		BA891-20-S0-A
RP21/2"	65	25	409	348	137	159	333	PAS1155	540		BA891-212-S0-A
RP3"	80	25	465	393	164	185	435	PAS1405	873		BA891-30-S0-A
RP4"	100	25	522	434	186	222	500	PAS1605	1390		BA891-40-S0-A

Az egyszeres működésű hajtások – eltérő rendelés hiányában – rugóerővel záró (NC) kivitelben kerülnek szállításra..

Verzió 4

150886 / Készült 2026/23 HU

EURÓPÁBAN KÉSZÜLT

+36 20 461 3279

hungary@stasto.eu

© STASTO Automatizálás Kft.

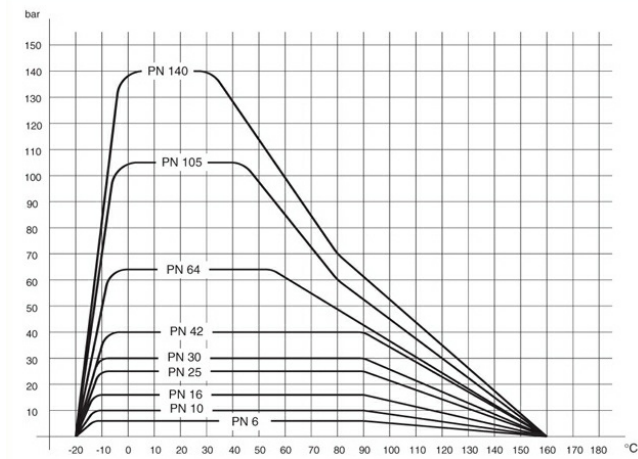
www.stasto.hu

Sorozat megnyitása online

Oldal 2 / 3



Nyomás-hőmérséklet diagramm



Az ábrák nem kötelező érvényűek
A konstrukció, a méretek és az anyagok változtatásának joga fenntartva

Szerelvények / gömbcsapok - automatikus működtetéssel / További témékválaszték - A03 / pneumatikus forgatóhengerrel működtetett gömbcsap sorozat BA891-D0-A

