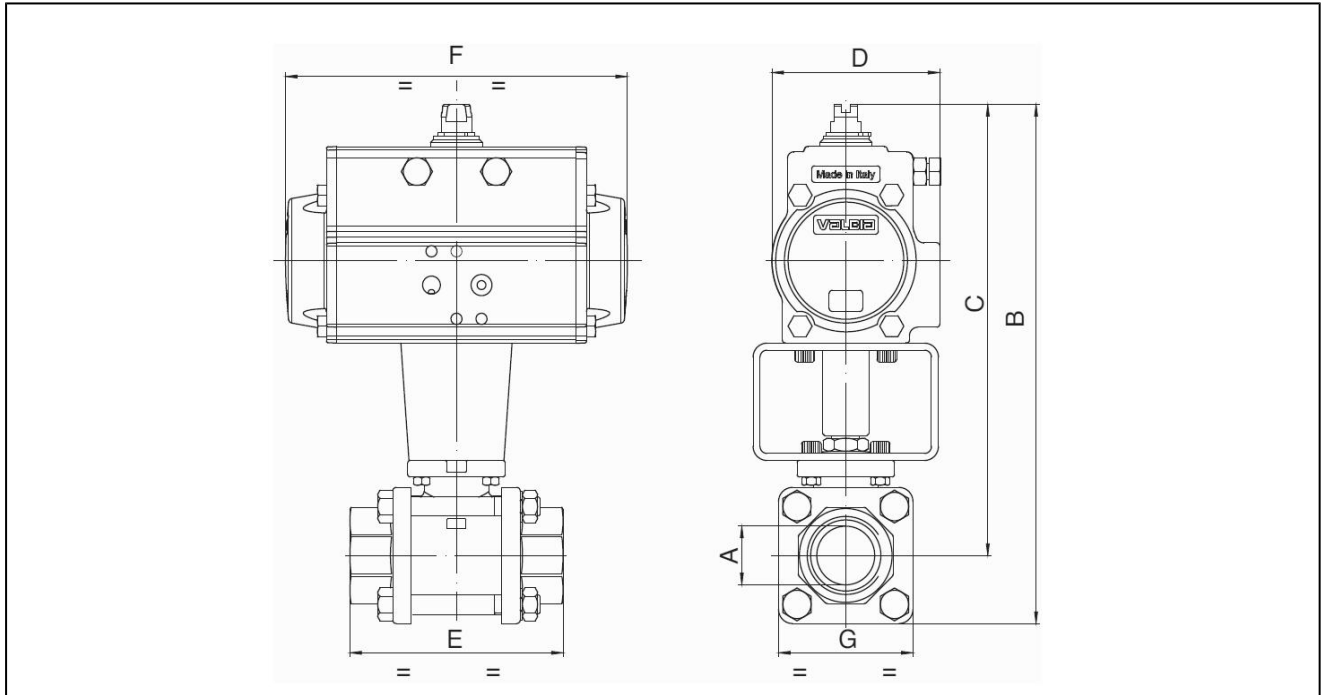


kuglasti ventili od nerđajućeg čelika sa pneumatskim aktuatorom, krajevi pripremljeni za ugaono zavarivanje serije BAC5-...-SSTV



tip konstrukcije	aktuator: klipni aktuator sa 2 kontradelujuća klipa, elastičnom zaptivkom, aktuator odgovara ISO 5211 i NAMUR preporukama, krajnji položaj +/-5° sa obe strane
priključak	krajevi pripremljeni za ugaono zavarivanje DN10 ... DN100 prema DIN 3239
materijali	aktuator: aluminijum tvrdo anodno oksidiran, zupčanik od niklovanog čelika, vodica klipa POM, zaptivke NBR
standarna konstrukcija	kuglasti ventil: telo i kugla od nerđajućeg čelika AISI 316, sedišta kugle od PTFE, zaptivka vretena PTFE/FKM
funkcija	isporučeno dvosmernog ili jednosmernog dejstva konstrukcija
način pričvršćivanja	u cevnoj instalaciji
položaj montaže	bilo koji
komandni fluid	prečišćen i zauljen ili nezauljen komprimovani vazduh
aplikacija	gasovi i tečnosti ne oštećuju korišćene materijale
temperatura medija	-20°C...+160°C
temperatura okoline	-20°C...+85°C
komandni pritisak	5,5-8 bar, prilagodjavanje za nizak komandni pritisak na poseban zahtev
radni pritisak	0bar do radni pritisak prema tabeli i dijagramu pritisak-temperatura, odgovara za grubi vakuum
posebna verzija	kuglasti ventil: ATEX EX II 2G Ex h IIC T6...T1 Gb / II 2D Ex h IIIC T85°C...T450°C Db, aktuator: ATEX II 2G Ex h IIC T6...T3 Gb / II 2D Ex h IIIC T85°C...T200°C Db zupčanik od nerđajućeg čelika, temperatura okruženja od -40...+85°C odnosno -20...+150°C na zahtev
pribor	montiran ručni pneumatski ili električni regulacioni ventil elektro signal krajnjeg položaja, I/P ili P/P pozicioner kontrola brzine kretanja
polje za porudžbenice	u slučaju porudžbine navesti kontrolni pritisak, radni medijum i radni pritisak
primena	Vrednosti pritiska i temperature su maksimalne vrednosti za zauljene i nezauljene radne fluide. U izuzetno suvim (nezauljenim) radnim fluidima smanjiti date vrednosti i povećati potrebni moment. Na graničnim linijama preporučujemo prethodne konsultacije. pri izboru armature kao osnova se uzima najniži kontrolni pritisak u opremi

dimenzije



kuglasti ventili sa aktuatorom dvosmernog dejstva

nominalni otvor DN[mm]	maksimalni radni pritisak [bar] do 85°C	B	C	D	E	F	G	tip aktuatora	KV-vrednost [m ³ /h]	težina [oko kg]	tip priključak A
10	64	128	111	45	57	110	33	PAD032	6	0,9	BAC5-003-SSTV-D0
10	64	164,5	147,5	71	57	141	33	PAD052	6	1,7	BAC5-003-SSTV-D0B*
15	64	135	116	45	65	110	38	PAD032	16,3	1,0	BAC5-004-SSTV-D0
15	64	171,5	152,5	71	65	141	38	PAD052	16,3	1,8	BAC5-004-SSTV-D0B*
20	40	212	188	71	76	141	47	PAD052	29,5	2,1	BAC5-005-SSTV-D0
25	40	222	193	71	92	141	58	PAD052	43	2,8	BAC5-006-SSTV-D0
32	25	230	197	71	106	141	67	PAD052	89	3,2	BAC5-007-SSTV-D0
40	25	267	229	81	116	164	76	PAD063	230	4,7	BAC5-008-SSTV-D0
50	25	298	253	95	136	210	90	PAD075	265	6,9	BAC5-009-SSTV-D0
65	16	348	281	106	153	241	134	PAD085	540	13,1	BAC5-010-SSTV-D0
80	16	373	292	106	180	241	161	PAD085	873	19,6	BAC5-011-SSTV-D0
100	16	436	341	123	217	275	190	PAD100	1390	29,7	BAC5-012-SSTV-D0

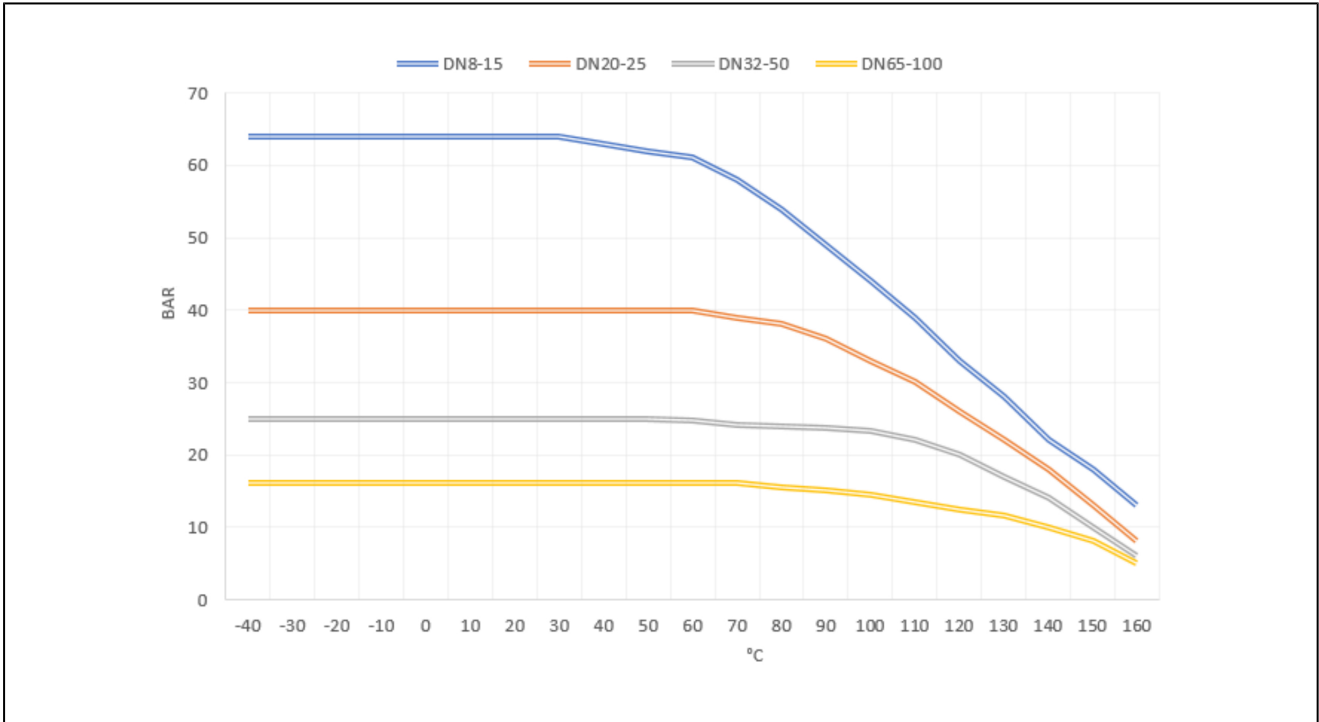
*sa dodatkom B se na kuglaste ventile dodaje aktuator PAD052. kod upotrebe razvodnih kutija i NAMUR upravnih ventila, moraju se koristiti B-tipovi.

kuglasti ventili sa aktuatorom jednosmernog dejstva

nominalni otvor DN [mm]	maksimalni radni pritisak [bar] do 85°C	B	C	D	E	F	G	tip aktuatora	KV-vrednost [m ³ /h]	težina [oko kg]	tip priključak A
10	64	164	148	71	57	141	33	PAS0525	6	2,0	BAC5-003-SSTV-S0
15	64	171	152	71	65	141	38	PAS0525	16,3	2,1	BAC5-004-SSTV-S0
20	40	224	200	81	76	164	47	PAS0635	29,5	3,1	BAC5-005-SSTV-S0
25	40	234	205	81	92	164	58	PAS0635	43	3,7	BAC5-006-SSTV-S0
32	25	242	209	81	106	164	67	PAS0635	89	4,3	BAC5-007-SSTV-S0
40	25	299	261	106	116	241	76	PAS0855	230	7,8	BAC5-008-SSTV-S0
50	25	326	281	123	136	275	90	PAS1005	265	12,0	BAC5-009-SSTV-S0
65	16	415	348	137	153	333	134	PAS1155	540	23,7	BAC5-010-SSTV-S0
80	16	452	371	148	180	372	161	PAS1255	873	28,3	BAC5-011-SSTV-S0
100	16	482	387	148	217	372	190	PAS1255	1390	37,2	BAC5-012-SSTV-S0

aktuatori jednosmernog dejstva su isporučeni "normalno zatvoreni" (NC), ako se drugačije ne naglasi u vašoj porudžbenici.

diajagram pritisak-temperatura



ilustracije su samo za informaciju i bez obaveza
sve konstrukcije, konfiguracije, mere i materijali podležu promenama bez prethodne najave