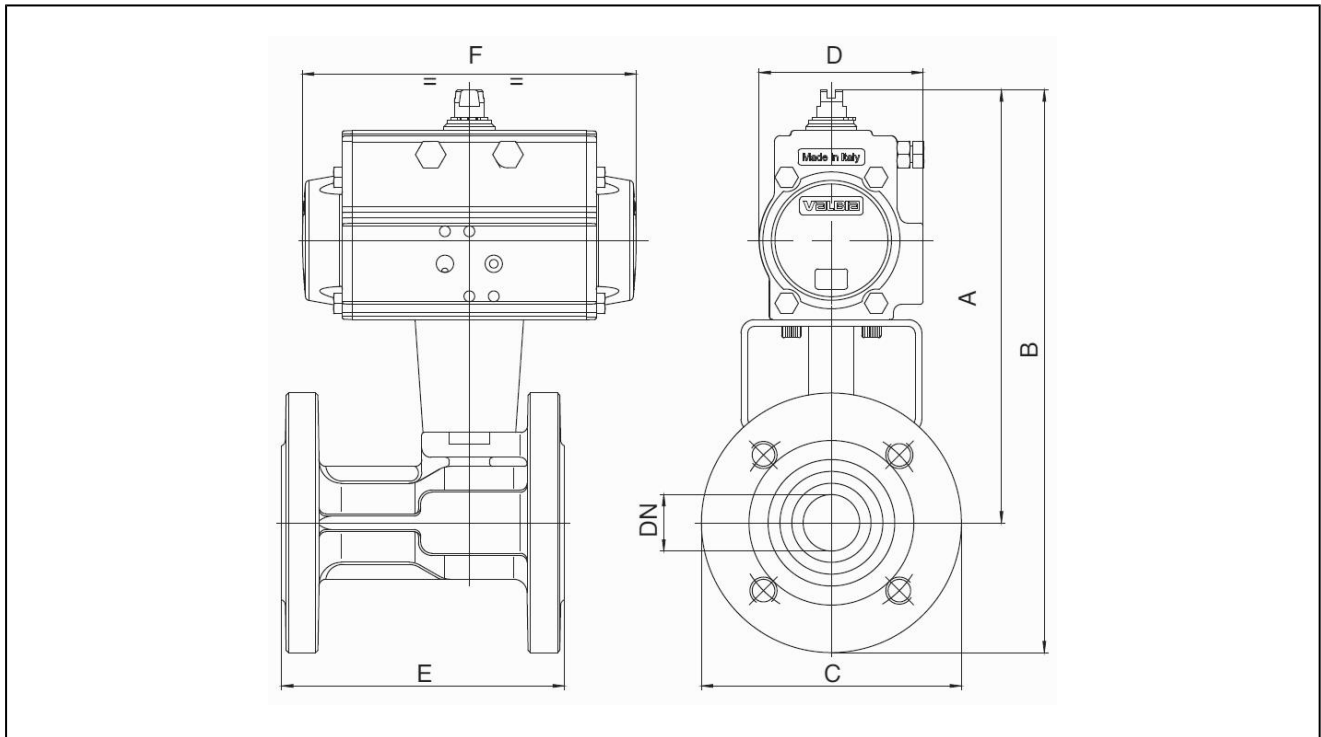


přírubové kulové kohouty z šedé litiny s otočným pneumatickým pohonem série BA040



konstrukce	pohon: 2 protilehlými písty, elastické těsnění, pohon odpovídá ISO 5211, potažmo dle NAMUR, koncové polohy oboustranně +/-5° nastavitelné
funkce	k dispozici dvojitý nebo jednočinný provedení
připojení	příruby DN25...DN200 dle EN1092-1, PN16
délka	DN25...DN150 odpovídající EN558-1R14, DN200 odpovídající EN558-1R27
materiály	pohon: hliník tvrdě eloxovaný, ocelový pastorek poniklovaný, vedení pístnice POM, těsnění NBR
standardní provedení	kulový kohout: kryt šedá litina EN-GJL-250, koule z nerezí 1.4301, Těsnění PTFE/NBR
oblast použití	plynná a kapalná média, která nenapadají použité materiály
teplota média	-10...+120°C
teplota okolí	-20...+85°C
pracovní tlak	vakuum max. 10 ⁻³ Torr do provozní tlak dle tabulky a diagramu závislosti tlaku na teplotě
řídící médium	filtrovaný a mazaný nebo nemazaný tlakový vzduch
ovládací tlak	5,5...8bar, přizpůsobení pro nízké řídicí tlaky je možné
způsob upevnění	montáž do pevného rozvodu
montážní poloha	libovolně
další provedení	kulový kohout: ATEX EX II 2G Ex h IIC T6...T1 Gb / II 2D Ex h IIC T85°C...T450°C Db, pohon: ATEX II 2G Ex h IIC T6...T3 Gb / II 2D Ex h IIC T85°C...T200°C Db pastorek z nerezí, teploty okolí -40...+85°C, případně -20...+150°C
příslušenství	namontovaný ruční, pneumatický nebo elektrický řídicí ventil elektrická hlášení koncové polohy, pozicionér I/P případně P/P provedení regulace rychlosti spínání
informace z objednávky	Zadejte prosím při objednávce řídicí tlak, pracovní médium, pracovní tlak a pracovní teplotu
doporučení pro použití	Údaje o tlaku a teplotě jsou maximální hodnoty za normálních podmínek pro mazaná nebo neodolejovaná média. Zejména odmaštěná média redukuje uváděné hodnoty a zvyšují potřebný moment otáčení. Pro tyto zvláštní případy doporučujeme předem s námi konzultovat. Při volbě armatury je nutno vzít za základ nejvyšší řídicí tlak v zařízení

rozměry



kulové kohouty s dvojitým pohonem

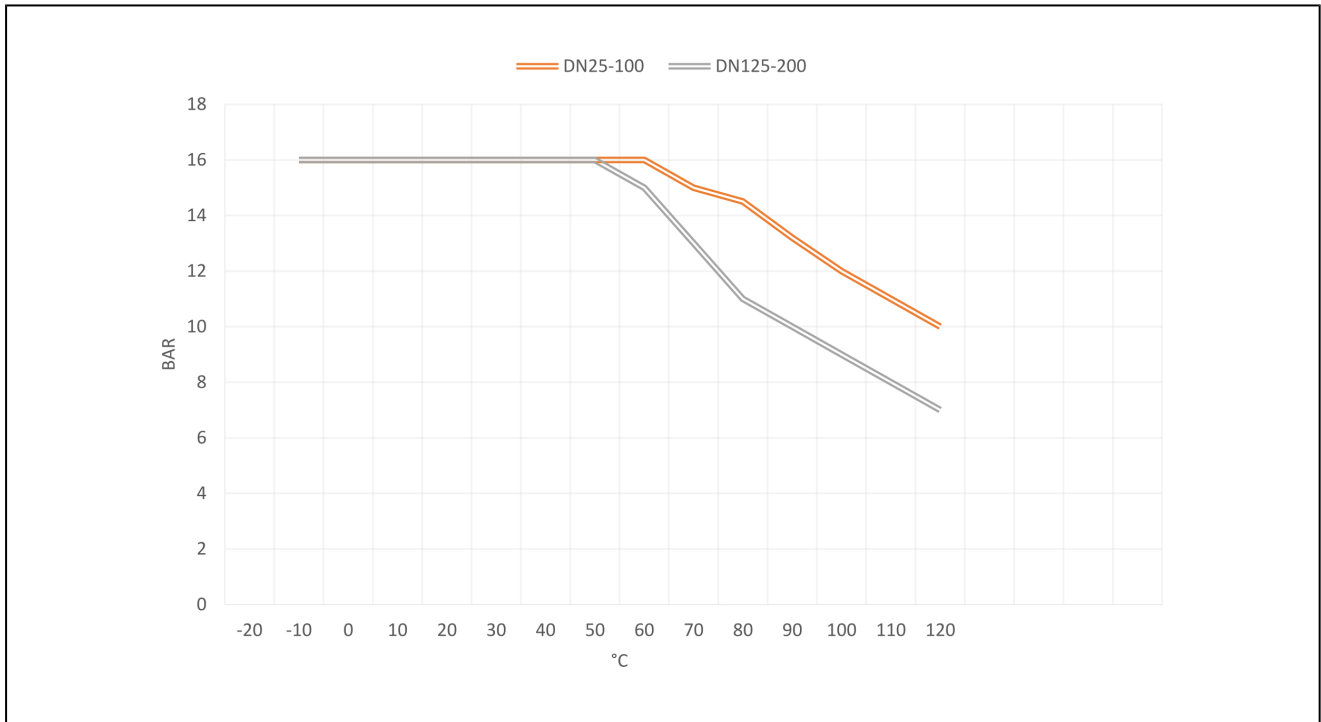
DN DN[mm]	max. provozní tlak [bar] do 85°C	A	B	C	D	E	F	druh pohonu	Kv - hodnoty [m ³ /h]	hmotnost [cca kg]	typ
25	16	191	249	115	71	125	141	PAD052	65	4,6	BA040-025-D0
32	16	198	268	140	71	130	141	PAD052	104	6,1	BA040-032-D0
40	16	227	302	150	81	140	164	PAD063	174	8,6	BA040-040-D0
50	16	252	335	165	95	150	210	PAD075	301	11,3	BA040-050-D0
65	16	280	373	185	106	170	241	PAD085	546	16,0	BA040-065-D0
80	16	291	391	200	106	180	241	PAD085	873	18,1	BA040-080-D0
100	16	343	453	220	123	190	275	PAD100	1363	27,0	BA040-100-D0
125	16	400	525	250	137	200	333	PAD115	2360	44,1	BA040-125-D0
150	16	435	578	285	148	210	372	PAD125	3671	57,2	BA040-150-D0
200	16	523	693	340	186	400	500	PAD160	6817	125,7	BA040-200-D0

kulové kohouty s jednočinným pohonem

DN DN[mm]	max. provozní tlak [bar] do 85°C	A	B	C	D	E	F	druh pohonu	Kv - hodnoty [m ³ /h]	hmotnost [cca kg]	typ
25	16	203	261	115	81	125	164	PAS0635	65	5,4	BA040-025-S0
32	16	209	279	140	106	130	241	PAS0855	104	9,8	BA040-032-S0
40	16	259	334	150	106	140	241	PAS0855	174	11,8	BA040-040-S0
50	16	279	362	165	123	150	275	PAS1005	301	15,5	BA040-050-S0
65	16	348	441	185	106	170	333	PAS1155	546	24,3	BA040-065-S0
80	16	371	471	200	148	180	372	PAS1255	873	29,0	BA040-080-S0
100	16	389	499	220	148	190	372	PAS1255	1363	35,6	BA040-100-S0
125	16	458	583	250	186	200	500	PAS1605	2360	65,0	BA040-125-S0
150	16	538	681	285	217	210	579	PAS2005	3671	102,1	BA040-150-S0
200	16	580	750	340	217	400	579	PAS2005	6817	161,6	BA040-200-S0

pokud není uvedeno jinak jsou jednočinné pohony dodávány v provedení NC (pružina zavírá).

diagram závislosti tlaku na teplotě



vyobrazení jsou nezávazná
změna konstrukce, rozměrů a materiálů vyhrazena.