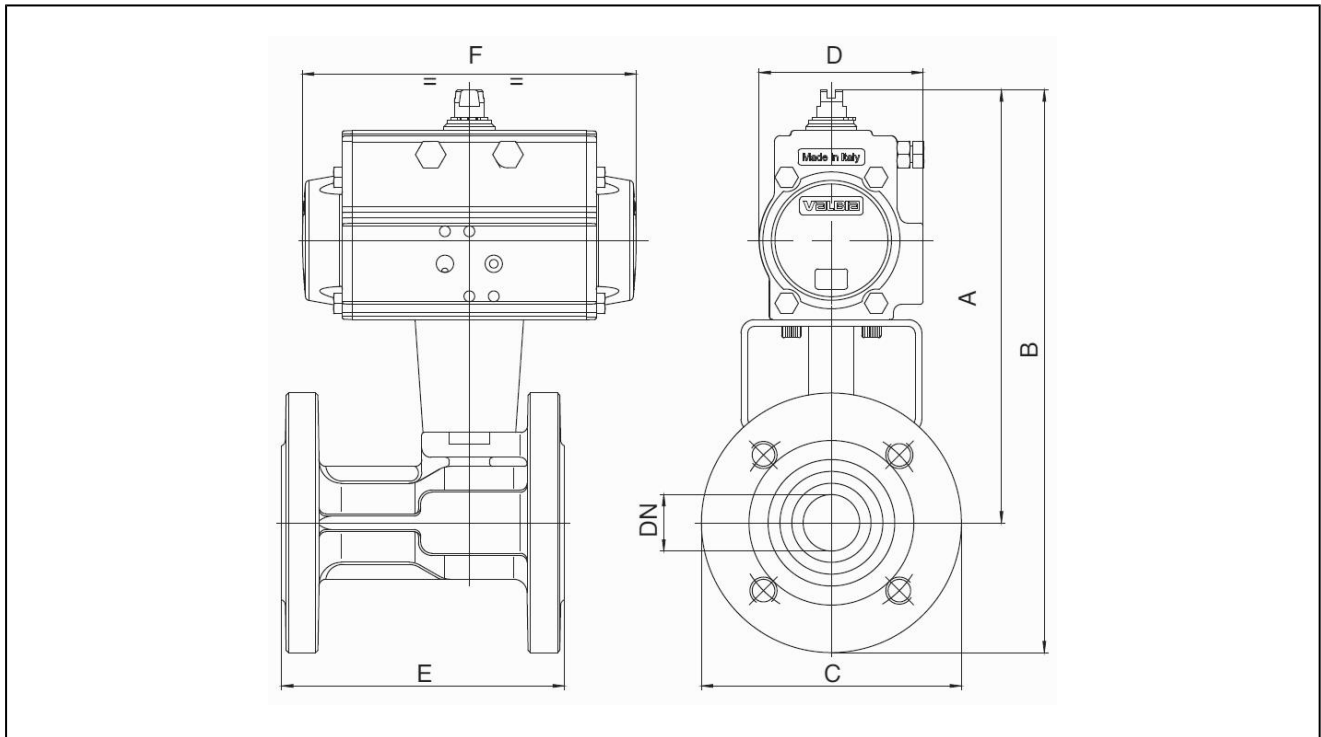


kuglasti ventili sa prirubnicama od livenog gvožđa sa pneumatskim aktuatorom serije BA040



tip konstrukcije	aktuator: klipni aktuator sa 2 kontradelujuća klipa, elastičnom zaptivkom, aktuator odgovara ISO 5211 i NAMUR preporukama, krajnji položaj +/-5° sa obe strane
funkcija	isporučeno dvosmernog ili jednosmernog dejstva konstrukcija
priključak	prirubnica DN25...DN200 prema EN1092-1, PN16
dužina	DN25...DN150 prema EN558-1R14, DN200 prema EN558-1R27
materijali standarna konstrukcija	aktuator: aluminijum tvrdo anodno oksidiran, zupčanik od niklovanog čelika, vođica klipa POM, zaptivke NBR kuglasti ventil: telo od livenog gvožđa EN-GJL-250, kugla AISI 304, zaptivke PTFE/NBR
aplikacija	gasovi i tečnosti ne oštećuju korišćene materijale
temperatura medija	-10...+120°C
temperatura okoline	-20...+85°C
radni pritisak	vakuum max. 10^{-3} Torr do radni pritisak prema tabeli i dijagramu pritisak-temperatura
komandni fluid	prečišćen i zauljen ili nezauljen komprimovani vazduh
komandni pritisak	5,5...8bar, prilagodjavanje za nizak komandni pritisak na poseban zahtev
način pričvršćivanja	u cevnoj instalaciji
položaj montaže	bilo koji
posebna verzija	kuglasti ventil: ATEX EX II 2G Ex h IIC T6...T1 Gb / II 2D Ex h IIIC T85°C...T450°C Db, aktuator: ATEX EX II 2G Ex h IIC T6...T3 Gb / II 2D Ex h IIIC T85°C...T200°C Db zupčanik od nerđajućeg čelika, temperatura okruženja -40...+85°C, odnosno -20...+150°C
pribor	montiran ručni pneumatski ili električni regulacioni ventil elektro signal krajnjeg položaja, I/P ili P/P pozicioner kontrola brzine kretanja
polje za porudžbenice	u slučaju porudžbine navesti kontrolni pritisak, radni medijum i radni pritisak
primena	Vrednosti pritiska i temperature su maksimalne vrednosti za zauljene i nezauljene radne fluide. U izuzetno suvim (nezauljenim) radnim fluidima smanjiti date vrednosti i povećati potrebni moment. Na graničnim linijama preporučujemo prethodne konsultacije. pri izboru armature kao osnova se uzima najniži kontrolni pritisak u opremi

dimenzije



kuglasti ventili sa aktuatorom dvosmernog dejstva

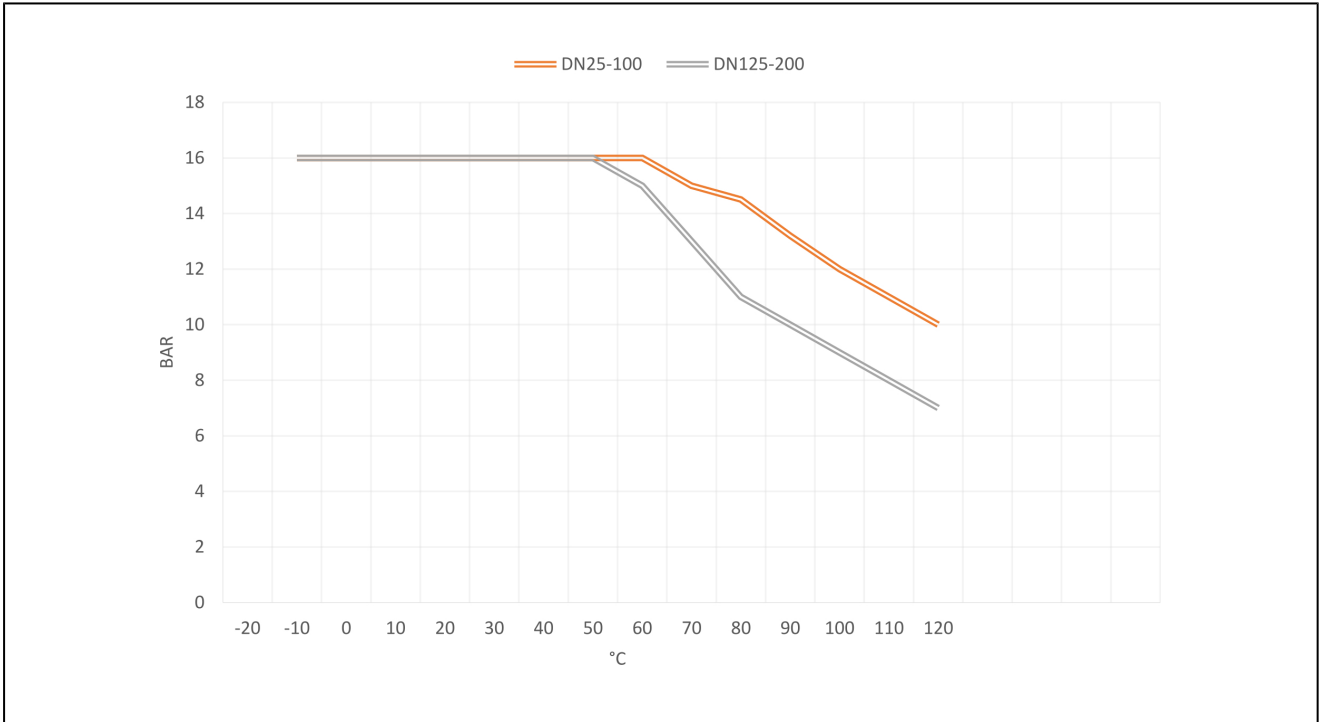
nominalni otvor DN[mm]	maksimalni radni pritisak [bar] do 85°C	A	B	C	D	E	F	tip aktuatora	KV-vrednost [m ³ /h]	težina [oko kg]	tip
25	16	191	249	115	71	125	141	PAD052	65	4,6	BA040-025-D0
32	16	198	268	140	71	130	141	PAD052	104	6,1	BA040-032-D0
40	16	227	302	150	81	140	164	PAD063	174	8,6	BA040-040-D0
50	16	252	335	165	95	150	210	PAD075	301	11,3	BA040-050-D0
65	16	280	373	185	106	170	241	PAD085	546	16,0	BA040-065-D0
80	16	291	391	200	106	180	241	PAD085	873	18,1	BA040-080-D0
100	16	343	453	220	123	190	275	PAD100	1363	27,0	BA040-100-D0
125	16	400	525	250	137	200	333	PAD115	2360	44,1	BA040-125-D0
150	16	435	578	285	148	210	372	PAD125	3671	57,2	BA040-150-D0
200	16	523	693	340	186	400	500	PAD160	6817	125,7	BA040-200-D0

kuglasti ventili sa aktuatorom jednosmernog dejstva

nominalni otvor DN[mm]	maksimalni radni pritisak [bar] do 85°C	A	B	C	D	E	F	tip aktuatora	KV-vrednost [m ³ /h]	težina [oko kg]	tip
25	16	203	261	115	81	125	164	PAS0635	65	5,4	BA040-025-S0
32	16	209	279	140	106	130	241	PAS0855	104	9,8	BA040-032-S0
40	16	259	334	150	106	140	241	PAS0855	174	11,8	BA040-040-S0
50	16	279	362	165	123	150	275	PAS1005	301	15,5	BA040-050-S0
65	16	348	441	185	106	170	333	PAS1155	546	24,3	BA040-065-S0
80	16	371	471	200	148	180	372	PAS1255	873	29,0	BA040-080-S0
100	16	389	499	220	148	190	372	PAS1255	1363	35,6	BA040-100-S0
125	16	458	583	250	186	200	500	PAS1605	2360	65,0	BA040-125-S0
150	16	538	681	285	217	210	579	PAS2005	3671	102,1	BA040-150-S0
200	16	580	750	340	217	400	579	PAS2005	6817	161,6	BA040-200-S0

aktuatori jednosmernog dejstva su isporučeni "normalno zatvoreni" (NC), ako se drugačije ne naglasi u vašoj porudžbenici.

diajagram pritisak-temperatura



ilustracije su samo za informaciju i bez obaveza
sve konstrukcije, konfiguracije, mere i materijali podležu promenama bez prethodne najave