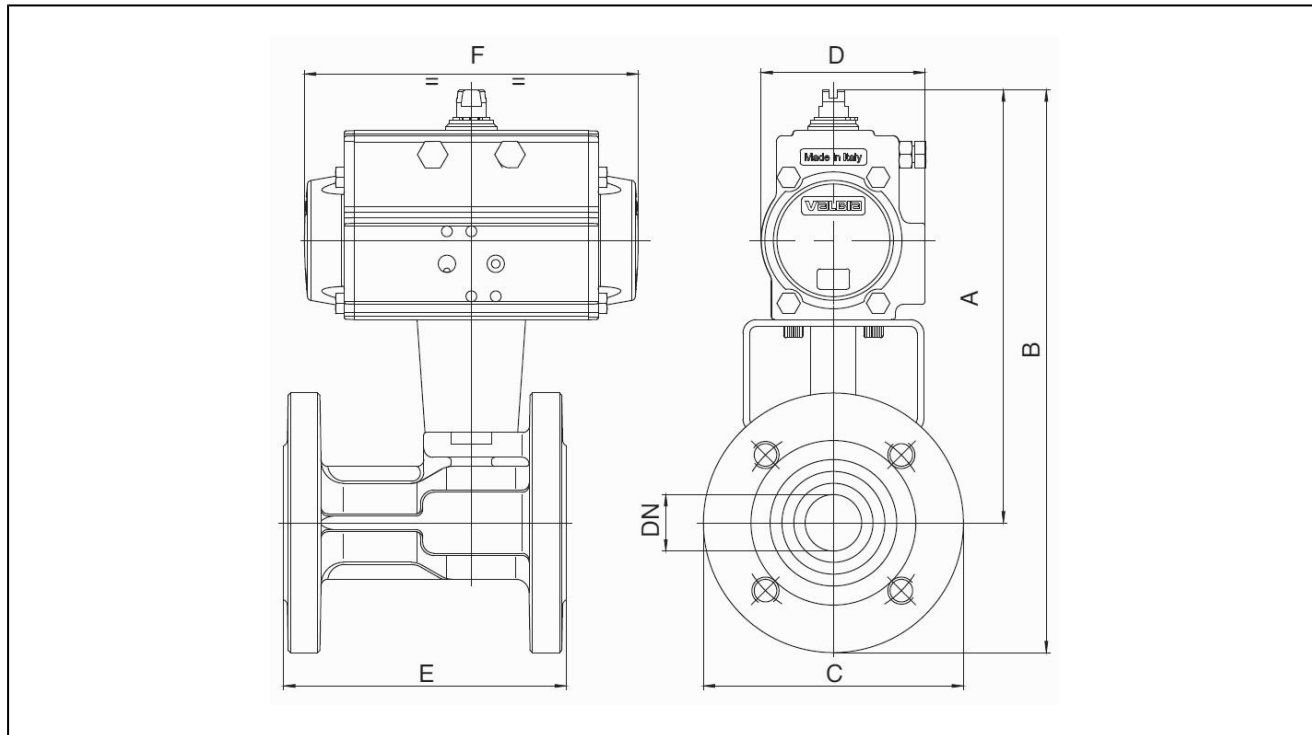


prirobnična krogelna pipa iz litega železa s pnevmatskim aktivatorjem serija BA040



konstrukcija	pogon: batni pogon z 2 protismernima batoma, elastično tesnenje, pogon v vseh detajlih v skladu z ISO 5211 oz. z NAMUR-priporočili, končne pozicije na obeh straneh +/-5° nastavljive
funkcija	dobavljiv v dvosmerni ali enosmerni izvedba
priključek	prirobnice DN25...DN200 v skladu z EN1092-1, PN16
dolžina	DN25...DN150 ustreza standardu EN558-1R14, DN200 ustreza standardu EN558-1R27
Materiali standardna izvedba	Pogon: trdo eloksiran aluminij, zobnik iz ponikljanega jekla, vodilo bata POM, tesnila NBR krogelna pipa: ohišje EN-GJL-250, kroglja iz legiranega jekla 1.4301, Tesnila PTFE/NBR
Področje uporabe	plinasti in tekoči mediji, ki ne napadajo uporabljenih materialov
temperatura medija	-10...+120°C
temperatura okolice	-20...+85°C
delovni tlak	vakuum maks. 10 ⁻³ Torr do delovni tlak glede na tabelo in diagram tlak-temperatura
krmilni medij	filtriran in naoljen ali nenaoljen stisnjen zrak
Krmilni tlak	5,5...8bar, prilagoditev na majhne krmilne tlake možno po naročilu
Vrsta pritrditve	vgradnja v togi cevni sistem
položaj vgradnje	poljuben
Posebna izvedba	krogelna pipa: ATEX EX II 2G Ex h IIC T6...T1 Gb / II 2D Ex h IIIC T85°C...T450°C Db, Pogon: ATEX EX II 2G Ex h IIC T6...T3 Gb / II 2D Ex h IIIC T85°C...T200°C Db zobnik iz legiranega jekla, temperature okolja -40...+85°C, oz. -20...+150°C
Dodatna oprema	montažni ročni, pnevmatski ali električni krmilni ventil električni signal končnega položaja, pozicioner v I/P oz. P/P izvedbi reguliranje hitrosti preklapljanja
Napotek za naročanje	Ob naročilu podajte dodatno tudi krmilni tlak, obratovalni medij, obratovalni tlak in obratovalno temperaturo.
Opozorilo za uporabo	Podatki za tlak in temperaturo so maksimalne vrednosti pri normalnih pogojih za mazalne ali ne razmaščujoče medije. Zlasti razmaščujoči mediji zmanjšajo navedene vrednosti in povečajo potreben navor. Za te posebne primere priporočamo predhodno posvetovanje. Pri izbiri armature velja kot osnova najnižji krmilni tlak naprave.

Dimenzije



krogelne pipe z dvosmernim rotacijskim pogonom

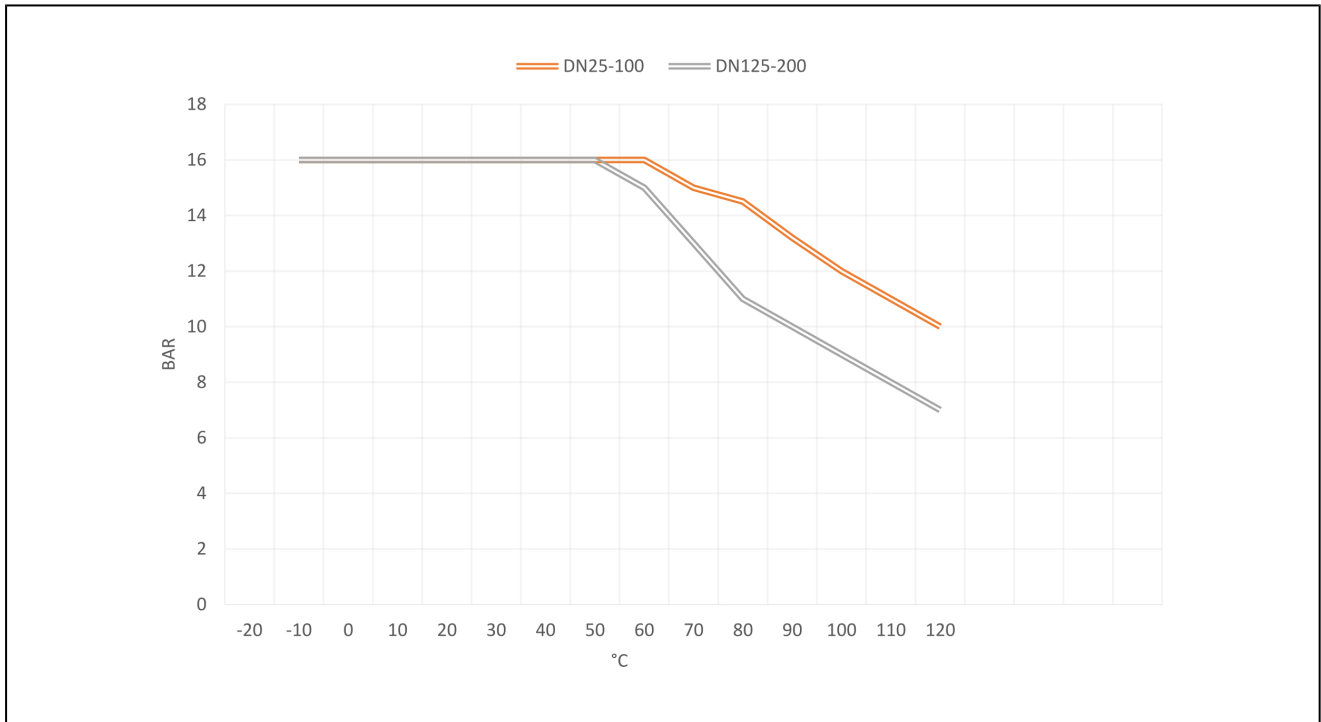
nazivna širina DN[mm]	Maks. obratovalni tlak [bar] do 85°C	A	B	C	D	E	F	Tip pogona	KV-vrednost [m ³ /h]	teža [približno kg]	Tip
25	16	191	249	115	71	125	141	PAD052	65	4,6	BA040-025-D0
32	16	198	268	140	71	130	141	PAD052	104	6,1	BA040-032-D0
40	16	227	302	150	81	140	164	PAD063	174	8,6	BA040-040-D0
50	16	252	335	165	95	150	210	PAD075	301	11,3	BA040-050-D0
65	16	280	373	185	106	170	241	PAD085	546	16,0	BA040-065-D0
80	16	291	391	200	106	180	241	PAD085	873	18,1	BA040-080-D0
100	16	343	453	220	123	190	275	PAD100	1363	27,0	BA040-100-D0
125	16	400	525	250	137	200	333	PAD115	2360	44,1	BA040-125-D0
150	16	435	578	285	148	210	372	PAD125	3671	57,2	BA040-150-D0
200	16	523	693	340	186	400	500	PAD160	6817	125,7	BA040-200-D0

krogelne pipe z enosmernim rotacijskim pogonom

nazivna širina DN[mm]	Maks. obratovalni tlak [bar] do 85°C	A	B	C	D	E	F	Tip pogona	KV-vrednost [m ³ /h]	teža [približno kg]	Tip
25	16	203	261	115	81	125	164	PAS0635	65	5,4	BA040-025-S0
32	16	209	279	140	106	130	241	PAS0855	104	9,8	BA040-032-S0
40	16	259	334	150	106	140	241	PAS0855	174	11,8	BA040-040-S0
50	16	279	362	165	123	150	275	PAS1005	301	15,5	BA040-050-S0
65	16	348	441	185	106	170	333	PAS1155	546	24,3	BA040-065-S0
80	16	371	471	200	148	180	372	PAS1255	873	29,0	BA040-080-S0
100	16	389	499	220	148	190	372	PAS1255	1363	35,6	BA040-100-S0
125	16	458	583	250	186	200	500	PAS1605	2360	65,0	BA040-125-S0
150	16	538	681	285	217	210	579	PAS2005	3671	102,1	BA040-150-S0
200	16	580	750	340	217	400	579	PAS2005	6817	161,6	BA040-200-S0

enosmerni pogoni so dobavljeni z zapiranjem z vzmetno silo (NC), če ni drugače naročeno.

Diagram tlak-temperatura



Slike niso zavezujoče.
Pridržane so konstrukcijske, dimenzijske in materialne spremembe.