

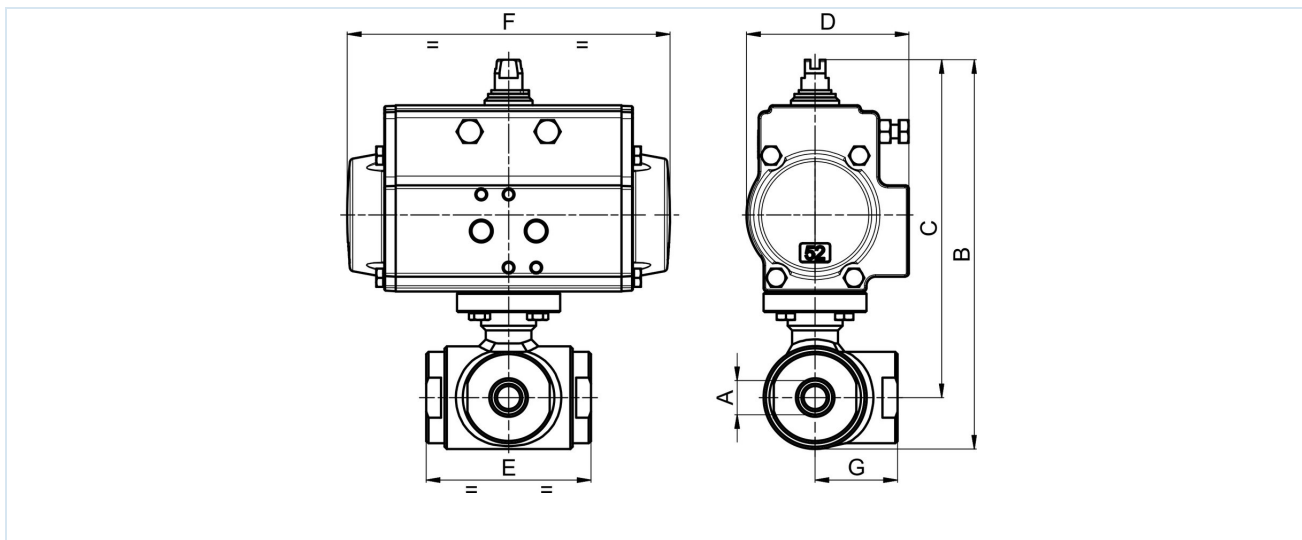
Třícestné kulové kohouty z nerezové oceli s pneumatickým otočným pohonem Série BA541 (T-vrtání) a BA542 (L-vrtání)



Konstrukční provedení	Pohon: pístový pohon se 2 protiběžnými písty, elastické těsnění, pohon ve všech detailech podle ISO 5211, resp. podle doporučení NAMUR, Koncové polohy oboustranně nastavitelné +/-5° Kulový kohout: plný průtok, Koule s trojitým těsněním, bez překrytí
Funkce	dostupné v dvojitý nebo jednočinný Provedení
Připojení	G1/4"...G4" podle ISO228/1
Materiály Standardní provedení	Pohon: Tvrdě eloxovaný hliník, Pastorek ocel niklovaný, Vedení pístu POM, Těsnění NBR Kulový kohout: Těleso Nerezová ocel 1.4404 leštěný, Koule Nerezová ocel 1.4404, Těsnění MPTFE/FKM
Oblast použití	Kapaliny a plyny skupiny 1 a 2 podle PED 2014/68/EU, které nenapadají použité materiály
Teplota média	-20...+170°C
Teplota okolí	-20...+85°C
Provozní tlak	Obar až Provozní tlak podle tabulky a diagramu tlak–teplota
Řídicí médium	filtrovaný a olejovaný nebo neolejovaný stlačený vzduch
Řídicí tlak	5,5...8bar, Přizpůsobení na nižší ovládací tlaky možné na vyžádání
Způsob upevnění	Montáž do pevného potrubního systému
Montážní poloha	libovolně
Speciální provedení	Pastorek z nerezové oceli, ATEX EX II 2G Ex h IIC T4 Gb / II 2D Ex h IIIC T135°C Db, Teploty okolí -40...+85°C resp. -20...150°C
Příslušenství	namontovaný ruční, pneumatický nebo elektrický řídicí ventil elektrická signalizace koncových poloh, Polohový regulátor v provedení I/P resp. P/P Regulace rychlosti spínání
Pokyn k objednání	Při objednávce prosím navíc uveďte řídicí tlak, provozní médium, provozní tlak a provozní teplotu. Při objednávce je nutné uvést způsob spínání (viz „Spínací diagram“).
Pokyn k použití	Údaje o tlaku a teplotě jsou maximální hodnoty pro normální podmínky, pro mazací nebo neodmašťující média. Zejména odmašťující média snižují uvedené hodnoty a zvyšují potřebný krouticí moment. Pro tyto zvláštní případy doporučujeme předchozí konzultaci. Při výběru armatury je třeba vycházet z nejnižšího ovládacího tlaku, který se v zařízení vyskytuje.



Rozměry



Kulové kohouty s dvojčinným otočným pohonem

Připojení A	Jmenovitá světlost DN[mm]	max. provozní tlak [bar]	B	C	D	E	F	G	Typ pohonu	Hmotnost [cca. kg]	Typ BA541 T-vrtání	Typ BA542 L-vrtání
G1/4"	12	100	171	148	71	72	141	36	PAD052	2,1	BA541-14-D0	BA542-14-D0
G3/8"	12	100	171	148	71	72	141	36	PAD052	2,1	BA541-38-D0	BA542-38-D0
G1/2"	15	100	177	151	71	82	141	41	PAD052	2,3	BA541-12-D0	BA542-12-D0
G3/4"	20	100	200	170	81	92	164	46	PAD063	3,7	BA541-34-D0	BA542-34-D0
G1"	25	64	209	174	81	102	164	51	PAD063	4,3	BA541-10-D0	BA542-10-D0
G11/4"	32	64	255	213	95	118	210	59	PAD075	9,5	BA541-114-D0	BA542-114-D0
G11/2"	40	64	270	220	95	134	210	67	PAD075	9,8	BA541-112-D0	BA542-112-D0
G2"	50	40	278	223	95	144	210	72	PAD075	11,1	BA541-20-D0	BA542-20-D0
G21/2"	65	40	308	247	106	160	241	80	PAD085	14,8	BA541-212-D0	BA542-212-D0
G3"	80	40	354	274	123	200	275	100	PAD100	25,7	BA541-30-D0	BA542-30-D0
G4"	100	16	418	323	137	240	275	120	PAD115	41,4	BA541-40-D0	BA542-40-D0

Kulové kohouty s jednočinným otočným pohonem

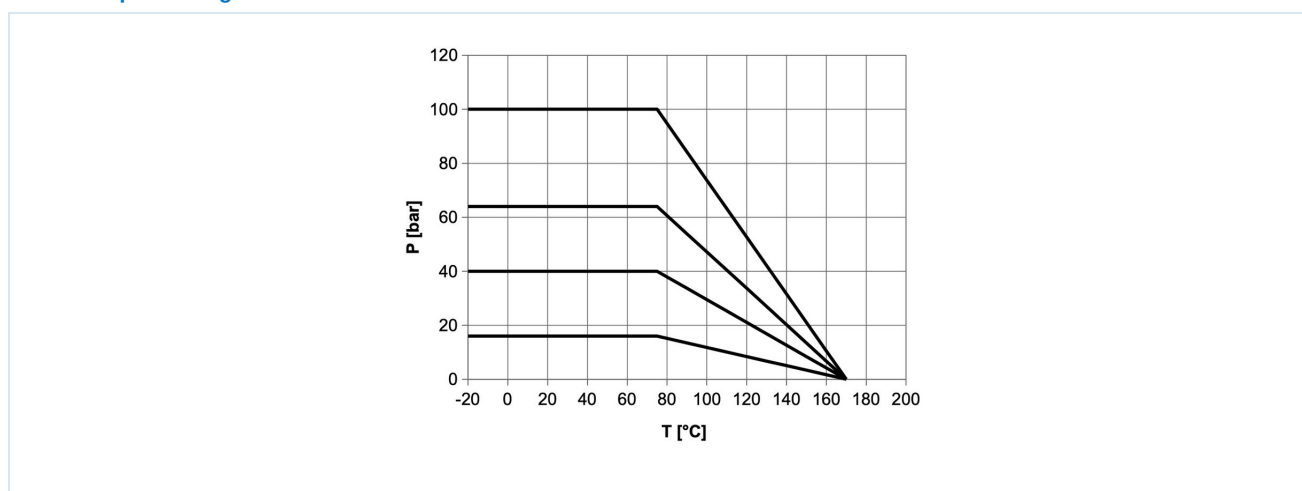
Připojení A	Jmenovitá světlost DN[mm]	max. provozní tlak [bar]	B	C	D	E	F	G	Typ pohonu	Hmotnost [cca. kg]	Typ BA541 T-vrtání	Typ BA542 L-vrtání
G1/4"	12	100	260	237,5	95	72	210	36	PAS075	4,7	BA541-14-S0	BA542-14-S0
G3/8"	12	100	260	237,5	95	72	210	36	PAS075	4,7	BA541-38-S0	BA542-38-S0
G1/2"	15	100	266	240	95	82	210	41	PAS075	4,9	BA541-12-S0	BA542-12-S0
G3/4"	20	100	232	201,5	106	92	241	46	PAS085	6,8	BA541-34-S0	BA542-34-S0
G1"	25	64	314	279	123	102	275	51	PAS100	10,0	BA541-10-S0	BA542-10-S0
G11/4"	32	64	282	239,5	123	118	275	59	PAS100	13,7	BA541-114-S0	BA542-114-S0
G11/2"	40	64	332	281,5	137	134	333	67	PAS115	18,5	BA541-112-S0	BA542-112-S0
G2"	50	40	339	284	137	144	333	72	PAS115	19,7	BA541-20-S0	BA542-20-S0
G21/2"	65	40	367	306	148	160	372	80	PAS125	24,3	BA541-212-S0	BA542-212-S0
G3"	80	40	447	367	186	200	500	100	PAS160	50,3	BA541-30-S0	BA542-30-S0
G4"	100	16	477	382	186	240	500	120	PAS160	62,6	BA541-40-S0	BA542-40-S0



Spínací schéma

BA541				BA542		
Způsob spínání 01	Způsob spínání 02	Způsob spínání 03	Způsob spínání 04	Způsob spínání 05	Způsob spínání 06	Způsob spínání 07
Pozice1 (Klidová poloha u jednočinného pohonu)						
Pozice 2 (Pracovní poloha u jednočinného pohonu)						

Tlakově-teplotní diagram



Vyobrazení nezávazné

Vyhrazujeme si právo na konstrukční, rozměrové a materiálové změny.

Armatury / Kulové kohouty - s pohonem / Kulové kohouty - pneumaticky ovládané / kulový kohout s otočným pneumatickým pohonem série BA541, BA542

Verze 4

150943 / Vygenerováno 2026/23 CS

VYROBENO V EVROPĚ

+420 317 701700 00

lan@stasto.cz

© STASTO Automation s.r.o.

www.stasto.cz

Otevřít sérii online

Strana 3 / 3

