

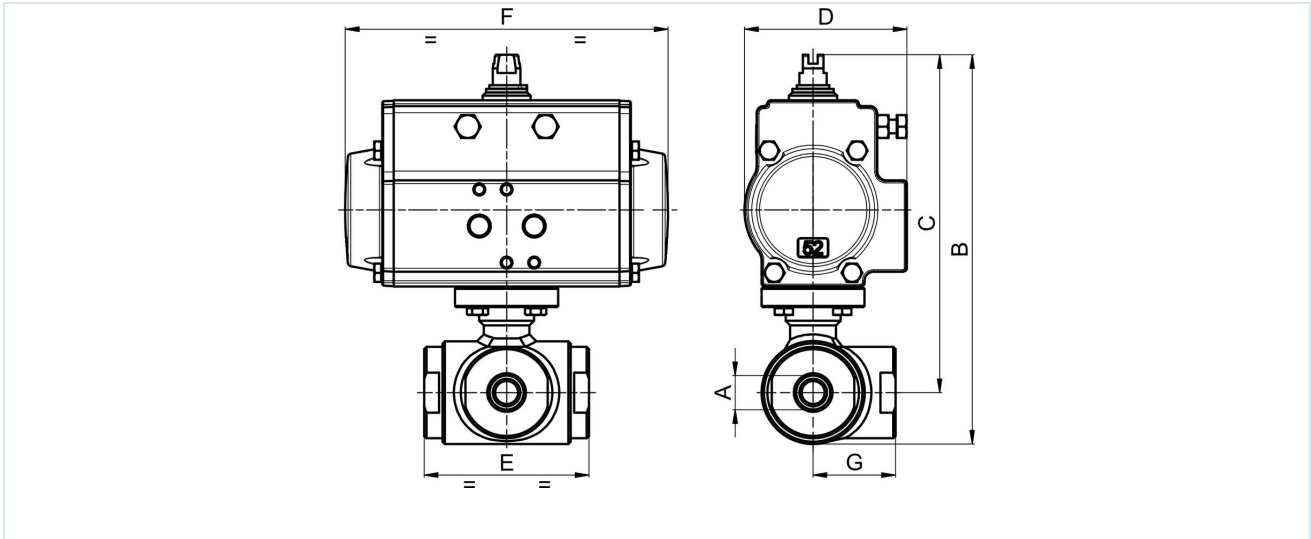
Dreiwegekugelhähne aus Edelstahl mit Druckluftdrehantrieb Serie BA541 (T-Bohrung) und BA542 (L-Bohrung)



Bauart	Antrieb: Kolbenantrieb mit 2 gegenläufigen Kolben, Abdichtung elastisch, Antrieb in allen Details entsprechend ISO 5211 bzw. nach NAMUR-Empfehlungen, Endlagen beidseitig +/-5° einstellbar Kugelhahn: voller Durchgang, Kugel dreischalig dichtend, nicht überschneidungsfrei
Funktion	lieferbar in doppelwirkender oder einfachwirkender Ausführung
Anschluss	G1/4"...G4" nach ISO228/1
Werkstoffe Standardausführung	Antrieb: Aluminium harteloxiert, Ritzel Stahl vernickelt, Kolbenführung POM, Dichtungen NBR Kugelhahn: Gehäuse Edelstahl 1.4404 poliert, Kugel Edelstahl 1.4404, Dichtungen MPTFE/FKM
Einsatzbereich	Flüssigkeiten und Gase der Gruppe 1 und 2 entsprechend PED 2014/68/EU, die die verwendeten Werkstoffe nicht angreifen
Mediumtemperatur	-20...+170°C
Umgebungstemperatur	-20...+85°C
Betriebsdruck	0bar bis Betriebsdruck laut Tabelle und Druck-Temperaturdiagramm
Steuermedium	gefilterte und geölte oder ungeölte Druckluft
Steuerdruck	5,5...8bar, Anpassung an geringere Steuerdrücke auf Anfrage möglich
Befestigungsart	Einbau in starres Leitungssystem
Einbaulage	beliebig
Sonderausführung	Ritzel in Edelstahl, ATEX EX II 2G Ex h IIC T4 Gb / II 2D Ex h IIIC T135°C Db, Umgebungstemperaturen -40...+85°C bzw. -20...150°C
Zubehör	aufgebautes händisches, pneumatisches oder elektrisches Steuerventil elektrische Endlagenrückmeldung, Stellungsregler in I/P bzw. P/P Ausführung Regulierung der Schaltgeschwindigkeit
Bestellhinweis	Geben Sie bitte bei Bestellung zusätzlich Steuerdruck, Betriebsmedium, Betriebsdruck und Betriebstemperatur an. Bei Bestellung ist die Schaltart anzugeben (siehe "Schaltprogramm").
Anwendungshinweis	Die Druck- und Temperaturangaben sind Maximalwerte für normale Bedingungen, für schmierende oder nicht entfettende Medien. Insbesondere entfettende Medien reduzieren die angegebenen Werte und erhöhen das notwendige Drehmoment. Für diese Sonderfälle empfehlen wir vorherige Rückfrage. Bei der Auswahl der Armatur ist der jeweilig niedrigste, in der Anlage vorkommende Steuerdruck zu Grunde zu legen.



Abmessungen



Kugelhähne mit doppelwirkendem Drehantrieb

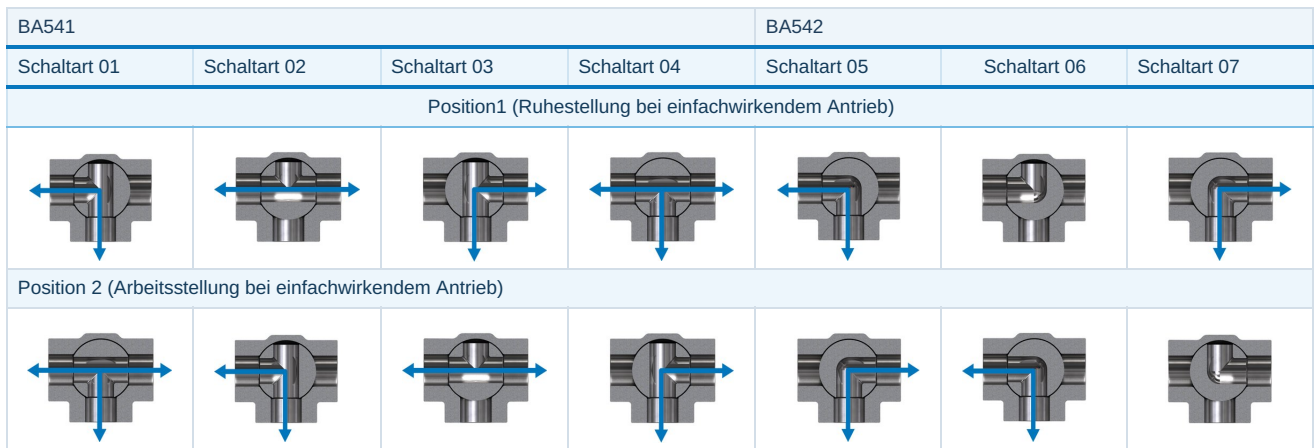
Anschluss A	Nennweite DN[mm]	max. Betriebsdruck [bar]	B	C	D	E	F	G	Antriebstyp	Gewicht [ca. kg]	Typ BA541 T-Bohrung	Typ BA542 L-Bohrung
G1/4"	12	100	171	148	71	72	141	36	PAD052	2,1	BA541-14-D0	BA542-14-D0
G3/8"	12	100	171	148	71	72	141	36	PAD052	2,1	BA541-38-D0	BA542-38-D0
G1/2"	15	100	177	151	71	82	141	41	PAD052	2,3	BA541-12-D0	BA542-12-D0
G3/4"	20	100	200	170	81	92	164	46	PAD063	3,7	BA541-34-D0	BA542-34-D0
G1"	25	64	209	174	81	102	164	51	PAD063	4,3	BA541-10-D0	BA542-10-D0
G11/4"	32	64	255	213	95	118	210	59	PAD075	9,5	BA541-114-D0	BA542-114-D0
G11/2"	40	64	270	220	95	134	210	67	PAD075	9,8	BA541-112-D0	BA542-112-D0
G2"	50	40	278	223	95	144	210	72	PAD075	11,1	BA541-20-D0	BA542-20-D0
G21/2"	65	40	308	247	106	160	241	80	PAD085	14,8	BA541-212-D0	BA542-212-D0
G3"	80	40	354	274	123	200	275	100	PAD100	25,7	BA541-30-D0	BA542-30-D0
G4"	100	16	418	323	137	240	275	120	PAD115	41,4	BA541-40-D0	BA542-40-D0

Kugelhähne mit einfachwirkendem Drehantrieb

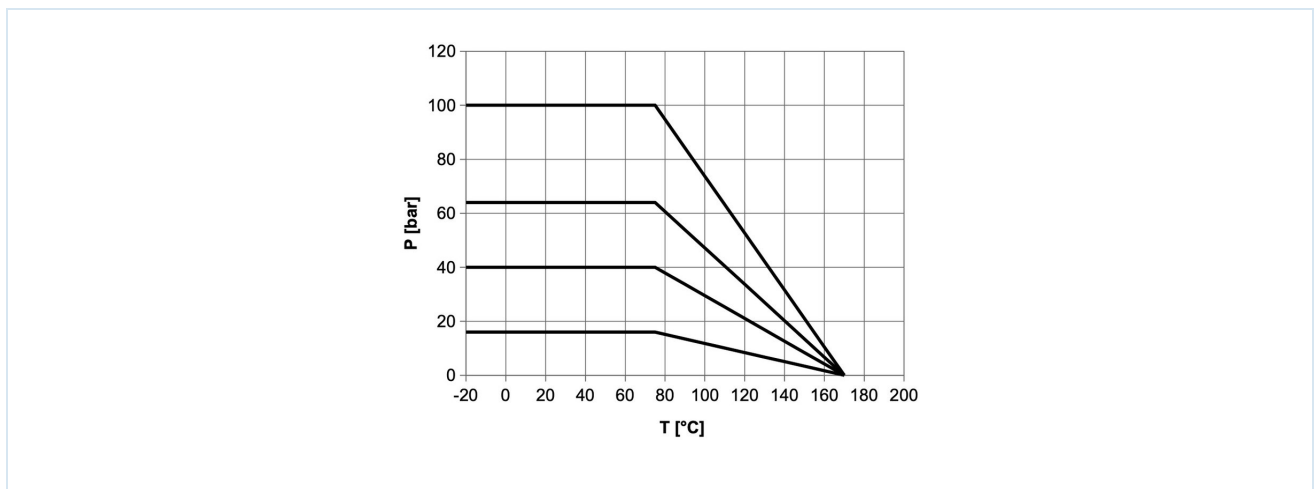
Anschluss A	Nennweite DN[mm]	max. Betriebsdruck [bar]	B	C	D	E	F	G	Antriebstyp	Gewicht [ca. kg]	Typ BA541 T-Bohrung	Typ BA542 L-Bohrung
G1/4"	12	100	260	237,5	95	72	210	36	PAS075	4,7	BA541-14-S0	BA542-14-S0
G3/8"	12	100	260	237,5	95	72	210	36	PAS075	4,7	BA541-38-S0	BA542-38-S0
G1/2"	15	100	266	240	95	82	210	41	PAS075	4,9	BA541-12-S0	BA542-12-S0
G3/4"	20	100	232	201,5	106	92	241	46	PAS085	6,8	BA541-34-S0	BA542-34-S0
G1"	25	64	314	279	123	102	275	51	PAS100	10,0	BA541-10-S0	BA542-10-S0
G11/4"	32	64	282	239,5	123	118	275	59	PAS100	13,7	BA541-114-S0	BA542-114-S0
G11/2"	40	64	332	281,5	137	134	333	67	PAS115	18,5	BA541-112-S0	BA542-112-S0
G2"	50	40	339	284	137	144	333	72	PAS115	19,7	BA541-20-S0	BA542-20-S0
G21/2"	65	40	367	306	148	160	372	80	PAS125	24,3	BA541-212-S0	BA542-212-S0
G3"	80	40	447	367	186	200	500	100	PAS160	50,3	BA541-30-S0	BA542-30-S0
G4"	100	16	477	382	186	240	500	120	PAS160	62,6	BA541-40-S0	BA542-40-S0



Schaltdiagramm



Druck-Temperatur-Diagramm



Abbildungen unverbindlich
 Konstruktions-, Maß- und Werkstoffänderungen vorbehalten

Armaturen / Kugelhähne - automatisch / Kugelhähne - pneumatisch / Kugelhahn mit Druckluftdrehantrieb Serie BA541, BA542

