

Tripotni krogelni ventili iz nerjavnega jekla z vrtljivim pnevmatskim pogonom

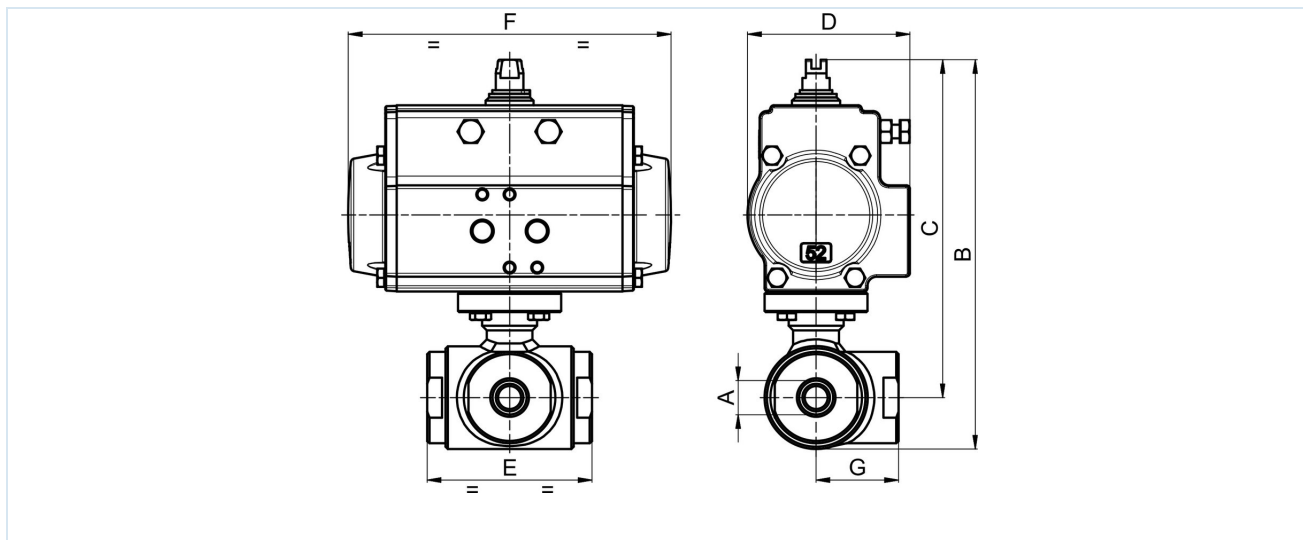
Serija BA541 (T-izvrtina) in BA542 (L-izvrtina)



Konstrukcija	Pogon: batni pogon z 2 nasprotno delujočima batoma, tesnjenje elastično, pogon v vseh podrobnostih v skladu z ISO 5211 oz. po priporočilih NAMUR, Končna položaja na obeh straneh nastavljiva +/-5° Krogelni ventil: polni prehod, Kroglja s trislojno tesnitvijo, ne brez prekrivanja
Funkcija	dobavljivo v dvojno delujoč ali enostransko delujoč Izvedba
Priključek	G1/4"...G4" po ISO228/1
Materiali Standardna izvedba	Pogon: Trdo eloksiran aluminij, Zobnik jeklo nikljano, Vodenje bata POM, Tesnila NBR Krogelni ventil: Ohišje Nerjavno jeklo 1.4404 polirano, Kroglja Nerjavno jeklo 1.4404, Tesnila MPTFE/FKM
Področje uporabe	Tekočine in plini skupine 1 in 2 v skladu s PED 2014/68/EU, ki ne napadajo uporabljenih materialov
Temperatura medija	-20...+170°C
Temperatura okolice	-20...+85°C
Obratovalni tlak	Obar do Obratovalni tlak v skladu s tabelo in diagramom tlak-temperatura
Krmilni medij	filtriran in oljen ali neoljeni stisnjen zrak
krmilni tlak	5,5...8bar, Prilagoditev na nižje krmilne tlake možna na zahtevo
Način pritrditve	Vgradnja v tog cevovodni sistem
Položaj vgradnje	poljubno
Posebna izvedba	Zobnik iz nerjavnega jekla, ATEX EX II 2G Ex h IIC T4 Gb / II 2D Ex h IIIC T135°C Db, Temperature okolice -40...+85°C oziroma -20...150°C
Dodatna oprema	vgrajen ročni, pnevmatski ali električni krmilni ventil električna povratna informacija o končnih položajih, Pozicijski regulator v izvedbi I/P oz. P/P Regulacija hitrosti preklopa
Navodilo za naročanje	Prosimo, da pri naročilu dodatno navedete krmilni tlak, obratovalni medij, obratovalni tlak in obratovalno temperaturo. Pri naročilu je treba navesti način preklopa (glejte »Preklopni diagram«).
Navodilo za uporabo	Podatki o tlaku in temperaturi so maksimalne vrednosti za normalne pogoje, za mazalne ali nerazmaščevalne medije. Zlasti razmaščevalni mediji zmanjšajo navedene vrednosti in povečajo potreben vrtilni moment. Za te posebne primere priporočamo predhodno povpraševanje. Pri izbiri armature je treba kot osnovo upoštevati najnižji krmilni tlak, ki se pojavlja v napravi.



Dimenzije



Krogelni ventili z dvosmerno delujočim vrtljivim pogonom

Priključek A	Nazivni premer DN[mm]	maks. obratovalni tlak [bar]	B	C	D	E	F	G	Tip pogona	Teža [pribl. kg]	Tip BA541 T-izvrtina	Tip BA542 L-izvrtina
G1/4"	12	100	171	148	71	72	141	36	PAD052	2,1	BA541-14-D0	BA542-14-D0
G3/8"	12	100	171	148	71	72	141	36	PAD052	2,1	BA541-38-D0	BA542-38-D0
G1/2"	15	100	177	151	71	82	141	41	PAD052	2,3	BA541-12-D0	BA542-12-D0
G3/4"	20	100	200	170	81	92	164	46	PAD063	3,7	BA541-34-D0	BA542-34-D0
G1"	25	64	209	174	81	102	164	51	PAD063	4,3	BA541-10-D0	BA542-10-D0
G11/4"	32	64	255	213	95	118	210	59	PAD075	9,5	BA541-114-D0	BA542-114-D0
G11/2"	40	64	270	220	95	134	210	67	PAD075	9,8	BA541-112-D0	BA542-112-D0
G2"	50	40	278	223	95	144	210	72	PAD075	11,1	BA541-20-D0	BA542-20-D0
G21/2"	65	40	308	247	106	160	241	80	PAD085	14,8	BA541-212-D0	BA542-212-D0
G3"	80	40	354	274	123	200	275	100	PAD100	25,7	BA541-30-D0	BA542-30-D0
G4"	100	16	418	323	137	240	275	120	PAD115	41,4	BA541-40-D0	BA542-40-D0

Krogelni ventili z enosmerno delujočim vrtljivim pogonom

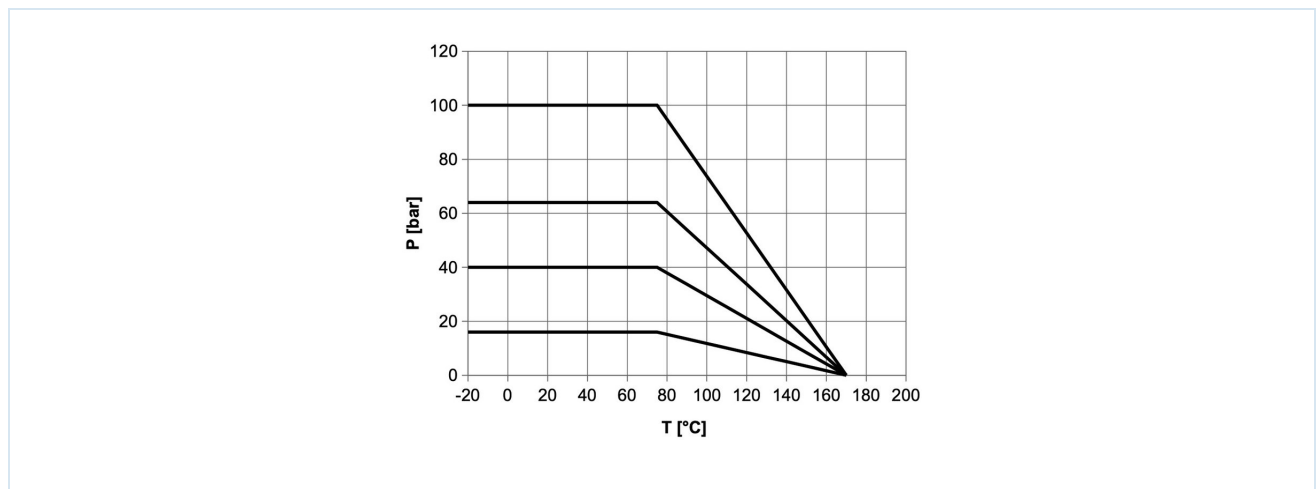
Priključek A	Nazivni premer DN[mm]	maks. obratovalni tlak [bar]	B	C	D	E	F	G	Tip pogona	Teža [pribl. kg]	Tip BA541 T-izvrtina	Tip BA542 L-izvrtina
G1/4"	12	100	260	237,5	95	72	210	36	PAS075	4,7	BA541-14-S0	BA542-14-S0
G3/8"	12	100	260	237,5	95	72	210	36	PAS075	4,7	BA541-38-S0	BA542-38-S0
G1/2"	15	100	266	240	95	82	210	41	PAS075	4,9	BA541-12-S0	BA542-12-S0
G3/4"	20	100	232	201,5	106	92	241	46	PAS085	6,8	BA541-34-S0	BA542-34-S0
G1"	25	64	314	279	123	102	275	51	PAS100	10,0	BA541-10-S0	BA542-10-S0
G11/4"	32	64	282	239,5	123	118	275	59	PAS100	13,7	BA541-114-S0	BA542-114-S0
G11/2"	40	64	332	281,5	137	134	333	67	PAS115	18,5	BA541-112-S0	BA542-112-S0
G2"	50	40	339	284	137	144	333	72	PAS115	19,7	BA541-20-S0	BA542-20-S0
G21/2"	65	40	367	306	148	160	372	80	PAS125	24,3	BA541-212-S0	BA542-212-S0
G3"	80	40	447	367	186	200	500	100	PAS160	50,3	BA541-30-S0	BA542-30-S0
G4"	100	16	477	382	186	240	500	120	PAS160	62,6	BA541-40-S0	BA542-40-S0



Preklopna shema

BA541				BA542		
Način preklopa 01	Način preklopa 02	Način preklopa 03	Način preklopa 04	Način preklopa 05	Način preklopa 06	Način preklopa 07
Položaj1 (Mirovalni položaj pri enostransko delujočem pogonu)						
Položaj 2 (Delovni položaj pri enosmerno delujočem pogonu)						

Diagram tlaka in temperature



Slike niso zavezujoče

Pridržujemo si pravico do sprememb konstrukcije, mer in materialov

Armature / Krogelne pipe - avtomatske / Krogelne pipe - pnevmatske / Krogelna pipa s pnevmatskim rotacijskim pogonom serija BA541, BA542

Različica 4

150943 / Ustvarjeno 2026/23 SL

IZDELANO V EVROPI

+386 51 253 255

slovenia@stasto.eu

© STASTO AVTOMATIKA d.o.o.

www.stasto.si

Odpri serijo na spletu

Stran 3 / 3

