

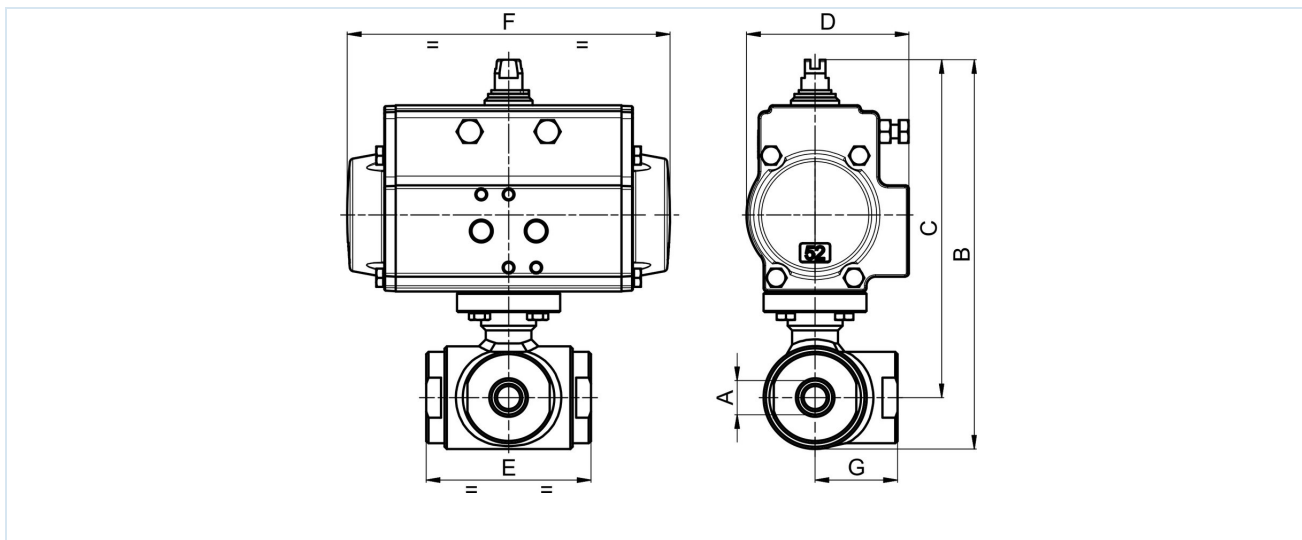
Trosmerni kuglasti ventili od nerđajućeg čelika sa pneumatskim rotacionim pogonom Serija BA541 (T-provrtina) i BA542 (L-provrtina)



Konstrukcija	Pogon: klipni pogon sa 2 suprotno delujuća klipa, zaptivanje elastično, pogon u svim detaljima u skladu sa ISO 5211 odnosno prema NAMUR preporukama, Krajnji položaji obostrano podesivi +/-5° Kuglasti ventil: puni prolaz, Kugla sa trostrukim zaptivanjem, nije bez preklapanja
Funkcija	dostupno u dvosmerni ili jednostrukog dejstva Izvedba
Priključak	G1/4"...G4" prema ISO228/1
Materijali Standardna izvedba	Pogon: Tvrdi eloksirani aluminijum, Zupčanik čelik niklovan, Vođenje klipa POM, Zaptivke NBR Kuglasti ventil: Kućište Nerđajući čelik 1.4404 polirano, Kugla Nerđajući čelik 1.4404, Zaptivke MPTFE/FKM
Područje primene	Tečnosti i gasovi grupe 1 i 2 u skladu sa PED 2014/68/EU, koji ne napadaju korišćene materijale
Temperatura medijuma	-20...+170°C
Temperatura okoline	-20...+85°C
Radni pritisak	Obar do Radni pritisak prema tabeli i dijagramu pritisak-temperatura
Upravljački medijum	filtrirani i podmazani ili nepodmazani komprimovani vazduh
Upravljački pritisak	5,5...8bar, Prilagođavanje na niže upravljačke pritiske moguće na zahtev
Način pričvršćivanja	Ugradnja u kruti cevovodni sistem
Položaj ugradnje	proizvoljno
Specijalna izvedba	Zupčanik od nerđajućeg čelika, ATEX EX II 2G Ex h IIC T4 Gb / II 2D Ex h IIIC T135°C Db, Temperatura okoline -40...+85°C odnosno -20...150°C
Pribor	montirani ručni, pneumatski ili električni upravljački ventil električna povratna informacija krajnjih položaja, Regulator položaja u I/P odnosno P/P izvedbi Regulacija brzine preklapanja
Napomena za naručivanje	Molimo navedite prilikom naručivanja dodatno upravljački pritisak, radni medij, radni pritisak i radnu temperaturu. Prilikom naručivanja potrebno je navesti vrstu preklapanja (vidi „Dijagram preklapanja“).
Napomena za primenu	Navedene vrednosti pritiska i temperature su maksimalne vrednosti za normalne uslove, za podmazujuće ili neodmašćujuće medije. Posebno odmašćujućim medijima smanjuju navedene vrednosti i povećavaju potreban obrtni moment. Za ove posebne slučajeve preporučujemo prethodnu konsultaciju. Prilikom izbora armature treba uzeti u obzir najniži upravljački pritisak koji se javlja u postrojenju.



Dimenzije



Kuglasti ventili sa dvostrano delujućim rotacionim pogonom

Priključak A	Nazivni prečnik DN[mm]	maks. radni pritisak [bar]	B	C	D	E	F	G	Tip pogona	Težina [pribl. kg]	Tip BA541 T-provrtina	Tip BA542 L-provrtina
G1/4"	12	100	171	148	71	72	141	36	PAD052	2,1	BA541-14-D0	BA542-14-D0
G3/8"	12	100	171	148	71	72	141	36	PAD052	2,1	BA541-38-D0	BA542-38-D0
G1/2"	15	100	177	151	71	82	141	41	PAD052	2,3	BA541-12-D0	BA542-12-D0
G3/4"	20	100	200	170	81	92	164	46	PAD063	3,7	BA541-34-D0	BA542-34-D0
G1"	25	64	209	174	81	102	164	51	PAD063	4,3	BA541-10-D0	BA542-10-D0
G11/4"	32	64	255	213	95	118	210	59	PAD075	9,5	BA541-114-D0	BA542-114-D0
G11/2"	40	64	270	220	95	134	210	67	PAD075	9,8	BA541-112-D0	BA542-112-D0
G2"	50	40	278	223	95	144	210	72	PAD075	11,1	BA541-20-D0	BA542-20-D0
G21/2"	65	40	308	247	106	160	241	80	PAD085	14,8	BA541-212-D0	BA542-212-D0
G3"	80	40	354	274	123	200	275	100	PAD100	25,7	BA541-30-D0	BA542-30-D0
G4"	100	16	418	323	137	240	275	120	PAD115	41,4	BA541-40-D0	BA542-40-D0

Kuglasti ventili sa jednostrano delujućim rotacionim pogonom

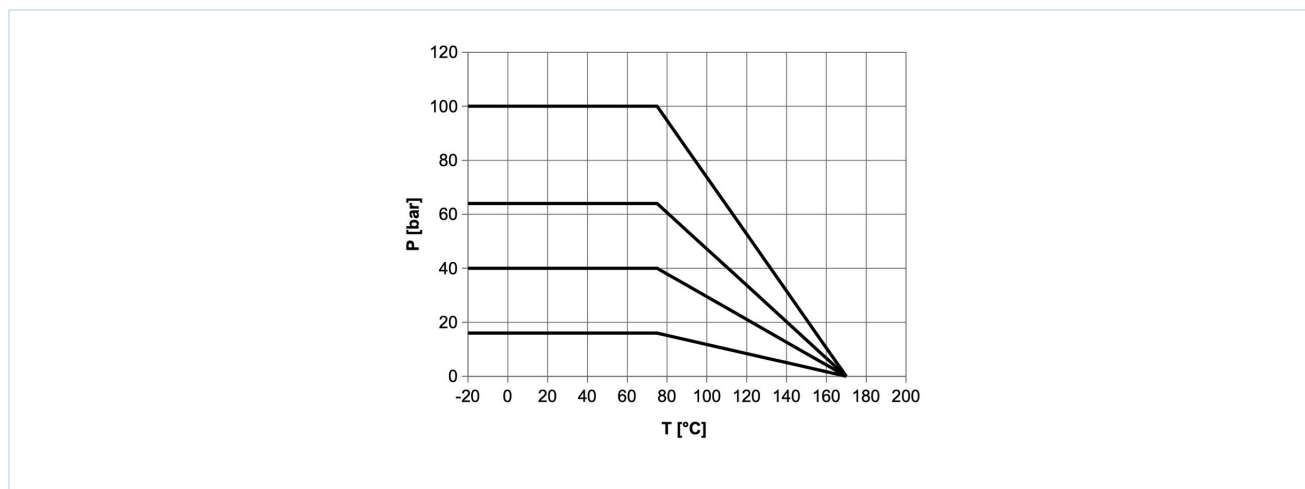
Priključak A	Nazivni prečnik DN[mm]	maks. radni pritisak [bar]	B	C	D	E	F	G	Tip pogona	Težina [pribl. kg]	Tip BA541 T-provrtina	Tip BA542 L-provrtina
G1/4"	12	100	260	237,5	95	72	210	36	PAS075	4,7	BA541-14-S0	BA542-14-S0
G3/8"	12	100	260	237,5	95	72	210	36	PAS075	4,7	BA541-38-S0	BA542-38-S0
G1/2"	15	100	266	240	95	82	210	41	PAS075	4,9	BA541-12-S0	BA542-12-S0
G3/4"	20	100	232	201,5	106	92	241	46	PAS085	6,8	BA541-34-S0	BA542-34-S0
G1"	25	64	314	279	123	102	275	51	PAS100	10,0	BA541-10-S0	BA542-10-S0
G11/4"	32	64	282	239,5	123	118	275	59	PAS100	13,7	BA541-114-S0	BA542-114-S0
G11/2"	40	64	332	281,5	137	134	333	67	PAS115	18,5	BA541-112-S0	BA542-112-S0
G2"	50	40	339	284	137	144	333	72	PAS115	19,7	BA541-20-S0	BA542-20-S0
G21/2"	65	40	367	306	148	160	372	80	PAS125	24,3	BA541-212-S0	BA542-212-S0
G3"	80	40	447	367	186	200	500	100	PAS160	50,3	BA541-30-S0	BA542-30-S0
G4"	100	16	477	382	186	240	500	120	PAS160	62,6	BA541-40-S0	BA542-40-S0



Šema preklapanja

BA541				BA542		
Način preklapanja 01	Način preklapanja 02	Način preklapanja 03	Način preklapanja 04	Način preklapanja 05	Način preklapanja 06	Način preklapanja 07
Pozicija1 (Mirujući položaj kod jednostrano delujućeg pogona)						
Pozicija 2 (Radni položaj kod jednostrano delujućeg pogona)						

Dijagram pritisak-temperatura



Ilustracije nisu obavezujuće

Zadržavamo pravo na konstruktivne, dimenzione i promene materijala.

Armature / kuglasti ventili - automatski upravljani / kuglasti ventili - pneumatski / kuglasti ventili sa pneumatskim aktuatorom serije BA541, BA542

Verzija 4

150943 / Generisano 2026/23 SR

PROIZVEDENO U EVROPI

+381 11 2399521

balkan@stasto.eu

© STASTO Automatizacija d.o.o.

www.stasto.rs

Otvori seriju online

Strana 3 / 3

