

## 3Cestné kulové kohouty z nerezové oceli Série BA541 a BA542



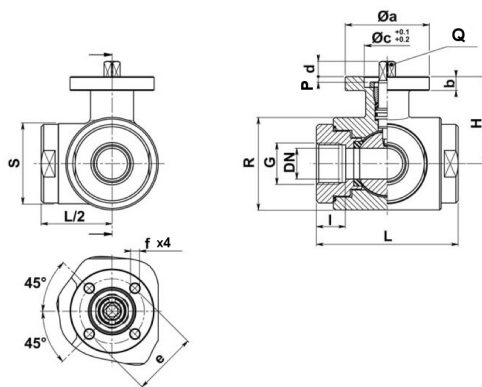
Konstrukční provedení	Třícestný kulový kohout s s plovoucí koule, volný hřídel, těsnící se třemi těsnicími bříty, bez překrytí, plný průtok
Ovládání	otočením o 90°
Připojení	G1/4"..."G4" podle ISO228/1
Materiály	Těleso a koule z nerezové oceli 1.4404, Těsnění MPTFE/FKM
Oblast použití	Kapaliny a plyny skupiny 1 a 2 podle PED 2014/68/EU, které nenapadají použité materiály
Teplota média	-20...+170°C
Provozní tlak	Obar až Provozní tlak podle tabulky a diagramu tlak–teplota
Způsob upevnění	Montáž do pevného potrubního systému
Montážní poloha	libovolně
Speciální provedení	antistatické provedení ATEX EX II 2G Ex h IIC T4 Gb / II 2D Ex h IIIC T135°C Db, Těsnění zesílený PTFE na vyžádání

### Spínací schéma

BA541				BA542		
Způsob spínání 01	Způsob spínání 02	Způsob spínání 03	Způsob spínání 04	Způsob spínání 05	Způsob spínání 06	Způsob spínání 07
Pozice 2 (Pracovní poloha u jednočinného pohonu)						

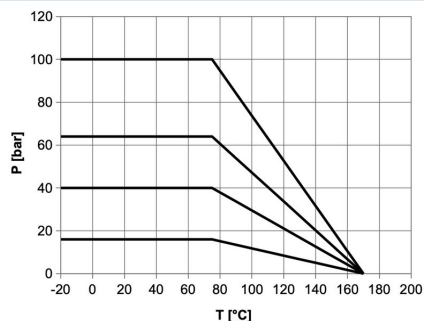


## Rozměry



G	Jmenovitá světlost DN[mm]	PN [bar]	L	I	H	R	S	ISO-DIN	Øa	b	Øc	P	Q	d	e	f	Hmotnost [cca. kg]	Typ T-vrtání	Typ L-vrtání
G1/4"	12	100	72	16	46,5	45	40	F03	46	9	25	3	9	8	36	6	1,0	BA541-14-B	BA542-14-B
G3/8"	12	100	72	16	46,5	45	40	F03	46	9	25	3	9	8	36	6	0,9	BA541-38-B	BA542-38-B
G1/2"	15	100	82	18	49	52	42	F03	46	9	25	3	9	8	36	6	1,2	BA541-12-B	BA542-12-B
G1/2"	15	100	82	18	49	52	42	F04	54	9	30	3	11	10	42	6	1,3	BA541-12-B-01	BA542-12-B-01
G3/4"	20	100	92	19	56,5	60	52	F05	65	9	35	3	14	13	50	7	2,0	BA541-34-B	BA542-34-B
G1"	25	64	102	20	61	70	60	F05	65	12	35	3	14	13	50	7	2,7	BA541-10-B	BA541-10-B
G11/4"	32	64	118	20	81,5	85	75	F07	90	12	55	4	17	15	70	9	4,6	BA541-114-B	BA542-114-B
G11/4"	32	64	118	20	81,5	85	75	F05	65	12	35	4	14	13	50	7	4,5	BA541-114-B-01	BA542-114-B-01
G11/2"	40	64	134	20	89	100	90	F05	65	12	35	4	14	13	50	7	6,8	BA542-112-B-01	BA541-112-B
G11/2"	40	64	134	20	89	100	90	F07	90	12	55	4	17	15	70	9	7,0	BA542-112-B	BA541-112-B-01
G2"	50	40	144	20	91,5	110	100	F07	90	12	55	4	17	15	70	9	8,2	BA542-20-B	BA541-20-B
G21/2"	65	40	160	22	101,5	123	95	F07	90	12	55	4	17	15	70	9	10,0	BA542-212-B	BA541-212-B
G3"	80	40	200	26	116	160	115	F07	90	12	55	4	17	15	70	9	20,9	BA542-30-B	BA541-30-B
G3"	80	40	200	26	116	160	115	F10	125	12	70	4	22	18	102	11	21,4	BA542-30-B-01	BA541-30-B-01
G4"	100	16	240	26	131	190	145	F07	90	12	55	4	17	15	70	9	33,5	BA542-40-B	BA541-40-B
G4"	100	16	240	26	131	190	145	F10	125	12	70	4	22	18	102	11	34,0	BA542-40-B-01	BA541-40-B-01

## Tlakově-teplotní diagram



Vyobrazení nezávazné

Vyhrazujeme si právo na konstrukční, rozměrové a materiálové změny.

Verze 4

151143 / Vygenerováno 2026/23 CS

VYROBENO V EVROPĚ

+420 317 701700 00

lan@stasto.cz

© STASTO Automation s.r.o.

www.stasto.cz

Otevřít sérii online

Strana 2 / 3



Verze 4

151143 / Vygenerováno 2026/23 CS

VYROBENO V EVROPĚ

+420 317 701700 00  
lan@stasto.cz

© STASTO Automation s.r.o.

[www.stasto.cz](http://www.stasto.cz)

Otevřít sérii online

Strana 3 / 3

