

3-Drogowe zawory kulowe ze stali nierdzewnej Seria BA541 i BA542



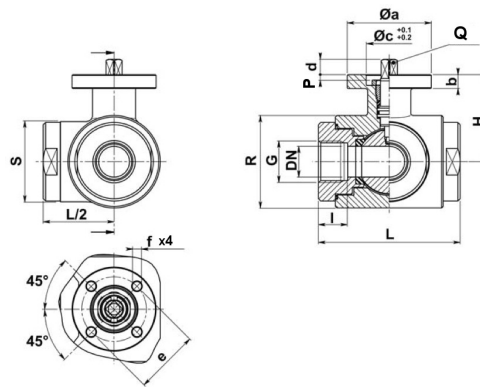
Konstrukcja	Zawór kulowy trójdrogowy z pływającą kulą, wał wolny, trójwargowo uszczelniający, nie bezkolizyjny, pełny przełot
Uruchamianie	poprzez obrót o 90°
Przylącze	G1/4"...G4" zgodnie z ISO228/1
Materiały	Korpus i kula stal nierdzewna 1.4404, Uszczelnienia MPTFE/FKM
Zakres zastosowania	Ciecze i gazy grupy 1 i 2 zgodnie z PED 2014/68/EU, które nie oddziałują korozyjnie na zastosowane materiały
Temperatura medium	-20...+170°C
Ciśnienie robocze	0bar do Ciśnienie robocze zgodnie z tabelą i wykresem ciśnienie-temperatura
Rodzaj mocowania	Montaż w sztywnym systemie przewodów
Pozycja montażowa	dowolny
Wykonania specjalne	wykonanie antystatyczne ATEX EX II 2G Ex h IIC T4 Gb / II 2D Ex h IIIC T135°C Db, Uszczelnienia wzmocniony PTFE na zapytanie

Schemat przełączania

BA541				BA542		
Rodzaj przełączania 01	Rodzaj przełączania 02	Rodzaj przełączania 03	Rodzaj przełączania 04	Rodzaj przełączania 05	Rodzaj przełączania 06	Rodzaj przełączania 07
Pozycja 2 (Pozycja robocza przy napędzie jednostronnego działania)						

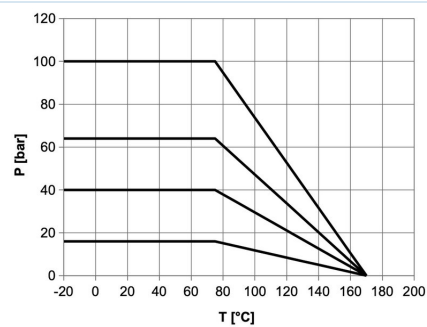


Wymiary



G	Średnica nominalna DN[mm]	PN [bar]	L	I	H	R	S	ISO-DIN	$\varnothing a$	b	$\varnothing c$	P	Q	d	e	f	Masa [ok. kg]	Typ Otwór T-kształtny	Typ Otwór L-kształtny
G1/4"	12	100	72	16	46,5	45	40	F03	46	9	25	3	9	8	36	6	1,0	BA541-14-B	BA542-14-B
G3/8"	12	100	72	16	46,5	45	40	F03	46	9	25	3	9	8	36	6	0,9	BA541-38-B	BA542-38-B
G1/2"	15	100	82	18	49	52	42	F03	46	9	25	3	9	8	36	6	1,2	BA541-12-B	BA542-12-B
G1/2"	15	100	82	18	49	52	42	F04	54	9	30	3	11	10	42	6	1,3	BA541-12-B-01	BA542-12-B-01
G3/4"	20	100	92	19	56,5	60	52	F05	65	9	35	3	14	13	50	7	2,0	BA541-34-B	BA542-34-B
G1"	25	64	102	20	61	70	60	F05	65	12	35	3	14	13	50	7	2,7	BA541-10-B	BA541-10-B
G1 1/4"	32	64	118	20	81,5	85	75	F07	90	12	55	4	17	15	70	9	4,6	BA541-114-B	BA542-114-B
G1 1/4"	32	64	118	20	81,5	85	75	F05	65	12	35	4	14	13	50	7	4,5	BA541-114-B-01	BA542-114-B-01
G1 1/2"	40	64	134	20	89	100	90	F05	65	12	35	4	14	13	50	7	6,8	BA542-112-B-01	BA541-112-B
G1 1/2"	40	64	134	20	89	100	90	F07	90	12	55	4	17	15	70	9	7,0	BA542-112-B	BA541-112-B-01
G2"	50	40	144	20	91,5	110	100	F07	90	12	55	4	17	15	70	9	8,2	BA542-20-B	BA541-20-B
G2 1/2"	65	40	160	22	101,5	123	95	F07	90	12	55	4	17	15	70	9	10,0	BA542-212-B	BA541-212-B
G3"	80	40	200	26	116	160	115	F07	90	12	55	4	17	15	70	9	20,9	BA542-30-B	BA541-30-B
G3"	80	40	200	26	116	160	115	F10	125	12	70	4	22	18	102	11	21,4	BA542-30-B-01	BA541-30-B-01
G4"	100	16	240	26	131	190	145	F07	90	12	55	4	17	15	70	9	33,5	BA542-40-B	BA541-40-B
G4"	100	16	240	26	131	190	145	F10	125	12	70	4	22	18	102	11	34,0	BA542-40-B-01	BA541-40-B-01

Wykres ciśnienie-temperatura



Ilustracje niewiążące

Zastrzega się możliwość zmian konstrukcyjnych, wymiarowych i materiałowych

Armatura przemysłowa / Zawory kulowe - automatyczne / Pozostały asortyment - A03 / zawór kulowy ze stali szlachetnej Seria BA541, BA542

Wersja 4

151143 / Utworzono 2026/23 PL

WYPRODUKOWANO W EUROPIE

+48 22 3970755 0

poland@stasto.eu

© STASTO Automation Sp.z o.o.

www.stasto.pl

Otwórz serię online

Strona 2 / 2

