

## 3-Potni krogelni ventili iz nerjavnega jekla Serija BA541 in BA542



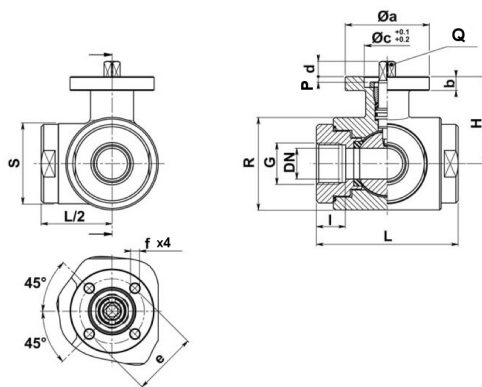
Konstrukcija	tripotni krogelni ventil z plavajoča krogla, prosta gred, trojno tesnilno tesnjenje, ne brez prekrivanja, polni prehod
Aktiviranje	z 90° zasukom
Priključek	G1/4"...G4" po ISO228/1
Materiali	Ohišje in krogla iz nerjavnega jekla 1.4404, Tesnila MPTFE/FKM
Področje uporabe	Tekočine in plini skupine 1 in 2 v skladu s PED 2014/68/EU, ki ne napadajo uporabljenih materialov
Temperatura medija	-20...+170°C
Obratovalni tlak	Obar do Obratovalni tlak v skladu s tabelo in diagramom tlak–temperatura
Način pritrditve	Vgradnja v tog cevovodni sistem
Položaj vgradnje	poljubno
Posebne izvedbe	antistatična izvedba ATEX EX II 2G Ex h IIC T4 Gb / II 2D Ex h IIIC T135°C Db, Tesnila ojačano s PTFE na zahtevo

### Preklopna shema

BA541				BA542		
Način preklopa 01	Način preklopa 02	Način preklopa 03	Način preklopa 04	Način preklopa 05	Način preklopa 06	Način preklopa 07
Položaj 2 (Delovni položaj pri enosmerno delujočem pogonu)						

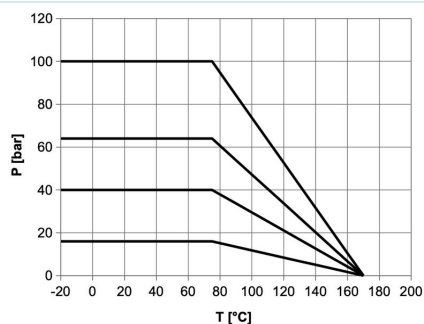


## Dimenzije



G	Nazivni premer DN[mm]	PN [bar]	L	I	H	R	S	ISO-DIN	$\varnothing a$	b	$\varnothing c$	P	Q	d	e	f	Teža [pribl. kg]	Tip T-izvrtina	Tip L-izvrtina
G1/4"	12	100	72	16	46,5	45	40	F03	46	9	25	3	9	8	36	6	1,0	BA541-14-B	BA542-14-B
G3/8"	12	100	72	16	46,5	45	40	F03	46	9	25	3	9	8	36	6	0,9	BA541-38-B	BA542-38-B
G1/2"	15	100	82	18	49	52	42	F03	46	9	25	3	9	8	36	6	1,2	BA541-12-B	BA542-12-B
G1/2"	15	100	82	18	49	52	42	F04	54	9	30	3	11	10	42	6	1,3	BA541-12-B-01	BA542-12-B-01
G3/4"	20	100	92	19	56,5	60	52	F05	65	9	35	3	14	13	50	7	2,0	BA541-34-B	BA542-34-B
G1"	25	64	102	20	61	70	60	F05	65	12	35	3	14	13	50	7	2,7	BA541-10-B	BA541-10-B
G11/4"	32	64	118	20	81,5	85	75	F07	90	12	55	4	17	15	70	9	4,6	BA541-114-B	BA542-114-B
G11/4"	32	64	118	20	81,5	85	75	F05	65	12	35	4	14	13	50	7	4,5	BA541-114-B-01	BA542-114-B-01
G11/2"	40	64	134	20	89	100	90	F05	65	12	35	4	14	13	50	7	6,8	BA542-112-B-01	BA541-112-B
G11/2"	40	64	134	20	89	100	90	F07	90	12	55	4	17	15	70	9	7,0	BA542-112-B	BA541-112-B-01
G2"	50	40	144	20	91,5	110	100	F07	90	12	55	4	17	15	70	9	8,2	BA542-20-B	BA541-20-B
G21/2"	65	40	160	22	101,5	123	95	F07	90	12	55	4	17	15	70	9	10,0	BA542-212-B	BA541-212-B
G3"	80	40	200	26	116	160	115	F07	90	12	55	4	17	15	70	9	20,9	BA542-30-B	BA541-30-B
G3"	80	40	200	26	116	160	115	F10	125	12	70	4	22	18	102	11	21,4	BA542-30-B-01	BA541-30-B-01
G4"	100	16	240	26	131	190	145	F07	90	12	55	4	17	15	70	9	33,5	BA542-40-B	BA541-40-B
G4"	100	16	240	26	131	190	145	F10	125	12	70	4	22	18	102	11	34,0	BA542-40-B-01	BA541-40-B-01

## Diagram tlaka in temperature



Slike niso zavezujoče

Pridržujemo si pravico do sprememb konstrukcije, mer in materialov

Armature / Krogelne pipe - avtomatske / Ostali sortiment - A03 / Krogelna pipa iz legiranega jekla serija BA541, BA542

Različica 4

151143 / Ustvarjeno 2026/23 SL

IZDELANO V EVROPI

+386 51 253 255

slovenia@stasto.eu

© STASTO AVTOMATIKA d.o.o.

www.stasto.si

Odpri serijo na spletu

Stran 2 / 2

