

Trosmerni prirubnički kuglasti ventili od nerđajućeg čelika sa pneumatskim rotacionim pogonom

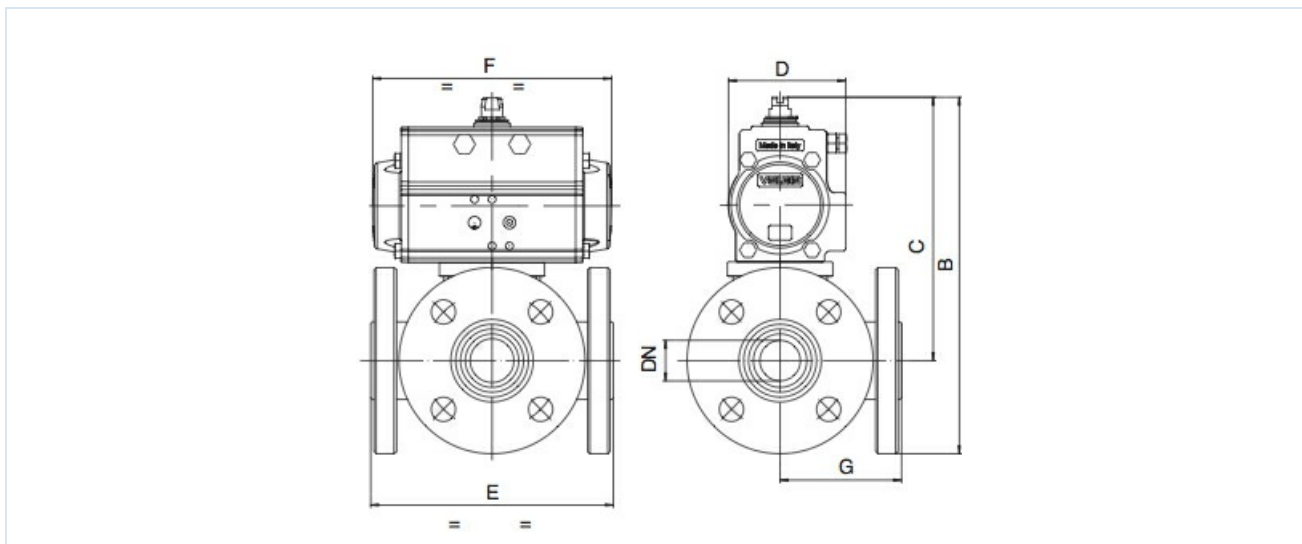
Seriya BA056, BA055



Konstrukcija	Kuglasti ventil: puni prolaz, Kugla sa trostrukim zaptivanjem, nije bez preklapanja Pogon: klipni pogon sa 2 suprotno delujuća klipa, zaptivanje elastično, pogon u svim detaljima u skladu sa ISO 5211 odnosno prema NAMUR preporukama, Krajnji položaji obostrano podesivi +/-5°
Funkcija	dostupno u dvosmerni ili jednostrukog dejstva Izvedba
Priključak	rotirajuće prirubnice Prirubnice DN15...DN100 prema EN1092-1
Materijali Standardna izvedba	Pogon: Tvrdi eloksirani aluminijum, Zupčanik čelik niklovan, Vođenje klipa POM, Zaptivke NBR Kuglasti ventil: Kućište Nerđajući čelik 1.4404 polirano, Kugla Nerđajući čelik 1.4404, Kuglična zaptivka MPTFE, Zaptivka vretena PTFE/FKM
Područje primene	gasoviti i tečni mediji koji ne napadaju upotrebljene materijale
Temperatura medijuma	-20...+170°C
Temperatura okoline	-20...+85°C
Radni pritisak	Obar do Radni pritisak prema tabeli i dijagramu pritisak-temperatura
Upravljački medijum	filtrirani i podmazani ili nepodmazani komprimovani vazduh
Upravljački pritisak	5,5...8bar, Prilagođavanje na niže upravljačke pritiske moguće na zahtev
Način pričvršćivanja	Ugradnja u kruti cevovodni sistem
Položaj ugradnje	proizvoljno
Specijalna izvedba	Kuglasti ventil: antistatička izvedba ATEX EX II 2G Ex h IIC T4 Gb / II 2D Ex h IIIC T135°C Db Pogon: ATEX II 2G Ex h IIC T6...T3 Gb / II 2D Ex h IIIC T85°C...T200°C Db Zupčanik od nerđajućeg čelika, Temperatura okoline od -40...+85°C odnosno -20...+150°C na zahtev
Pribor	montirani ručni, pneumatski ili električni upravljački ventil električna povratna informacija krajnjih položaja, Regulator položaja u I/P odnosno P/P izvedbi Regulacija brzine preklapanja
Napomena za naručivanje	Molimo navedite prilikom naručivanja dodatno vrstu preklapanja, upravljački pritisak, radni medij, radni pritisak i radnu temperaturu.
Napomena za primenu	Navedene vrednosti pritiska i temperature su maksimalne vrednosti za normalne uslove, za podmazujuće ili neodmašćujuće medije. Posebno odmašćujućim medijima smanjuju navedene vrednosti i povećavaju potreban obrtni moment. Za ove posebne slučajeve preporučujemo prethodnu konsultaciju. Prilikom izbora armature treba uzeti u obzir najniži upravljački pritisak koji se javlja u postrojenju.



Dimenzije



Kuglasti ventili sa dvostrano delujućim rotacionim pogonom

Nazivni prečnik DN[mm]	maks. radni pritisak [bar] do 80°C	B	C	D	E	F	G	Tip pogona	Težina [pribl. kg]	Tip T-provrtina	Tip L-provrtina
15	40	248	201	71	130	141	65	PAD052	4,7	BA056-15-D0	BA055-15-D0
20	40	272	220	81	140	164	70	PAD063	7,1	BA056-20-D0	BA055-20-D0
25	40	282	224	81	150	164	75	PAD063	8,3	BA056-25-D0	BA055-25-D0
32	40	333	263	95	180	210	90	PAD075	14,1	BA056-32-D0	BA055-32-D0
40	40	345	270	95	200	210	100	PAD075	17,5	BA056-40-D0	BA055-40-D0
50	40	355	273	95	220	210	110	PAD075	21,7	BA056-50-D0	BA055-50-D0
65	16	389	297	106	240	241	120	PAD085	28,3	BA056-65-D0	BA055-65-D0
80	16	374	274	123	260	275	130	PAD100	39,3	BA056-80-D0	BA055-80-D0
100	16	434	324	137	300	333	150	PAD115	57,7	BA056-100-D0	BA055-100-D0

Kuglasti ventili sa jednostrano delujućim rotacionim pogonom

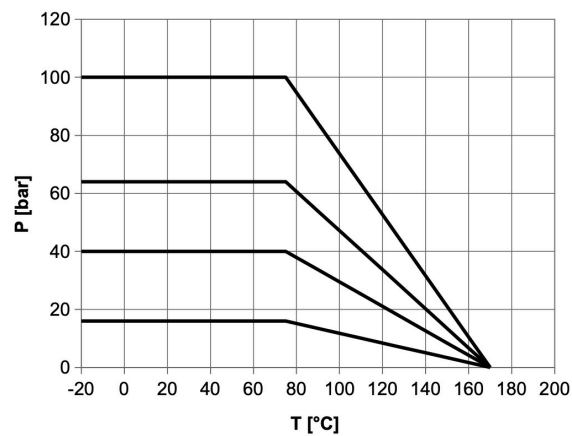
Nazivni prečnik DN[mm]	maks. radni pritisak [bar] do 80°C	B	C	D	E	F	G	Tip pogona	Težina [pribl. kg]	Tip T-provrtina	Tip L-provrtina
15	40	278	230	95	130	210	65	PAS0755	6,9	BA056-15-S0	BA055-15-S0
20	40	304	252	106	140	241	70	PAS0855	10,2	BA056-20-S0	BA055-20-S0
25	40	336	279	123	150	275	75	PAS1005	11,3	BA056-25-S0	BA055-25-S0
32	40	310	240	123	180	275	90	PAS1005	18,6	BA056-32-S0	BA055-32-S0
40	40	357	282	137	200	333	100	PAS1155	26,3	BA056-40-S0	BA055-40-S0
50	40	367	285	137	220	333	110	PAS1155	29,9	BA056-50-S0	BA055-50-S0
65	16	398	306	148	240	372	120	PAS1255	37,9	BA056-65-S0	BA055-65-S0
80	16	467	367	186	260	500	130	PAS1605	63,7	BA056-80-S0	BA055-80-S0
100	16	492	382	186	300	500	150	PAS1605	79,6	BA056-100-S0	BA055-100-S0



Šema preklapanja

BA056				BA055		
Način preklapanja 01	Način preklapanja 02	Način preklapanja 03	Način preklapanja 04	Način preklapanja 05	Način preklapanja 06	Način preklapanja 07
Pozicija 1 (Mirujući položaj kod jednostrano delujućeg pogona)						
Pozicija 2 (Radni položaj kod jednostrano delujućeg pogona)						

Dijagram pritisak-temperatura



Ilustracije nisu obavezujuće

Zadržavamo pravo na konstruktivne, dimenzione i promene materijala.

Armature / kuglasti ventili - automatski upravljani / kuglasti ventili sa prirubnicama-pneumatski / kuglasti ventil sa prirubnicom i pneumatskim aktuatorom serije BA055, BA056

Verzija 4

151189 / Generisano 2026/23 SR

PROIZVEDENO U EVROPI

+381 11 2399521

balkan@stasto.eu

© STASTO Automatizacija d.o.o.

www.stasto.rs

Otvori seriju online

Strana 3 / 3

