

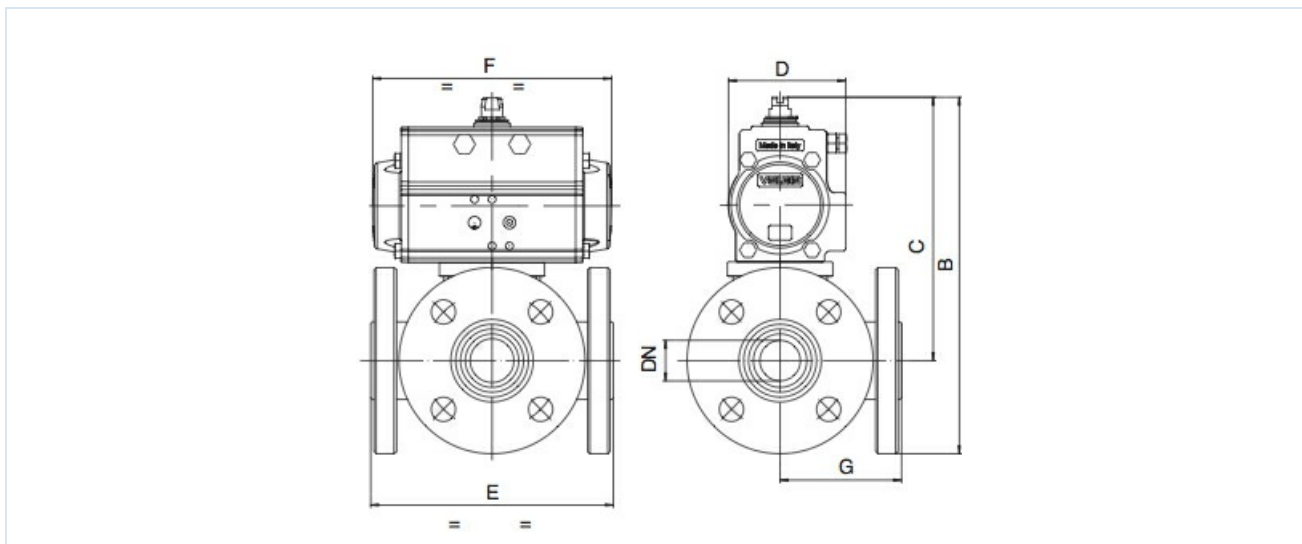
Tripotni prirobnični krogelni ventili iz nerjavnega jekla z vrtljivim pnevmatskim pogonom Serija BA056, BA055



| | |
|---------------------------------|--|
| Konstrukcija | Krogelni ventil: polni prehod, Krogla s trislojno tesnitvijo, ne brez prekrivanja Pogon: batni pogon z 2 nasprotno delujočima batoma, tesnjenje elastično, pogon v vseh podrobnostih v skladu z ISO 5211 oz. po priporočilih NAMUR, Končna položaja na obeh straneh nastavljiva +/-5° |
| Funkcija | dobavljivo v dvojno delujočo ali enostransko delujočo Izvedba |
| Priključek | vrtljive prirobnice Prirobnice DN15...DN100 v skladu z EN1092-1 |
| Materiali Standardna izvedba | Pogon: Trdo eloksiran aluminij, Zobnik jeklo nikljano, Vodenje bata POM, Tesnila NBR Krogelni ventil: Ohišje Nerjavno jeklo 1.4404 polirano, Krogla Nerjavno jeklo 1.4404, kroglično tesnilo MPTFE, Tesnilo vretena PTFE/FKM |
| Področje uporabe | plinasti in tekoči mediji, ki ne napadajo uporabljenih materialov |
| Temperatura medija | -20...+170°C |
| Temperatura okolice | -20...+85°C |
| Obratovalni tlak | Obar do Obratovalni tlak v skladu s tabelo in diagramom tlak-temperatura |
| Krmilni medij | filtriran in oljen ali neoljeni stisnjen zrak |
| krmilni tlak | 5,5...8bar, Prilagoditev na nižje krmilne tlake možna na zahtevo |
| Način pritrditve | Vgradnja v tog cevovodni sistem |
| Položaj vgradnje | poljubno |
| Posebna izvedba | Krogelni ventil: antistatična izvedba ATEX EX II 2G Ex h IIC T4 Gb / II 2D Ex h IIIC T135°C Db Pogon: ATEX II 2G Ex h IIC T6...T3 Gb / II 2D Ex h IIIC T85°C...T200°C Db Zobnik iz nerjavnega jekla, Temperature okolice od -40...+85°C oziroma -20...+150°C na zahtevo |
| Dodatna oprema | vgrajen ročni, pnevmatski ali električni krmilni ventil električna povratna informacija o končnih položajih, Pozicijski regulator v izvedbi I/P oz. P/P Regulacija hitrosti preklopa |
| Navodilo za naročanje | Prosimo, da pri naročilu dodatno navedete vrsto preklopa, krmilni tlak, obratovalni medij, obratovalni tlak in obratovalno temperaturo. |
| Navodilo za uporabo | Podatki o tlaku in temperaturi so maksimalne vrednosti za normalne pogoje, za mazalne ali nerazmaščevalne medije. Zlasti razmaščevalni mediji zmanjšajo navedene vrednosti in povečajo potreben vrtilni moment. Za te posebne primere priporočamo predhodno povpraševanje. Pri izbiri armature je treba kot osnovo upoštevati najnižji krmilni tlak, ki se pojavlja v napravi. |



Dimenzije



Krogelni ventili z dvosmerno delujočim vrtljivim pogonom

| Nazivni premer DN[mm] | maks. obratovalni tlak [bar] do 80°C | B | C | D | E | F | G | Tip pogona | Teža [pribl. kg] | Tip T-izvrtina | Tip L-izvrtina |
|-----------------------|--------------------------------------|-----|-----|-----|-----|-----|-----|------------|------------------|----------------|----------------|
| 15 | 40 | 248 | 201 | 71 | 130 | 141 | 65 | PAD052 | 4,7 | BA056-15-D0 | BA055-15-D0 |
| 20 | 40 | 272 | 220 | 81 | 140 | 164 | 70 | PAD063 | 7,1 | BA056-20-D0 | BA055-20-D0 |
| 25 | 40 | 282 | 224 | 81 | 150 | 164 | 75 | PAD063 | 8,3 | BA056-25-D0 | BA055-25-D0 |
| 32 | 40 | 333 | 263 | 95 | 180 | 210 | 90 | PAD075 | 14,1 | BA056-32-D0 | BA055-32-D0 |
| 40 | 40 | 345 | 270 | 95 | 200 | 210 | 100 | PAD075 | 17,5 | BA056-40-D0 | BA055-40-D0 |
| 50 | 40 | 355 | 273 | 95 | 220 | 210 | 110 | PAD075 | 21,7 | BA056-50-D0 | BA055-50-D0 |
| 65 | 16 | 389 | 297 | 106 | 240 | 241 | 120 | PAD085 | 28,3 | BA056-65-D0 | BA055-65-D0 |
| 80 | 16 | 374 | 274 | 123 | 260 | 275 | 130 | PAD100 | 39,3 | BA056-80-D0 | BA055-80-D0 |
| 100 | 16 | 434 | 324 | 137 | 300 | 333 | 150 | PAD115 | 57,7 | BA056-100-D0 | BA055-100-D0 |

Krogelni ventili z enosmerno delujočim vrtljivim pogonom

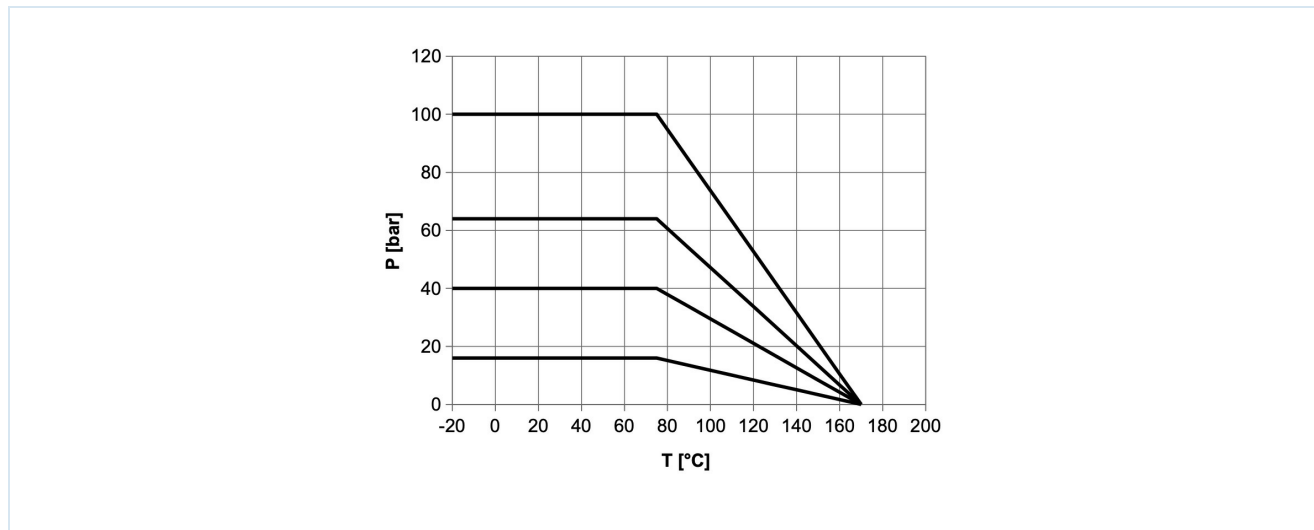
| Nazivni premer DN[mm] | maks. obratovalni tlak [bar] do 80°C | B | C | D | E | F | G | Tip pogona | Teža [pribl. kg] | Tip T-izvrtina | Tip L-izvrtina |
|-----------------------|--------------------------------------|-----|-----|-----|-----|-----|-----|------------|------------------|----------------|----------------|
| 15 | 40 | 278 | 230 | 95 | 130 | 210 | 65 | PAS0755 | 6,9 | BA056-15-S0 | BA055-15-S0 |
| 20 | 40 | 304 | 252 | 106 | 140 | 241 | 70 | PAS0855 | 10,2 | BA056-20-S0 | BA055-20-S0 |
| 25 | 40 | 336 | 279 | 123 | 150 | 275 | 75 | PAS1005 | 11,3 | BA056-25-S0 | BA055-25-S0 |
| 32 | 40 | 310 | 240 | 123 | 180 | 275 | 90 | PAS1005 | 18,6 | BA056-32-S0 | BA055-32-S0 |
| 40 | 40 | 357 | 282 | 137 | 200 | 333 | 100 | PAS1155 | 26,3 | BA056-40-S0 | BA055-40-S0 |
| 50 | 40 | 367 | 285 | 137 | 220 | 333 | 110 | PAS1155 | 29,9 | BA056-50-S0 | BA055-50-S0 |
| 65 | 16 | 398 | 306 | 148 | 240 | 372 | 120 | PAS1255 | 37,9 | BA056-65-S0 | BA055-65-S0 |
| 80 | 16 | 467 | 367 | 186 | 260 | 500 | 130 | PAS1605 | 63,7 | BA056-80-S0 | BA055-80-S0 |
| 100 | 16 | 492 | 382 | 186 | 300 | 500 | 150 | PAS1605 | 79,6 | BA056-100-S0 | BA055-100-S0 |



Preklopna shema

| BA056 | | | | BA055 | | |
|--|-------------------|-------------------|-------------------|-------------------|-------------------|-------------------|
| Način preklopa 01 | Način preklopa 02 | Način preklopa 03 | Način preklopa 04 | Način preklopa 05 | Način preklopa 06 | Način preklopa 07 |
| Položaj 1 (Mirovalni položaj pri enostransko delujočem pogonu) | | | | | | |
| | | | | | | |
| Položaj 2 (Delovni položaj pri enosmerno delujočem pogonu) | | | | | | |
| | | | | | | |

Diagram tlaka in temperature



Slike niso zavezujoče

Pridržujemo si pravico do sprememb konstrukcije, mer in materialov

Armature / Krogelne pipe - avtomatske / Prirobnične krogelne pipe - pnevmatske / Prirobnična krogelna pipa s pnevmatskim rotacijskim pogonom serija BA055, BA056

