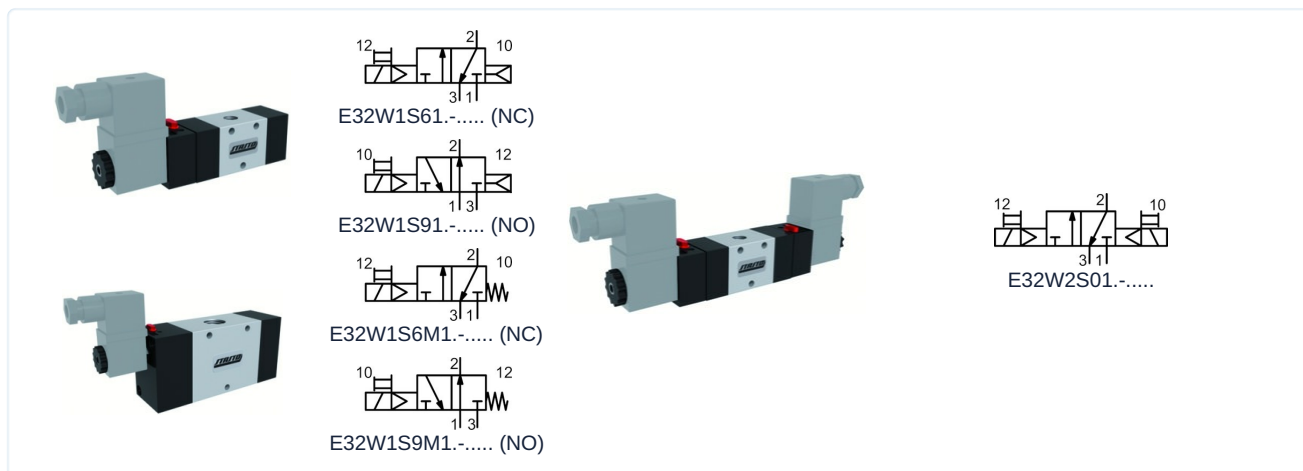


Electrovalvă 3/2 căi pilotat 1/8" ...1/2" Serie E32W



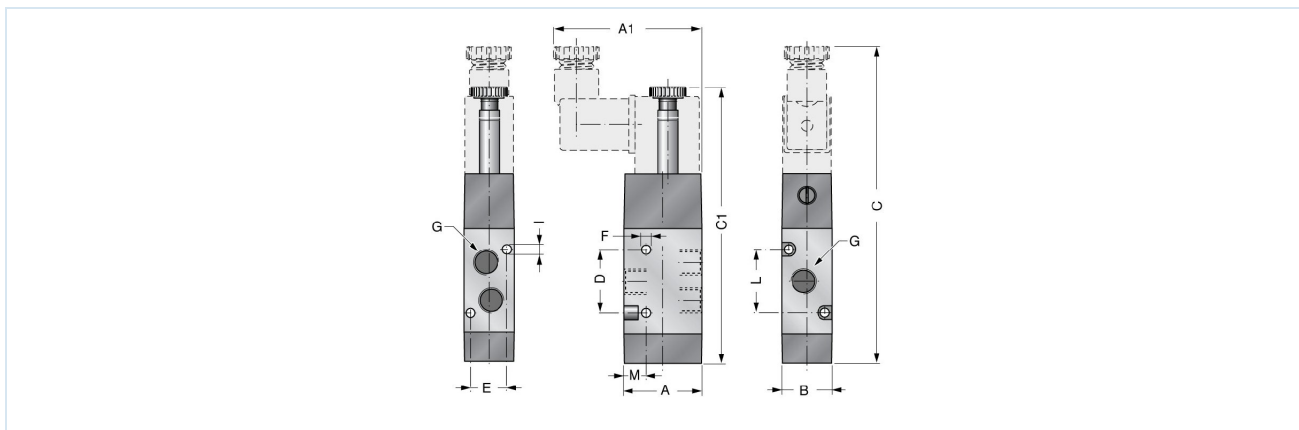
Tip constructiv	Electrovalvă 3/2 căi pilotat, Acționare electric/pilot intern de comandă, electric/arcă respectiv electric/electric, Acționare manuală de urgență
Racordare	G1/8" ... G1/2" conform ISO228/1
Materiale	Corp Aluminiu, Sertar Aluminiu nichelat, Garnituri de etanșare NBR
Tip de fixare	Găuri de trecere în corpul supapei
Poziție de montaj	arbitrară
Mediu	aer comprimat filtrat și lubrifiat sau nelubrifiat
Temperatura mediului	0...+40°C
Temperatura ambiantă	-10...+50°C

Date electrice:

Tip bobină	Tip C001 (Bobină standard), Lățime conector 22mm Tip EPC (Bobină pentru zone ATEX cu cablu de 3 m)
Conexiune electrică	Priză pentru aparat conform formei industriale B (consultați fișa tehnică proprie)
Tensiune standard	230V/50-60Hz, 24V/50-60Hz / 12VDC, 24VDC / 48V/50-60Hz
Tensiuni speciale	115V/50-60Hz, altele la cerere
Fluctuație admisă a tensiunii	± 10%
Consum de putere	vezi tabelul "Bobină electromagnetice"
Ciclu de funcționare	100% durată de funcționare (funcționare continuă)
Grad de protecție	IP65 conform EN 60529 la montarea corectă a conectorului de aparat (Protecție împotriva pătrunderii prafului și a jeturilor de apă)
Indicații:	La comandă, vă rugăm să indicați tensiunea și tipul de curent Fișierele CAD sunt disponibile în STASTO Store la www.stasto.eu



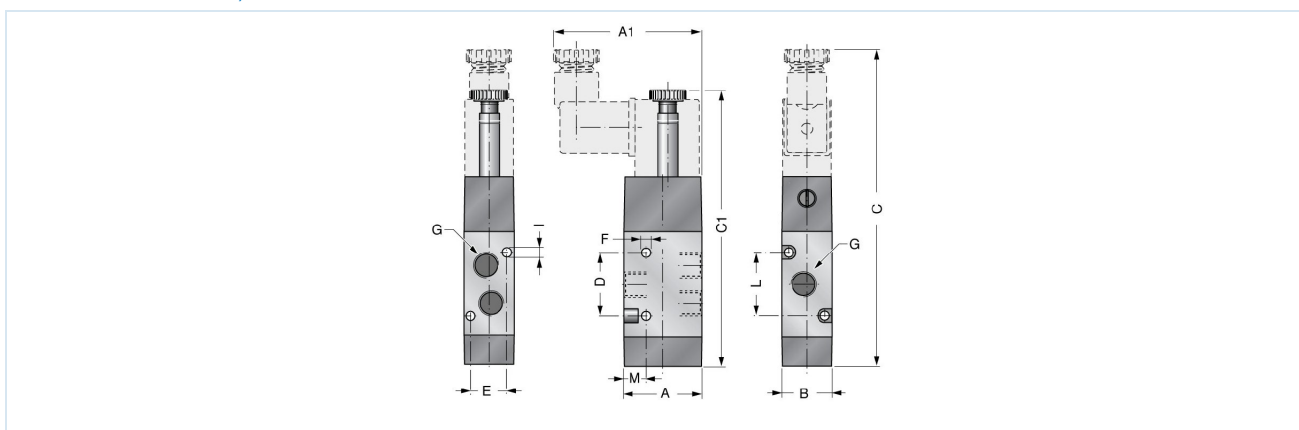
E32W1S . 1 . - Acționare electric/pilot intern de comandă



Racordare G	Diametru nominal DN [mm]	Domeniu de presiune [bar]	A	A1	B	C	C1	D	E	F	Funcție	Debit de curgere* [NI/min]	Tip
G1/8"	6	2,2-10	30	63	26	133	119	18	23	4,25	NC	650	E32W1S618
G1/8"	6	2,2-10	30	63	26	133	119	18	23	4,25	NO	650	E32W1S918
G1/4"	8	2,2-10	40	73	30	140	125	20	30	4,25	NC	1080	E32W1S614
G1/4"	8	2,2-10	40	73	30	140	125	20	30	4,25	NO	1080	E32W1S914
G1/2"	15	2,2-10	60	60	40	181	167	40	50	5,5	NC	3500	E32W1S612
G1/2"	15	2,2-10	60	60	40	181	167	40	50	5,5	NO	3500	E32W1S912

*Presiune de referință 6bar, Temperatură de referință 20°C

E32W1S . M . - Acționare electric/arcă

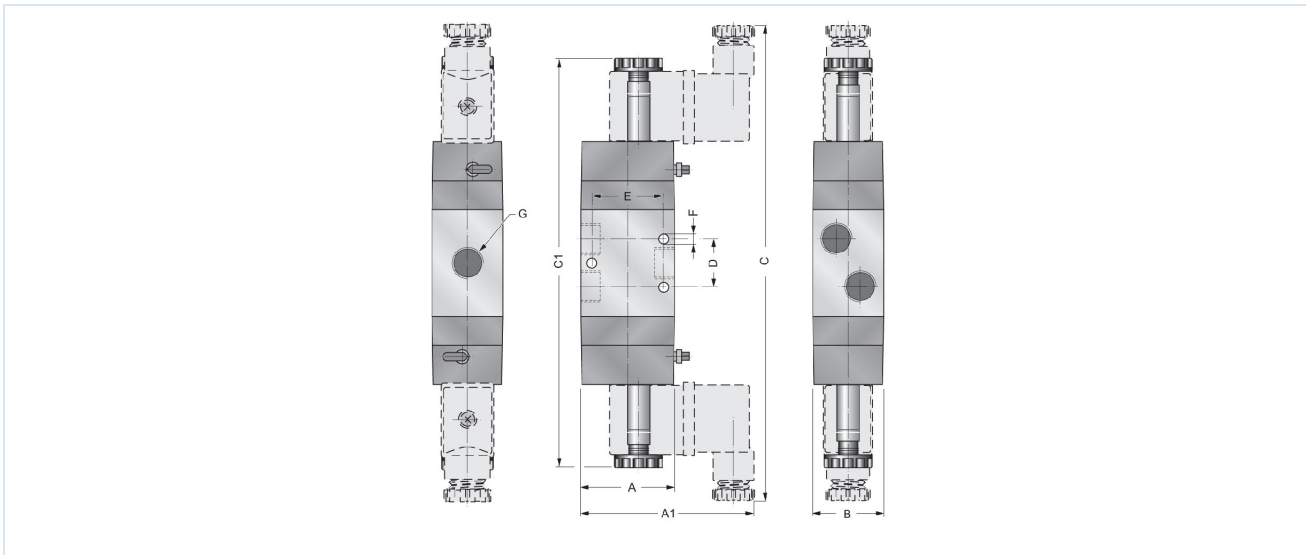


Racordare G	Diametru nominal DN [mm]	Domeniu de presiune [bar]	A	A1	B	C	C1	D	E	F	Funcție	Debit de curgere* [NI/min]	Tip
G1/8"	6	3,2-10	30	63	26	133	119	18	23	4,25	NC	650	E32W1S6M8
G1/8"	6	3,2-10	30	63	26	133	119	18	23	4,25	NO	650	E32W1S9M8
G1/4"	8	2,5-10	40	73	30	140	125	20	30	4,25	NC	1080	E32W1S6M4
G1/4"	8	2,5-10	40	73	30	140	125	20	30	4,25	NO	1080	E32W1S9M4
G1/2"	15	2,5-10	60	60	40	172	158	40	50	5,5	NC	3500	E32W1S6M2
G1/2"	15	2,5-10	60	60	40	172	158	40	50	5,5	NO	3500	E32W1S9M2

*Presiune de referință 6bar, Temperatură de referință 20°C



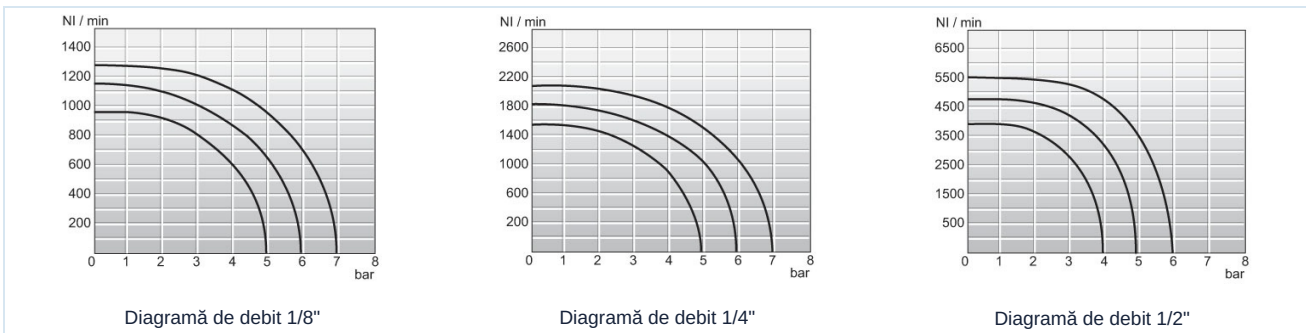
E32W2S01 . - Acționare electric/electric



Racordare G	Diametru nominal DN [mm]	Domeniu de presiune [bar]	A	A1	B	C	C1	D	E	F	Debit de curgere* [NI/min]	Tip
G1/8"	6	1,2-10	30	63	26	197	169	18	23	4,25	650	E32W2S018
G1/4"	8	1,2-10	40	73	30	203	175	20	30	4,25	1080	E32W2S014
G1/2"	15	1,2-10	60	60	40	240	212	40	50	5,5	3500	E32W2S012

*Presiune de referință 6bar, Temperatură de referință 20°C

Diagramă de debit




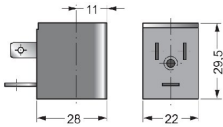

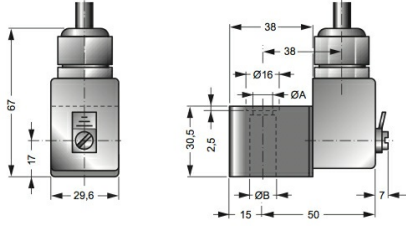
Diagramă de debit 1/8"

Diagramă de debit 1/4"

Diagramă de debit 1/2"



Bobine electromagnetice

		Tensiune	Grad de protecție	Consum de putere la 20°C	Tip
		24VDC / 48V/50-60Hz	IP65	3W/5VA	C001-03
		24V/50-60Hz / 12VDC		5VA/3W	C001-04
		230V/50-60Hz		5VA	C001-22
		115V/50-60Hz		5VA	C001-23
		24VDC	Ex II 2G Ex mb IIC T5 Gb Ex II 2D Ex mb tb IIIC T95°C IP66 Db	3,0W	EPC02400
		24V/50-60Hz		3,2W	EPC02450
		110V/50-60Hz		3,2W	EPC11050
		230V/50-60Hz		3,2W	EPC23050

Timp de comutare, frecvență nominală max.

Racordare G	Timp de comutare [ms]								frecvență nominală max. [Hz]			
	E32W1S.1.-C001...				E32W1S.M.-C001...				E32W1S.1.-C001...		E32W1S.M.-C001...	
	AC UNU	AC EVACUARE	DC UNU	DC EVACUARE	AC UNU	AC EVACUARE	DC UNU	DC EVACUARE	AC	DC	AC	DC
G1/8"	17	20	19	24	17	21	19	34	29	18	13	13
G1/4"	18	33	21	44	19	35	21	46	17	14	11	11
G1/2"	43	55	45	55	47	60	49	60	13	12	8	8

Racordare G	Timp de comutare [ms]				frecvență nominală max. [Hz]			
	E32W2S01.-C001...				E32W2S01.-C001...			
	AC UNU	AC EVACUARE	DC UNU	DC EVACUARE	AC	DC	AC	DC
G1/8"	10	10	12	12	31	23		
G1/4"	11	11	14	14	27	22		
G1/2"	22	22	26	26	16	15		

Imaginile sunt orientative

Ne rezervăm dreptul de a efectua modificări de construcție, dimensionale și de material.

Pneumatică / Valve direcționale - electrice / pneumatice / Robinete cu 3/2- 5/2- 5/3 căi - Seria E+V (lățimea obturatorului 22mm) / Supapă cu 3/2 căi serie E3.

